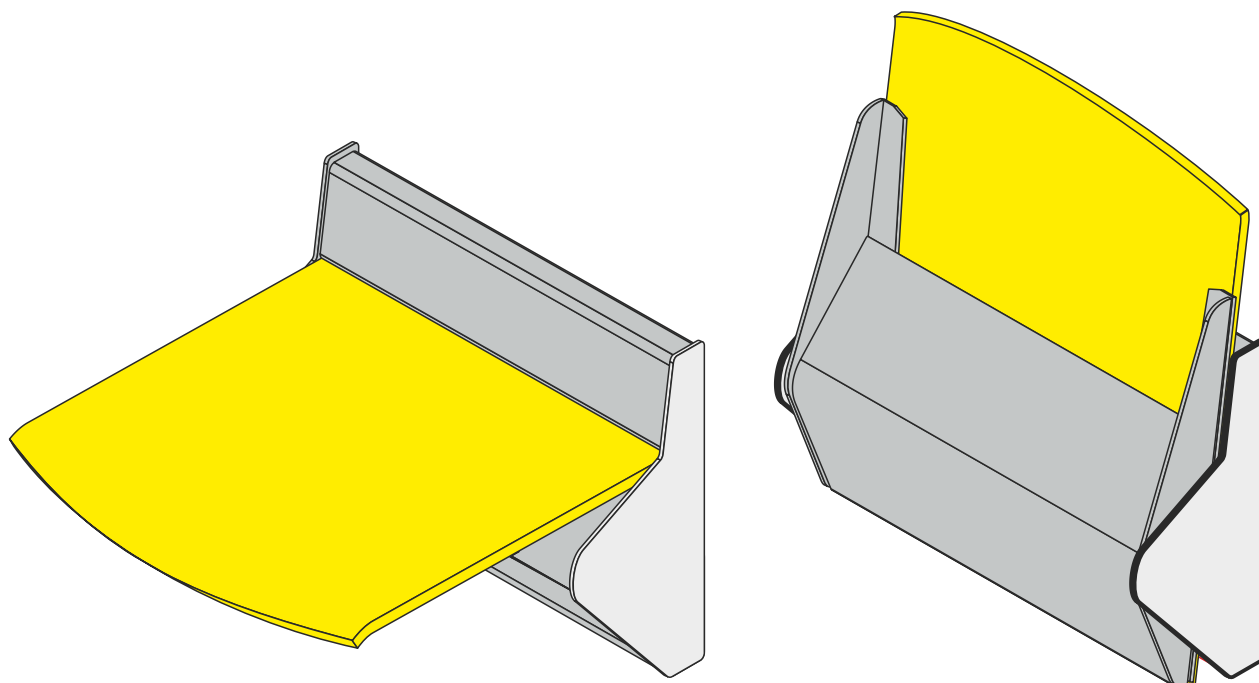


TPS 2

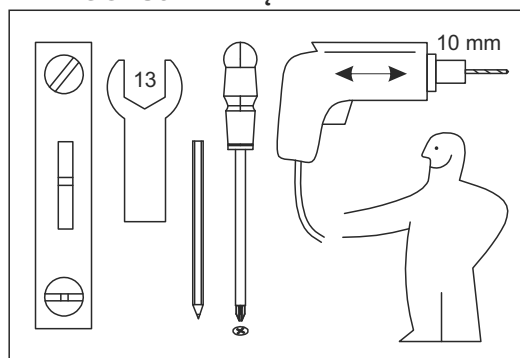


TPS 2

SPRAWDŹ ZAWARTOŚĆ PAKIETU

ELEMENT/TYP	TPS 2
Straponten (komplet)	1
Kołki rozporowe (komplet)	5

PRZYGOTUJ NARZĘDZIA



Montaż mebli ALLHALL i ich mocowanie do ściany są bardzo proste. Potrzebny będzie wkrętak, klucz 13, poziomica i wiertarka udarowa z wiertłem widiowym 10 mm.

Przed przystąpieniem do montażu sprawdź zawartość pakietu, liczbę elementów, przygotuj wolny blat roboczy lub odpowiedni fragment podłogi i potrzebne narzędzia.

MOCOWANIE STRAPONTENA DO ŚCIANY

1. Na wysokości 490 mm od podłogi wyznacz i wywierć trzy otwory na kołki rozporowe w odległości 183 mm.
2. Osadź kołki i przykręć szynę nośną SN.
3. Odkręć dolną osłonę strapontena, zdejmij ją i odłóż na bok.
4. Na szynę załóż straponten i oznacz dwa dolne otwory na kołki. Zdejmij straponten.
5. Wywierć dolne otwory.
6. Ponownie nałóż straponten na górną szynę, osadź kołki w otworach i przykręć dolną szynę strapontena za pomocą kołków rozporowych.
7. Załóż i przykręć osłonę dolnej szyny.

GOTOWE!

