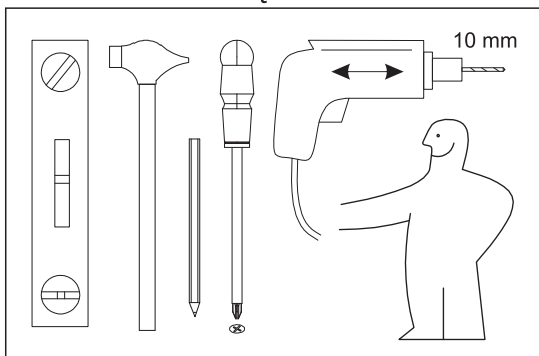
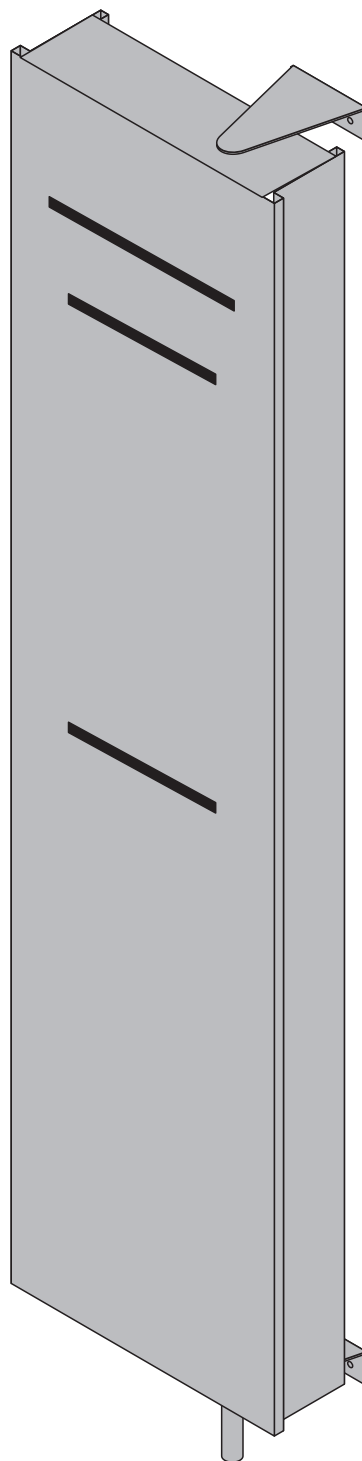


SZAFY OBROTOWE  
**HOW, HOP**
**SPRAWDŹ ZAWARTOŚĆ PAKIETU**

ELEMENT/TYP SZAFY	
Skrzynia szafy (komplet)	1
Mechanizm obrotowy	1
Zawias górny	1
Zawias dolny	1
Kołek rozporowy	4
Wkręt kołka rozporowego	4
Smar	1

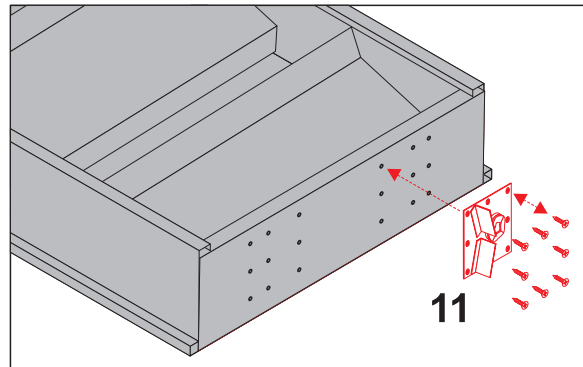
**PRZYGOTUJ NARZĘDZIA**


Przed przystąpieniem do montażu sprawdź zawartość pakietu, przygotuj wolny blat roboczy lub odpowiedni fragment podłogi i potrzebne narzędzia.



## 1. MOCOWANIE MECHANIZMU OBROTOWEGO

11. Do dna szafy przykręć mechanizm obrotowy po wybranej stronie obrotu.



## 2. MOCOWANIE OKUĆ DO ŚCIANY

21. Oznacz na ścianie szerokość szafy.
22. Od strony, po której mają znajdować się zawiasy odmierz 150 mm i narysuj linię pionową (A).
23. Na linii A oznacz punkty na wysokości 80 mm od podłogi i 1901 mm od podłogi i narysuj linie poziome B i C.
24. Na liniach B i C oznacz symetrycznie względem linii pionowej A po dwa punkty K, odległe o 110 mm.
25. W punktach K wywierć otwory pod kołki rozporowe o średnicy 12 mm (wiertło widiowe 10 mm).
26. Wbij lekkim młotkiem kołki rozporowe w otwory K.
27. Przykręć jarzma osi do kołków rozporowych.

## 3. OSADZANIE SZAFY

### NAJPIERW:

31. Na podkładkę falistą dolnego okucia nałóż patykiem towot ze stoika.

### NASTĘPNIE:

32. Osadź skrzynię szafy na dolnej osi.

### NA KONIEC:

33. Lekko odegnij do góry górną oś,

34. Wyprostuj szafę

35. Osadź górną oś w plastikowej tulei.

## GOTOWE!

