

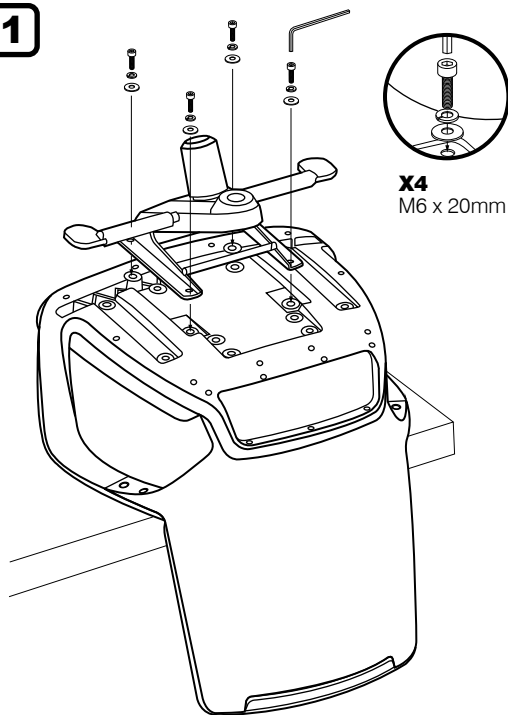
Instrukcja montażu

APOLLO

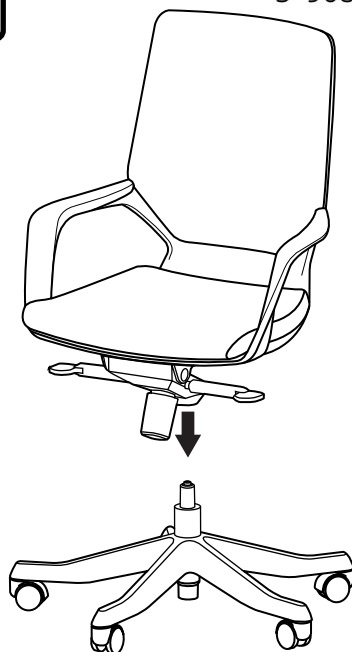
APOLLO - W-909-W-BL418



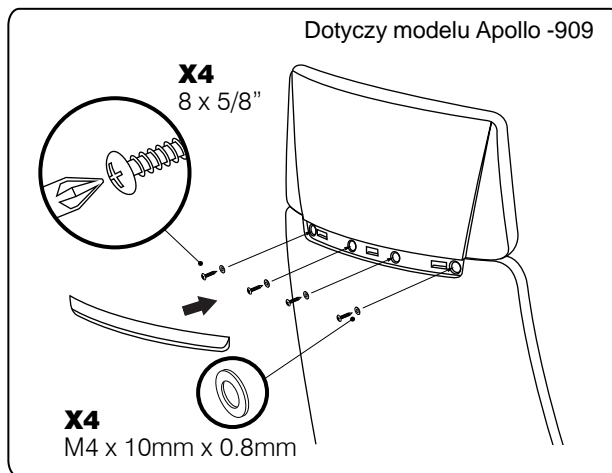
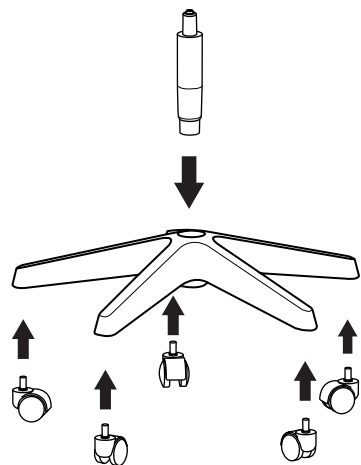
1



3

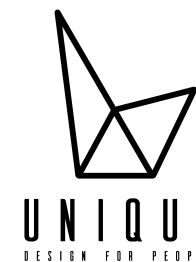


2



APOLLO M

APOLLO M - W-908-W-BL418



Instrukcja obsługi

Regulacja wysokości siedziska

A Przesuń dźwignię do góry po prawej stronie, aby podnieść lub obniżyć siedzisko. Wyreguluj tak, aby stopy były odpowiednio podparte na podłodze.

Mechanizm odchylania MULTIBLOCK

B Ustaw oparcie w żądanej pozycji, a następnie przesuń dźwignię z lewej strony w dół, aby zablokować. Odwróć dźwignię w górę, aby zwolnić blokadę.

Ustawienie mechanizmu odchylania

C Za pomocą pokrętła pod siedziskiem wyreguluj napięcie w taki sposób, aby przy odchylaniu się do tyłu wymagany był minimalny wysiłek.

