

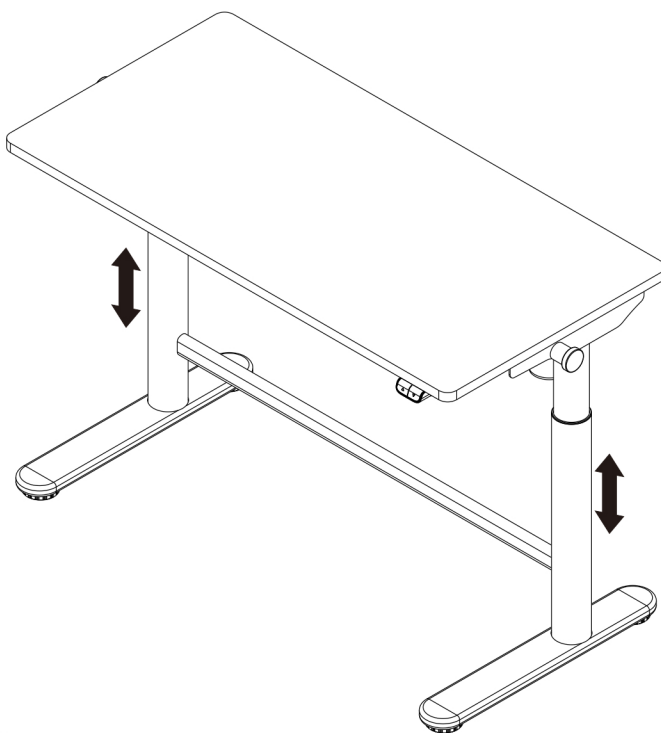
Model: SPE-X112

Instrukcja obsługi



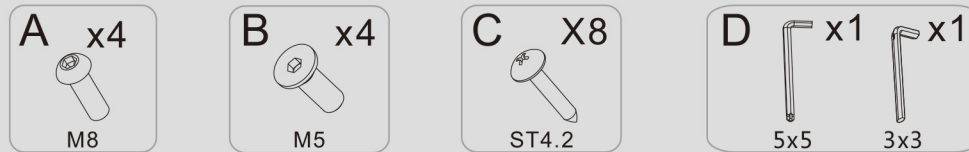
Dane techniczne

Liczba kolumn	2
Max. Ładowność	40KG(włącznie z uchwytem na torbę 10KG)
Max. prędkość	15mm/s
Zasilanie	100-240V
Najniższa pozycja	550mm
Najwyższa pozycja	890mm
Wielkość blatu	długość 1000mm szerokość 500mm
Cykl pracy	2 minuty pracy na 18 minut przerwy
Temperatura pracy	0~40°C
Funkcje dodatkowe	Na haku do tornistra można zawiesić tornistry lub ciężkie przedmioty o wadze mniejszej niż 10KG



Lista akcesoriów

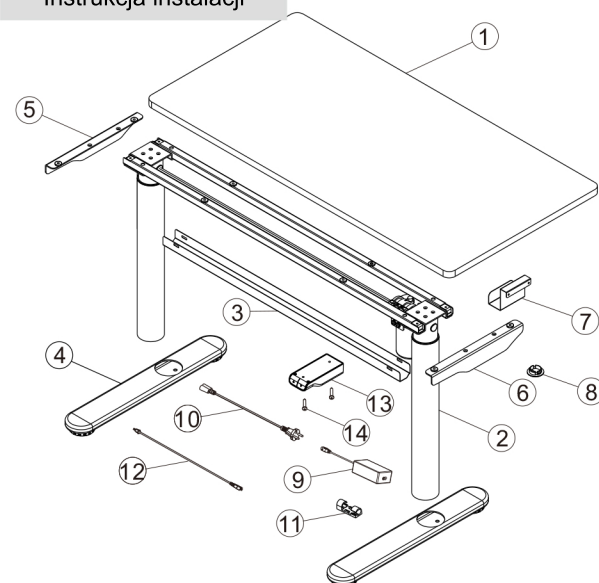
Uwaga: Poniższe rysunki mają jedynie charakter orientacyjny i mogą się nieznacznie różnić od otrzymanego produktu i wyposażenia. W razie jakichkolwiek pytań prosimy o kontakt z naszym działem obsługi klienta.



Lista komponentów

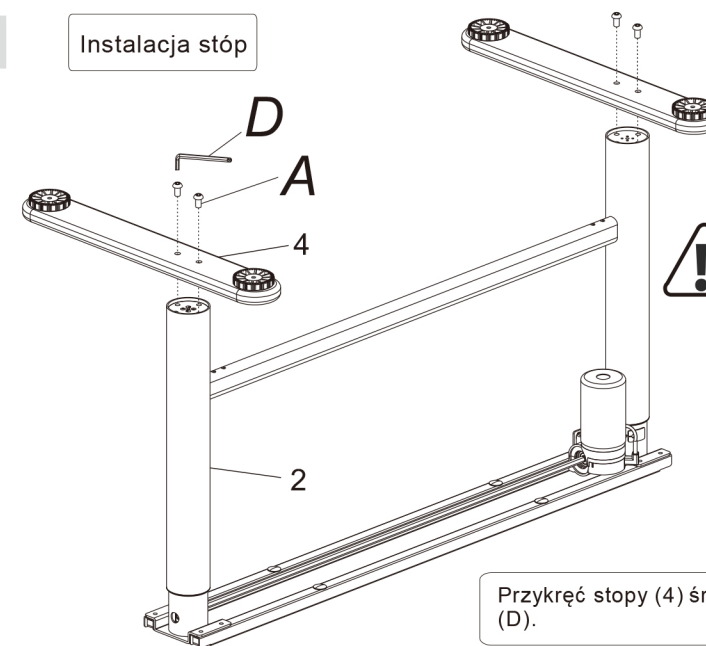
No.	Part	Qty	No.	Part	Qty	No.	Part	Qty
1	Blat	1	2	Stelaż	1	3	Ostona ochronna	1
4	Stopa	2	5	Lewy wspornik	1	6	Prawy wspornik	1
7	Uchwyt	1	8	Pokrywa	4	9	Adapter	1
10	Kabel zasilający	1	11	Uchwyty kablowe	4	12	Kabel	1
13	Sterownik	1	14	ST4.2	2			

Instrukcja instalacji



KROK1

Instalacja stóp



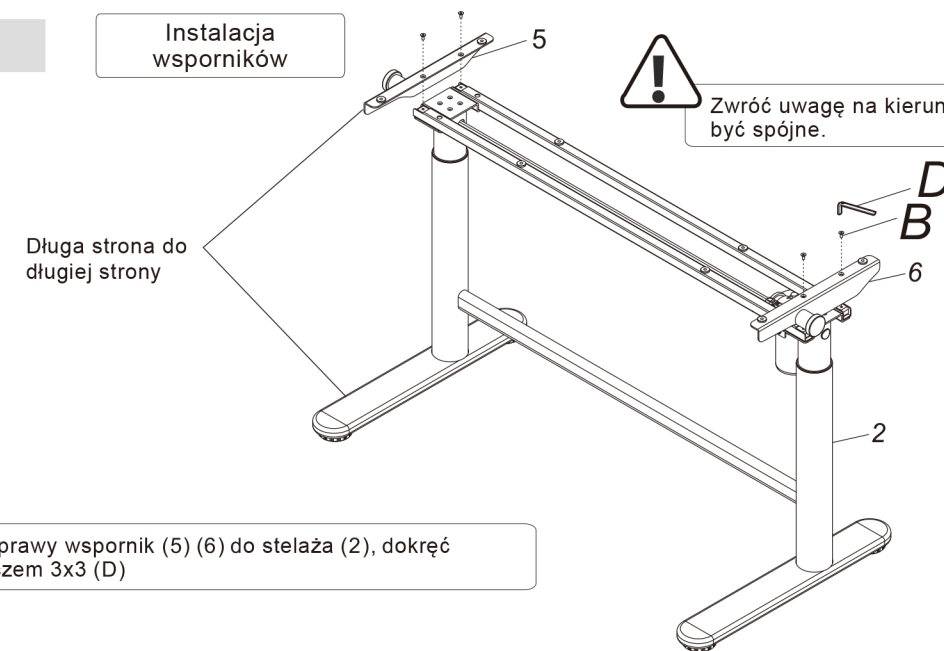
Uwaga! Tylko dorośli mogą montować biurko, dzieci nie mogą być w pobliżu

Zwróć uwagę na kierunek stóp podczas montażu

Przykręć stopy (4) śrubami (A) do stelaża (2), dokręć kluczem 5x5 (D).

KROK2

Instalacja wsporników

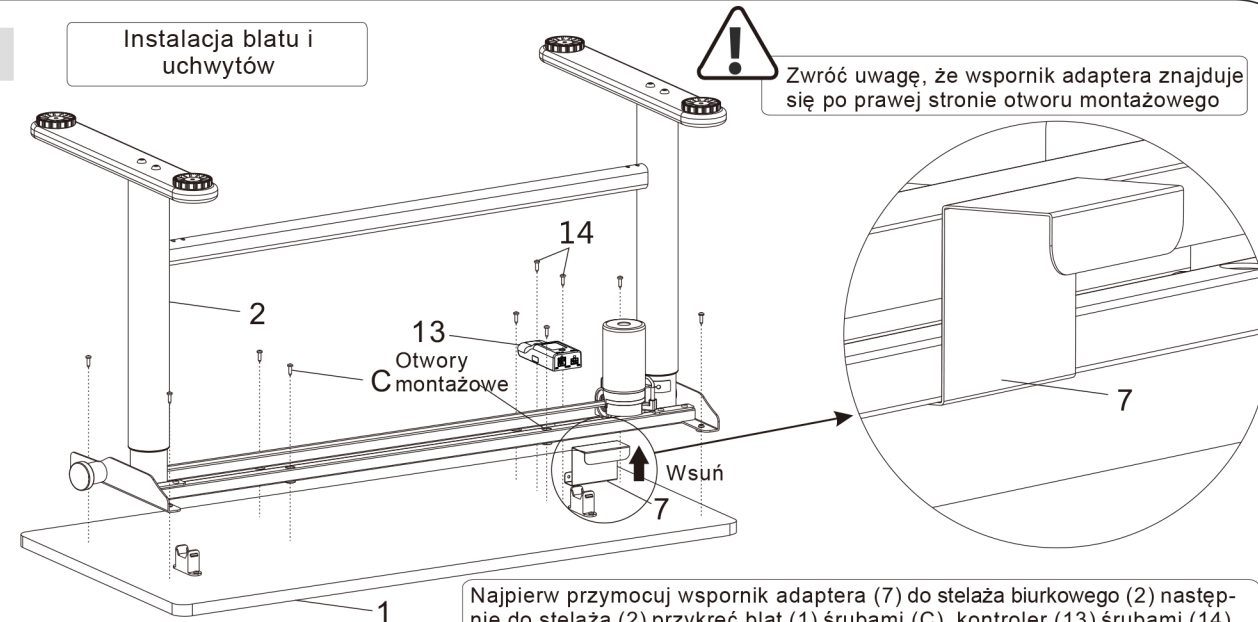


Zwróć uwagę na kierunek stóp i wsporników. Muszą być spójne.

Przykręć lewy i prawy wspornik (5) (6) do stelaża (2), dokręć śrubami (B) kluczem 3x3 (D)

KROK3

Instalacja blatu i uchwytów

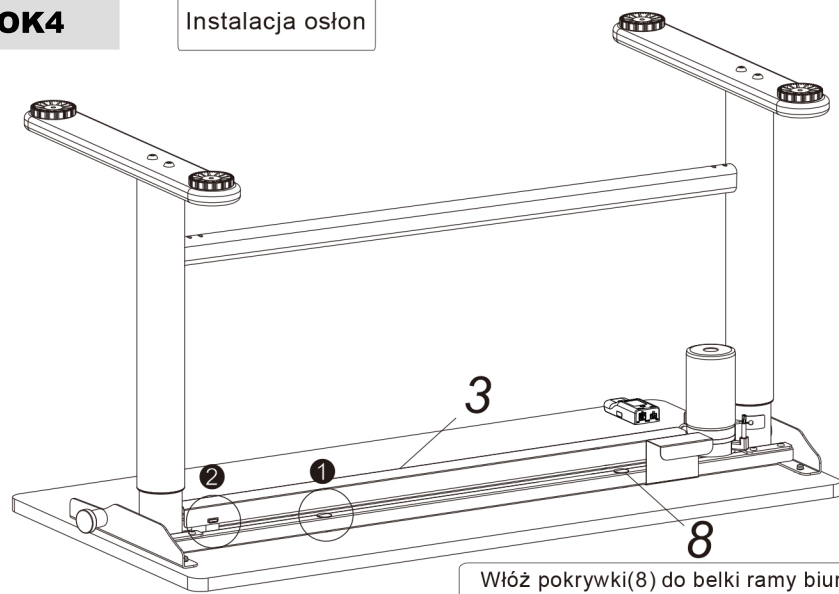


Zwróć uwagę, że wspornik adaptera znajduje się po prawej stronie otworu montażowego

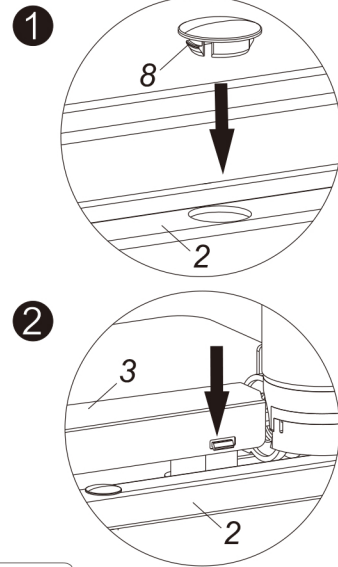
Najpierw przymocuj wspornik adaptera (7) do stelaża biurkowego (2) następnie do stelaża (2) przykręć blat (1) śrubami (C), kontroler (13) śrubami (14) do blatu (1). Dokręć wkrętarką.

KROK4

Instalacja osłon

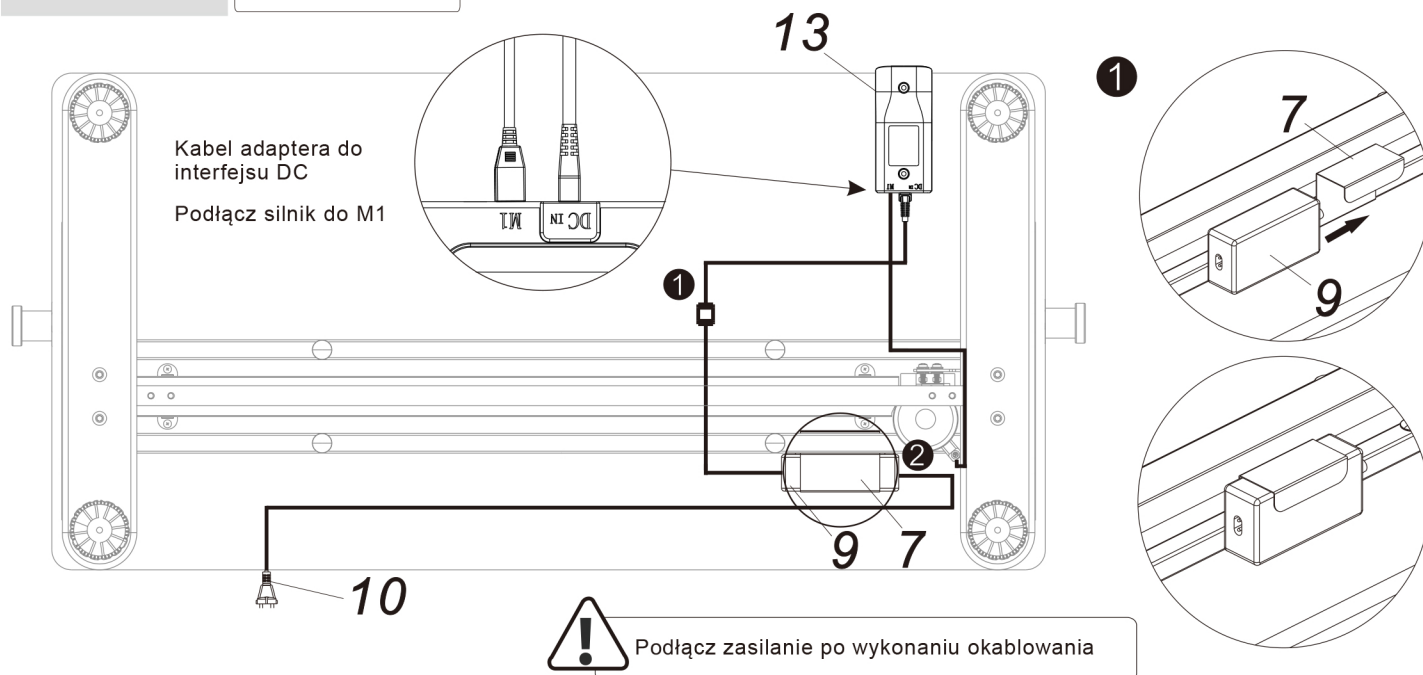


Włóż pokrywki(8) do belki ramy biurka (2) i osłony ochronnej (3)

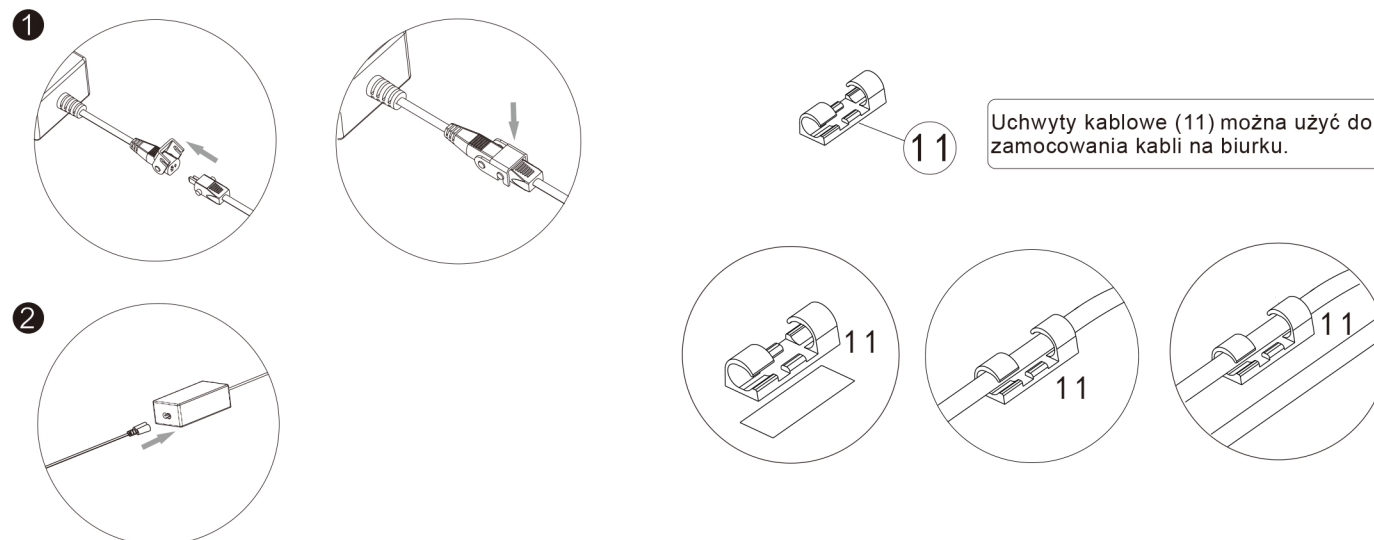


KROK5

Podłączenie kabli

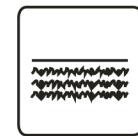


Podłącz zasilanie po wykonaniu okablowania



Uchwyty kablowe (11) można użyć do zamocowania kabli na biurku.

UWAGA



Ustaw biurko na płaskiej powierzchni



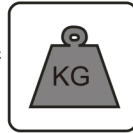
Produkt dla dzieci w wieku 7 lat lub starszych



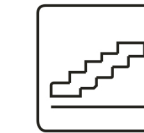
Uwaga!
Uważaj na przyskrzynienie rąk



Uwaga!
Montaż może wykonywać tylko wykwalifikowany instalator



Proszę nie siadać, nie opierać się na blacie, ani nie kłaść ciężkich obiektów



Nie używaj biurka jako schody i nie stawaj na blacie



Uwaga!
Nie zmieniaj wysokości dla zabawy!

Występujące błędy

Poniższe wskazówki pomogą wykręcić i wyeliminować typowe błędy. Jeśli napotkany błąd nie został wymieniony poniżej, skontaktuj się ze sprzedawcą.

Usterka	Metoda
Brak reakcji po długim naciśnięciu strzałki w dół po podłączeniu do zasilania.	1. Sprawdź czy wszystkie kable są dobrze podłączone 2. Skontaktuj się z dostawcą lub sprzedawcą
Brak odpowiedzi po naciśnięciu strzałki w górę/dół po podłączeniu zasilania	1. Sprawdź czy wszystkie kable są dobrze podłączone 2. Skontaktuj się z dostawcą lub sprzedawcą
Bardzo powolna zmiana pozycji	1. Sprawdź obciążenie, maks. obciążenie: 40kg 2. Skontaktuj się z dostawcą lub sprzedawcą
Silnik nie porusza się zgodnie z instrukcją	1. Skontaktuj się z dostawcą lub sprzedawcą
Opuszcza się ale nie podnosi	1. Repozycja 2. Skontaktuj się z dostawcą lub sprzedawcą
Samoczynne opadanie	1. Sprawdź obciążenie, maks. obciążenie: 40kg 2. Skontaktuj się z dostawcą lub sprzedawcą
Cykliczna zmiana pozycji	1. Sprawdź obciążenie, maks. obciążenie: 40kg 2. Skontaktuj się z dostawcą lub sprzedawcą
Przeciążenie <small>Cykl pracy: 2 min pracy na 10 min przerwy</small>	1. Uruchoom ponownie po zawieszeniu na 18 minut podczas łączenia z zasilaniem 2. Skontaktuj się z dostawcą lub sprzedawcą
Niewystarczający zakres regulacji	1. Przeprowadź procedurę resetu 2. Skontaktuj się z dostawcą lub sprzedawcą



Uwaga

- Zasilanie: AC100V-240V,50/60Hz
- Środowisko pracy 0-40°C
- Przed czyszczeniem wyciągnij wtyczkę z gniazdka, przedtrzyj kurz lekko wilgotną ściereczką; podczas czyszczenia uważaj, aby nie dopuścić do przedostania się kropli cieczy do wewnętrznych części, nie poluzuj złącza.
- Skrzynka elektryczna zawiera elementy elektroniczne, metale, tworzywa sztuczne, druty itp., dlatego utylizuj ją zgodnie z przepisami ochrony środowiska każdego kraju a nie z odpadami komunalnymi.
- Przed użyciem upewnij się, że wykonano prawidłowy i kompletny montaż.
- Przed pierwszym użyciem zapoznaj się ze wszystkimi funkcjami i ustawieniami urządzenia.
- Dzieciom nie wolno bawić się na biurku, ponieważ zachowanie jest nieprzewidywalne. Producent nie ponosi odpowiedzialności za straty, obrażenia lub uszkodzenia spowodowane niewłaściwym działaniem.
- Nieznaczny hałas powodowany przez pasek klinowy wielorowkowy lub układ hamulcowy ze względu na konstrukcję nie wpłynie na użytkowanie urządzenia
- Materiały żrące lub ściernie są zabronione do czyszczenia sprzętu. Należy upewnić się, że użyty środek czyszczący nie zanieczyści środowiska.
- To urządzenie może być używane przez dzieci w wieku od 8 lat i starsze oraz osoby o ograniczonych zdolnościach fizycznych, sensorycznych lub umysłowych lub bez doświadczenia i wiedzy, jeśli są one pod nadzorem lub zostały poinstruowane dotyczące korzystania z urządzenia w bezpieczny sposób i rozumieją zagrożenia. zaangażowany. Dzieci nie mogą bawić się urządzeniem.
- Dzieci bez nadzoru nie mogą czyścić ani konserwować urządzenia.
- Jeśli przewód zasilający jest uszkodzony, musi zostać wymieniony przez producenta, jego przedstawiciela serwisowego lub podobnie wykwalifikowaną osobę w celu uniknięcia zagrożenia.
- Upewnij się, że w środowisku pracy nie ma źródeł zagrożeń, np. nie zaśmiecaj narzędzi. Zawsze ostrożnie obchodź się z materiałami opakowanymi, aby uniknąć wszelkich możliwych zagrożeń, np. plastikowa torba może spowodować ryzyko zadławienia się dzieci.
- W razie potrzeby zachowaj oryginalne opakowanie sprzętu na wypadek transportu urządzenia.

Utylizacja odpadów



To oznaczenie wskazuje, że tego produktu nie należy wyrzucać z innymi odpadami komunalnymi. Aby zapobiec możliwym szkodom dla środowiska lub zdrowia ludzkiego wynikającym z niekontrolowanego usuwania odpadów, poddaj je recyklingowi w odpowiedzialny sposób. Aby zwrócić używane urządzenie, skorzystaj z systemów zwrotu i odbioru lub skontaktuj się ze sprzedawcą, u którego produkt został zakupiony.

Wyprodukowano w ChRL dla
DMTrade Mikołaj Tomaszewski
Wiśniowa 36, 64-000 Kościan, Poland

NIP: PL6981681757
email: sklep@dmtrade.pl
phone #1: +48 661 082 052
phone #2: +48 726 082 052

www.ergoline.spacetronek.eu

DMTrade Mikołaj Tomaszewski oświadcza, że urządzenie jest zgodne z dyrektywami EMC (2014/30/UE), LVD (2014/35/UE), RoHS (2011/65/UE + 2015/863/UE).