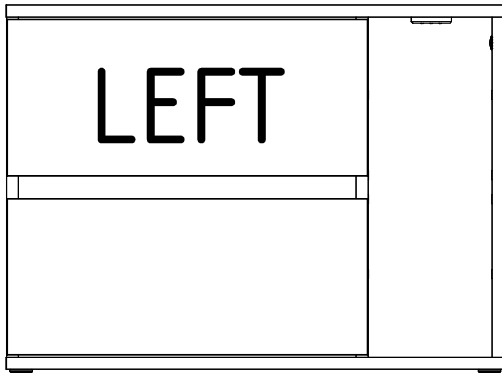


SANREMO

SANREMO_01

OP-

A.



B.

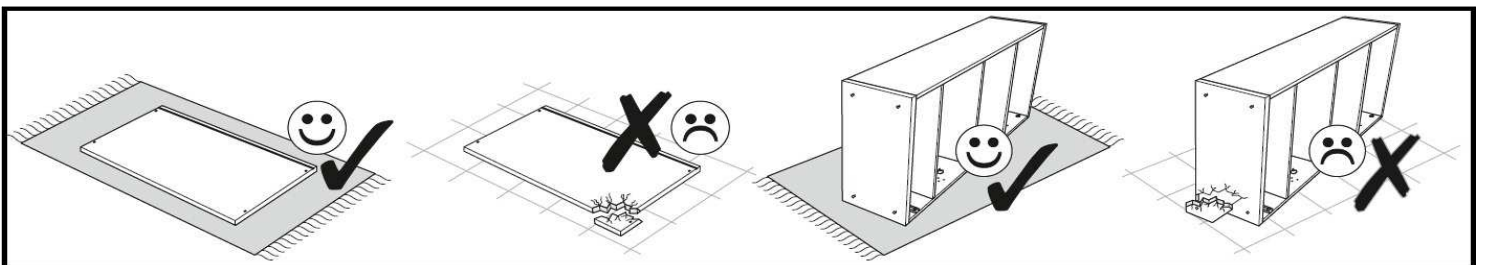
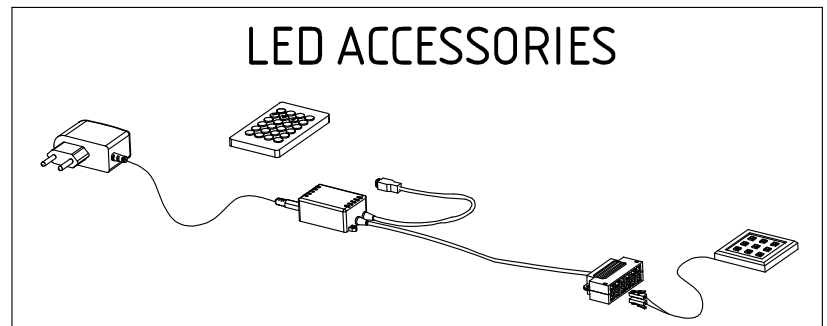
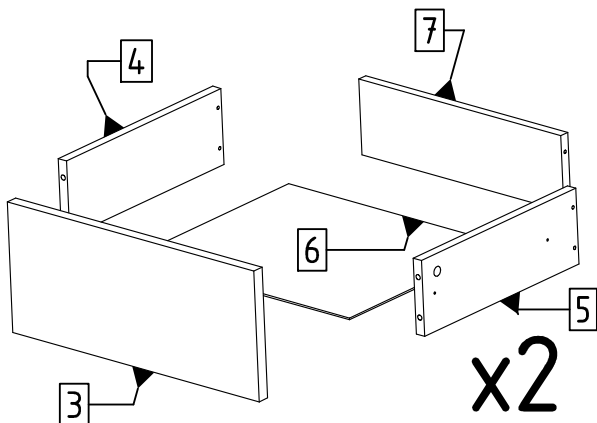
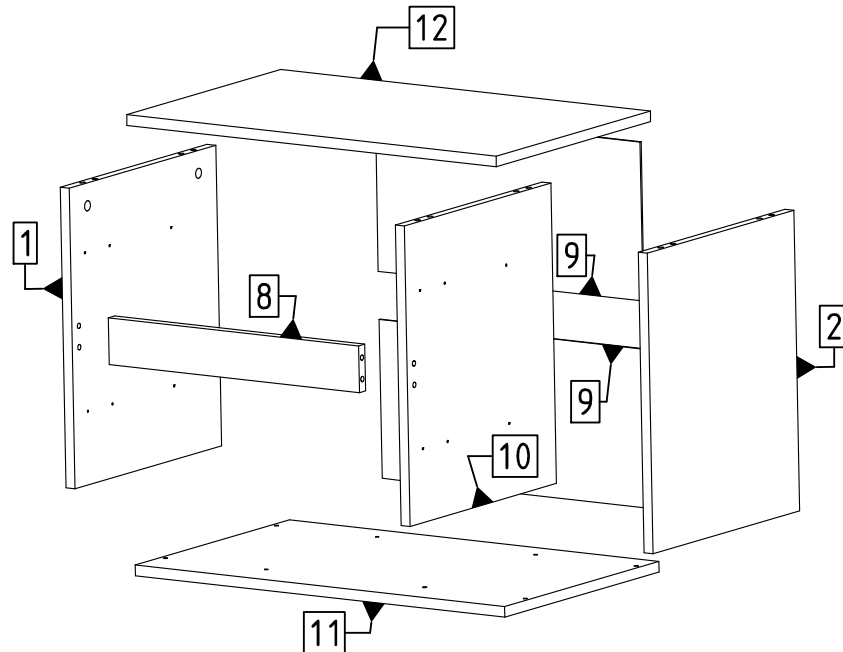
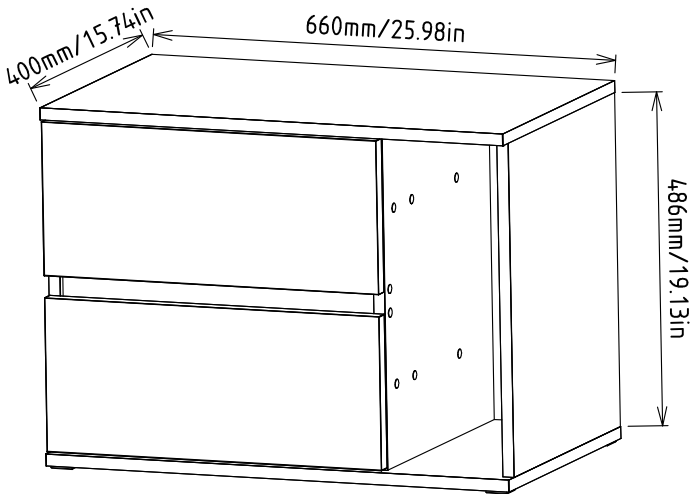
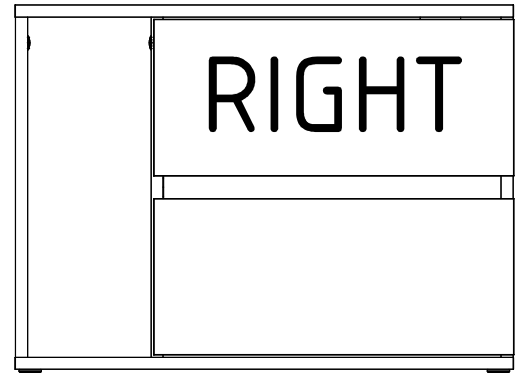
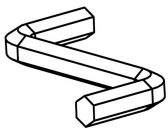
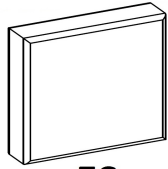
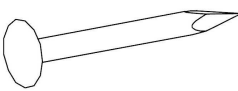
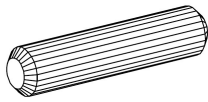
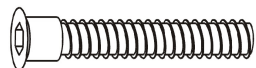

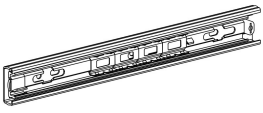

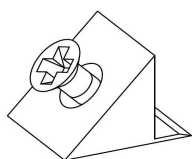
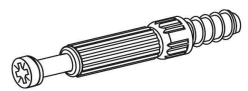
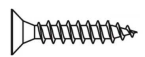
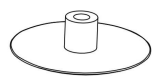
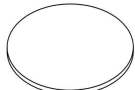
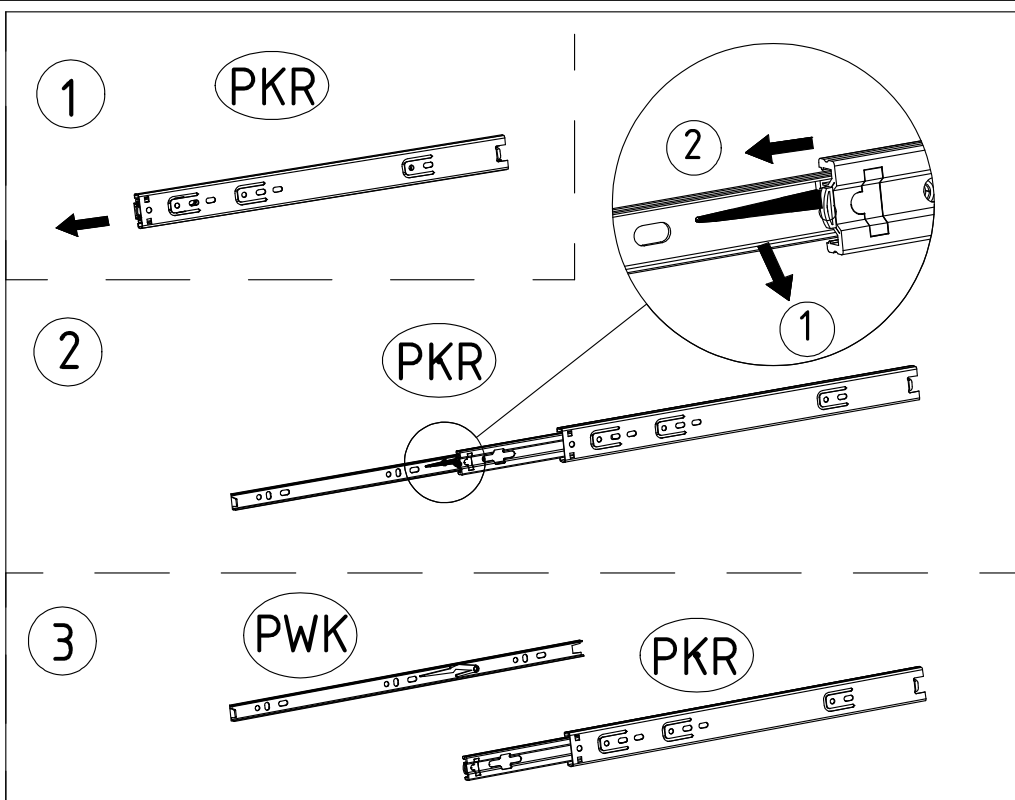


Table accessories

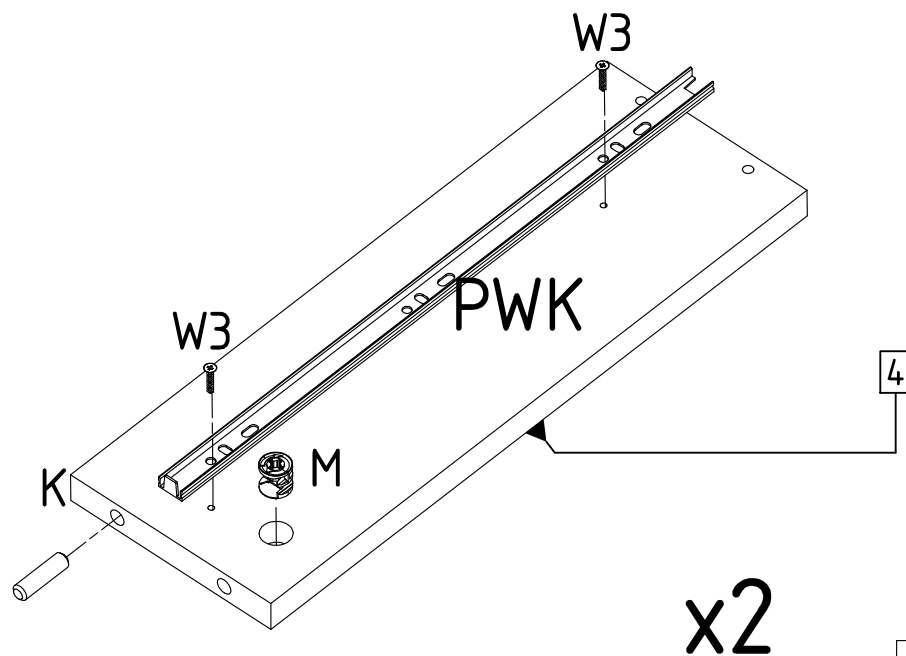
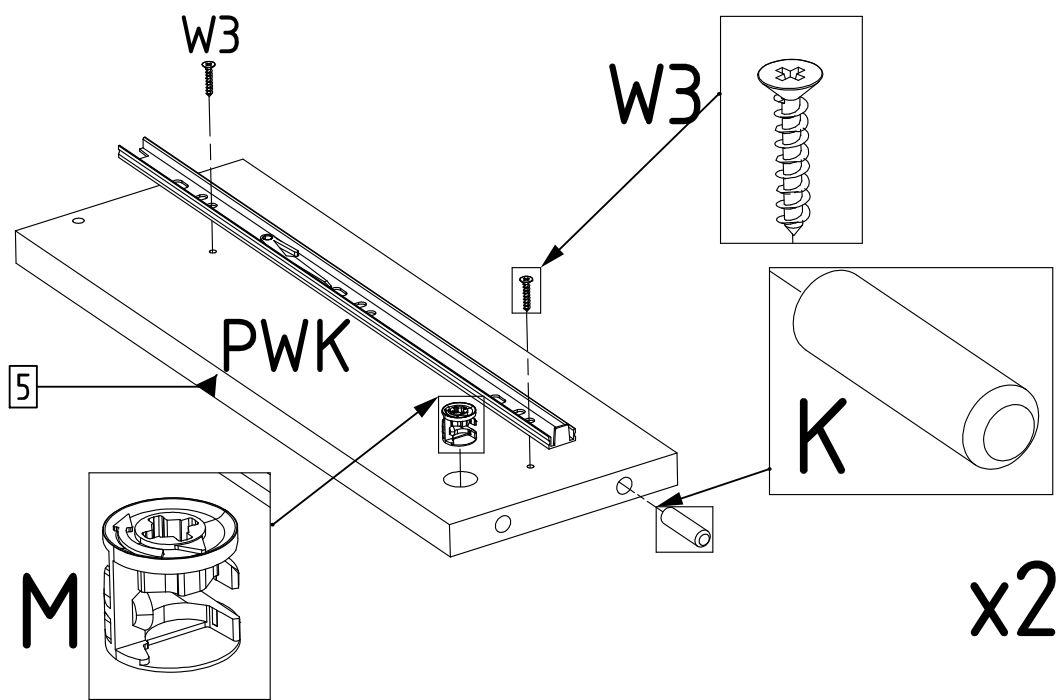
SANREMO_01

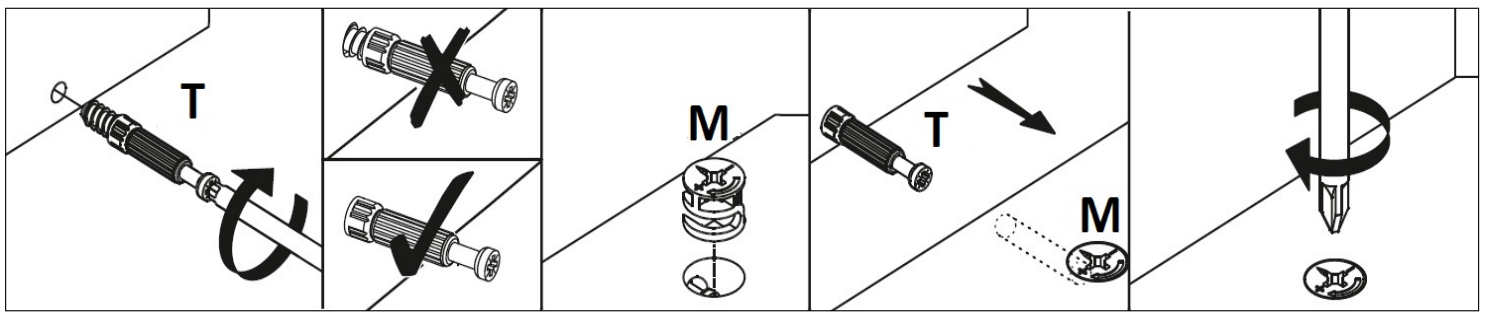
 A1	 FS	 G	8 x 30  K	6,3 X 50  KN
15 x 12  M	L350  PKR	L350  PWK	 ST	6 x 34 mm  T
3 x 16mm  W3	 Z	 ZKP		

Elements				Accessories	
SYMBOL	LENGTH	WIDTH	QUANTITY	SYMBOL	QUANTITY
BL[1]	450	380	1	A1	1
BP[2]	450	380	1	FS	4
FTS[3]	477	207	2	G	40
KBL[4]	350	120	2	K	14
KBP[5]	350	120	2	KN	14
KD[6]	419	354	2	M	10
KT[7]	391	120	2	PKR_L350	4
LC[8]	447	70	1	PWK_L350	4
PC[9]	473	238	2	ST	4
PPIO[10]	450	380	1	T	10
WD[11]	660	400	1	W3	20
WG[12]	660	400	1	Z	10
				ZKP	16

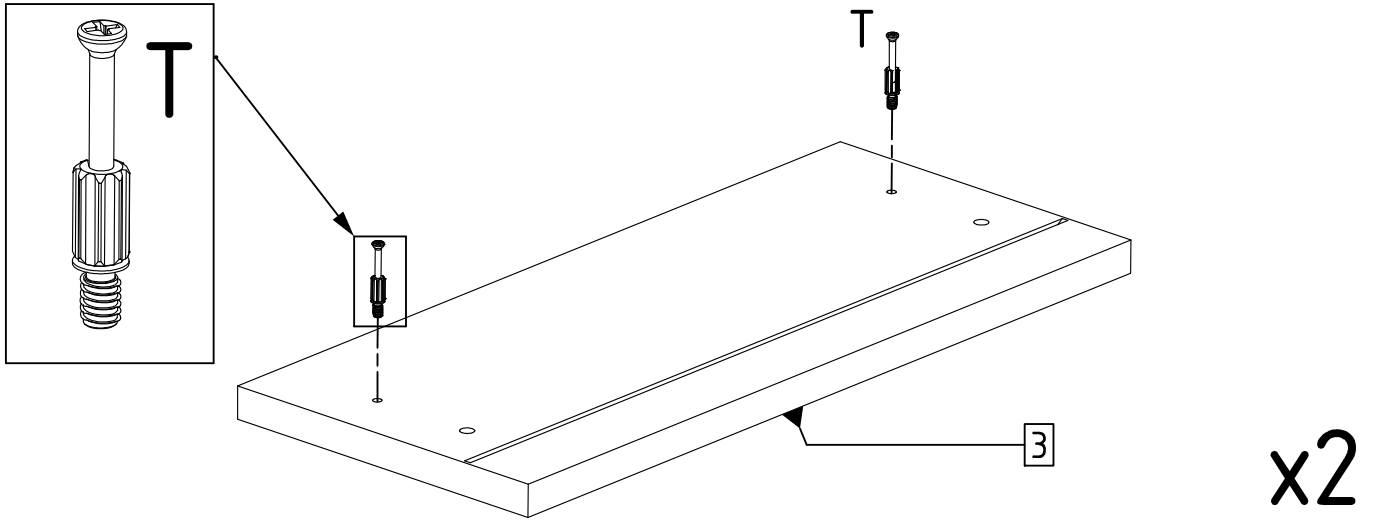


1.

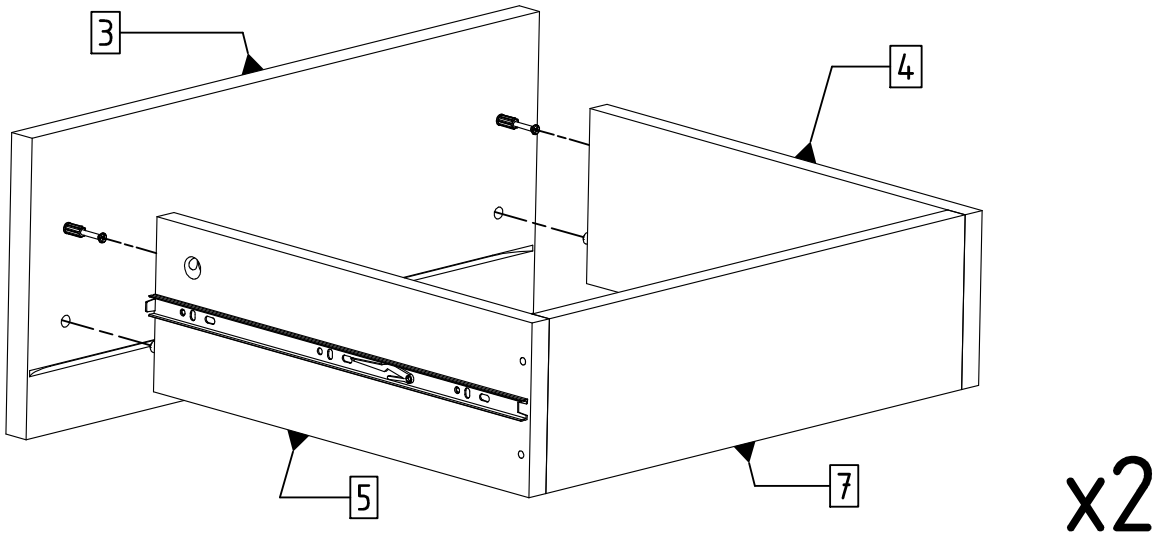
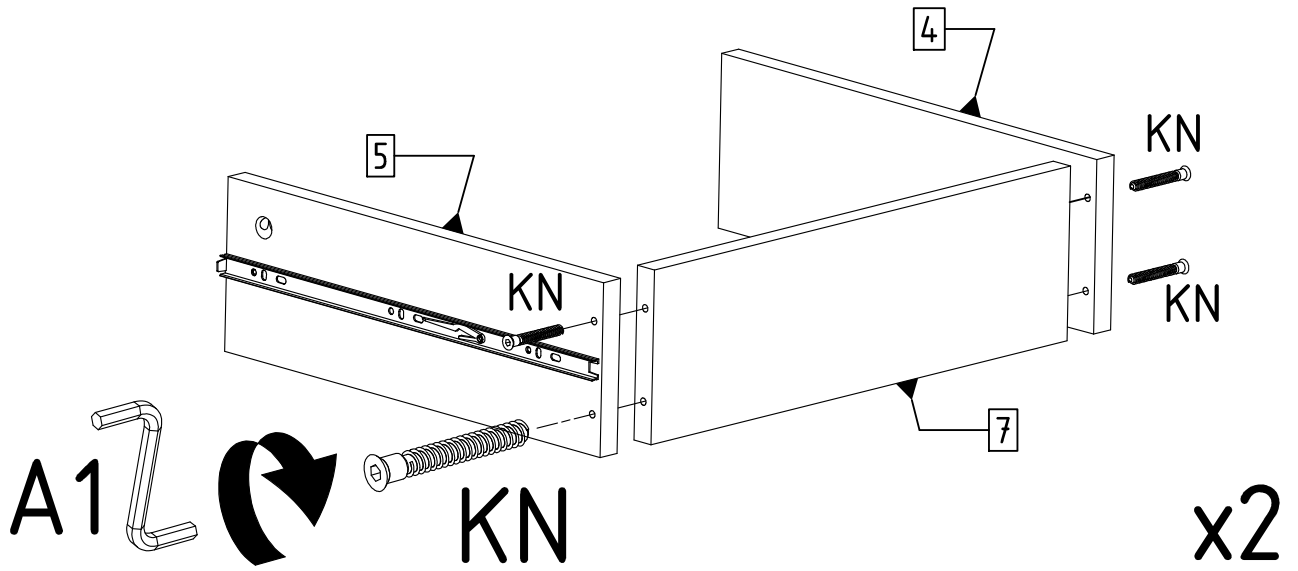




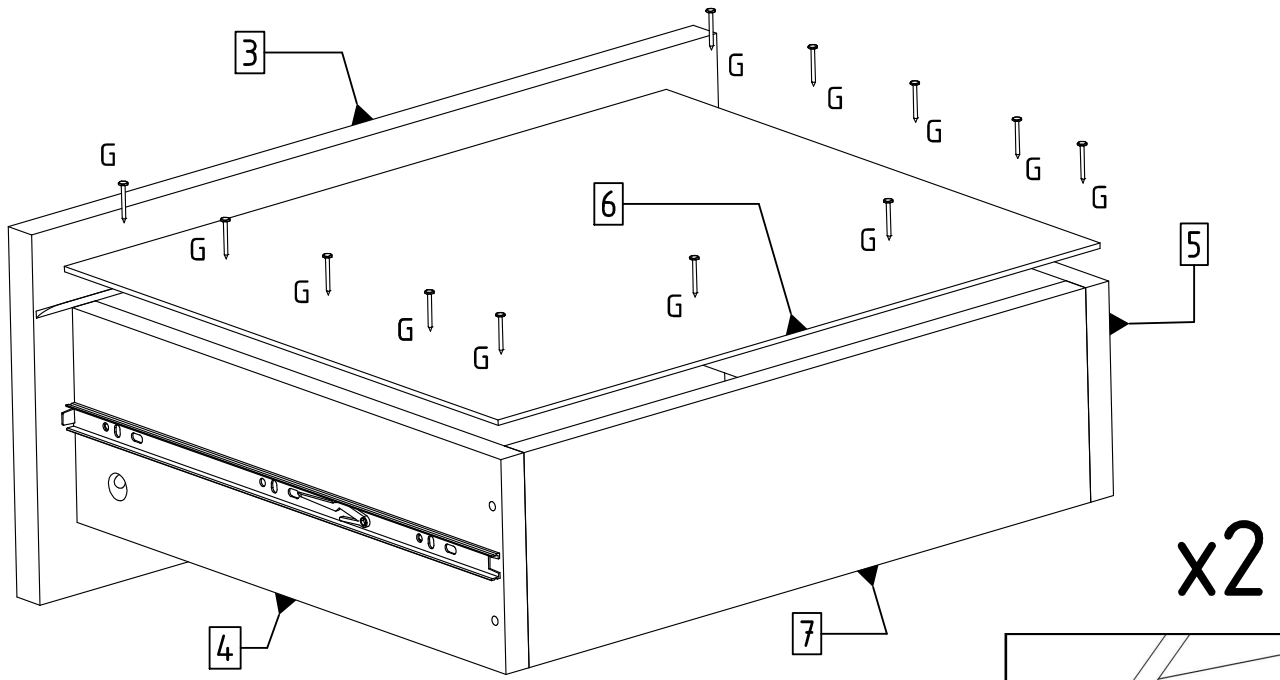
2.



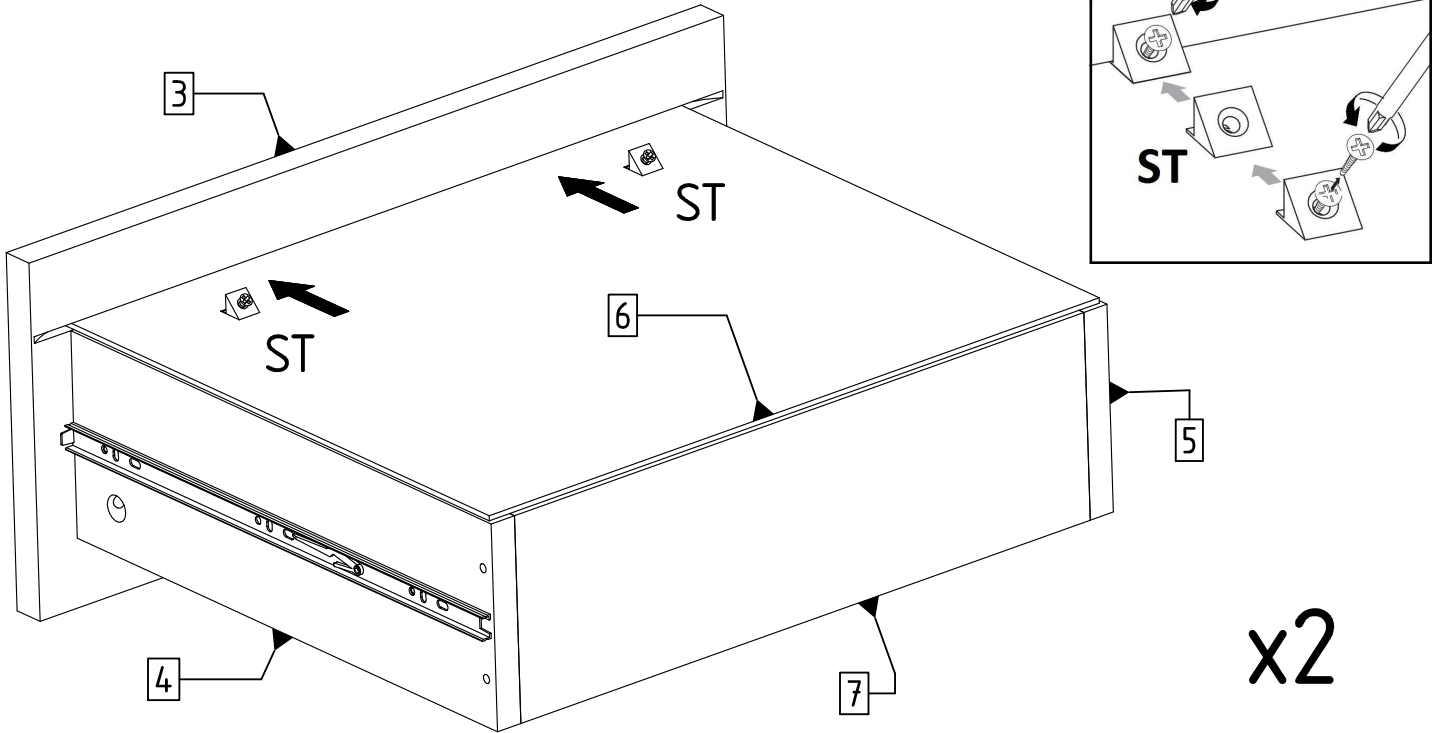
3.



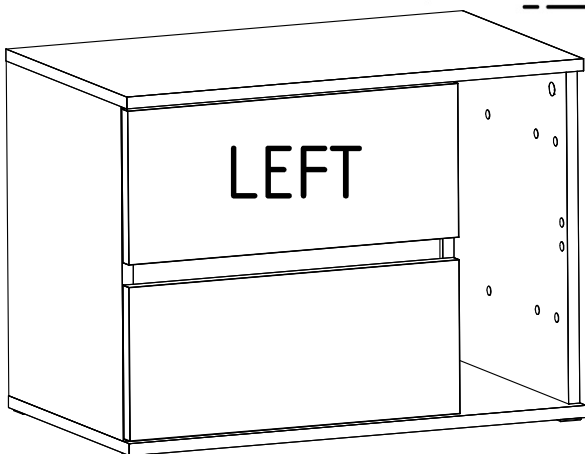
4.



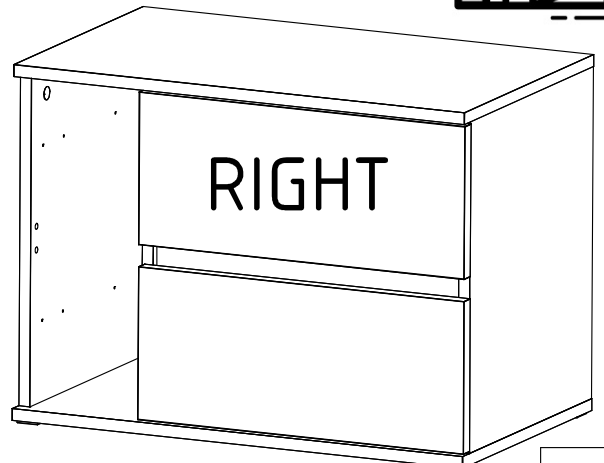
5.



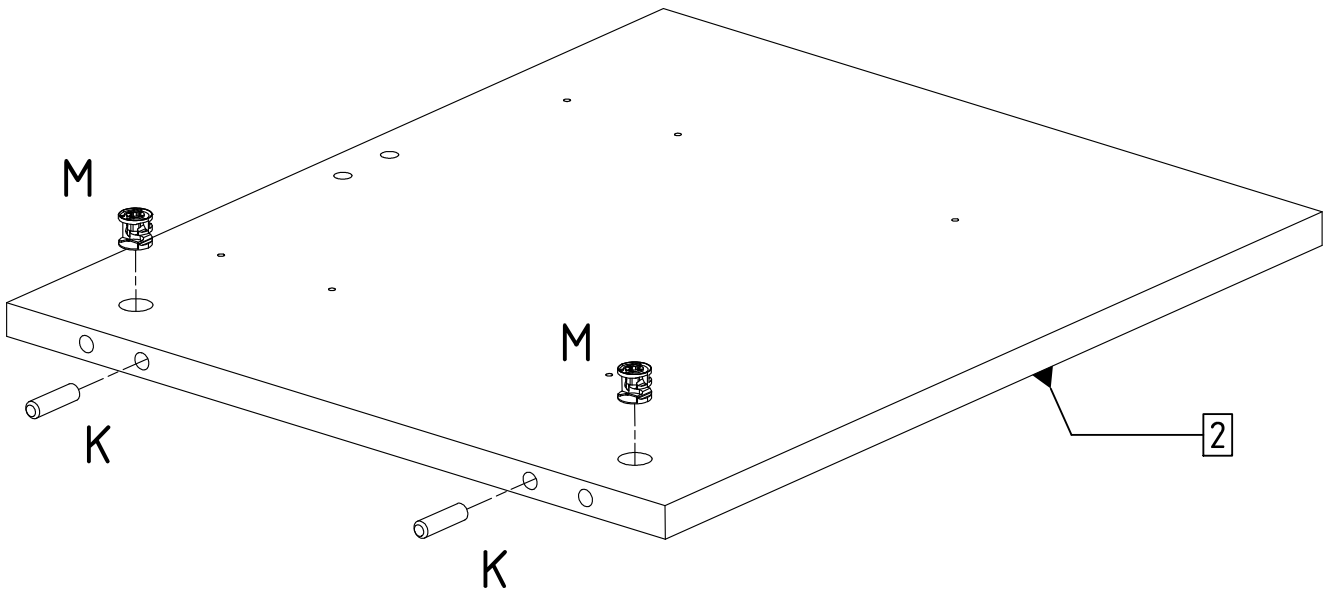
A. 1-10 ; 15



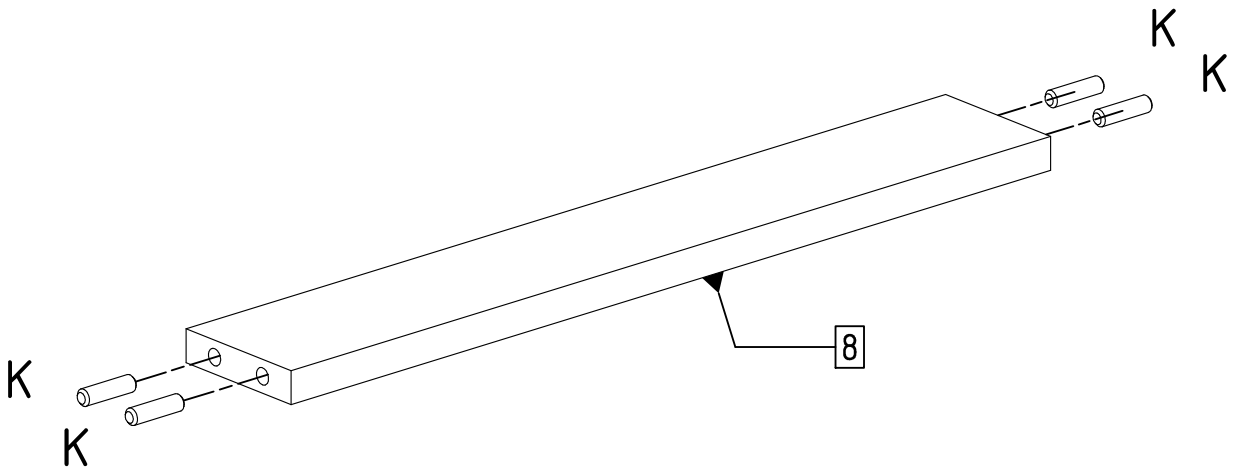
B. 1-5 ; 11-15



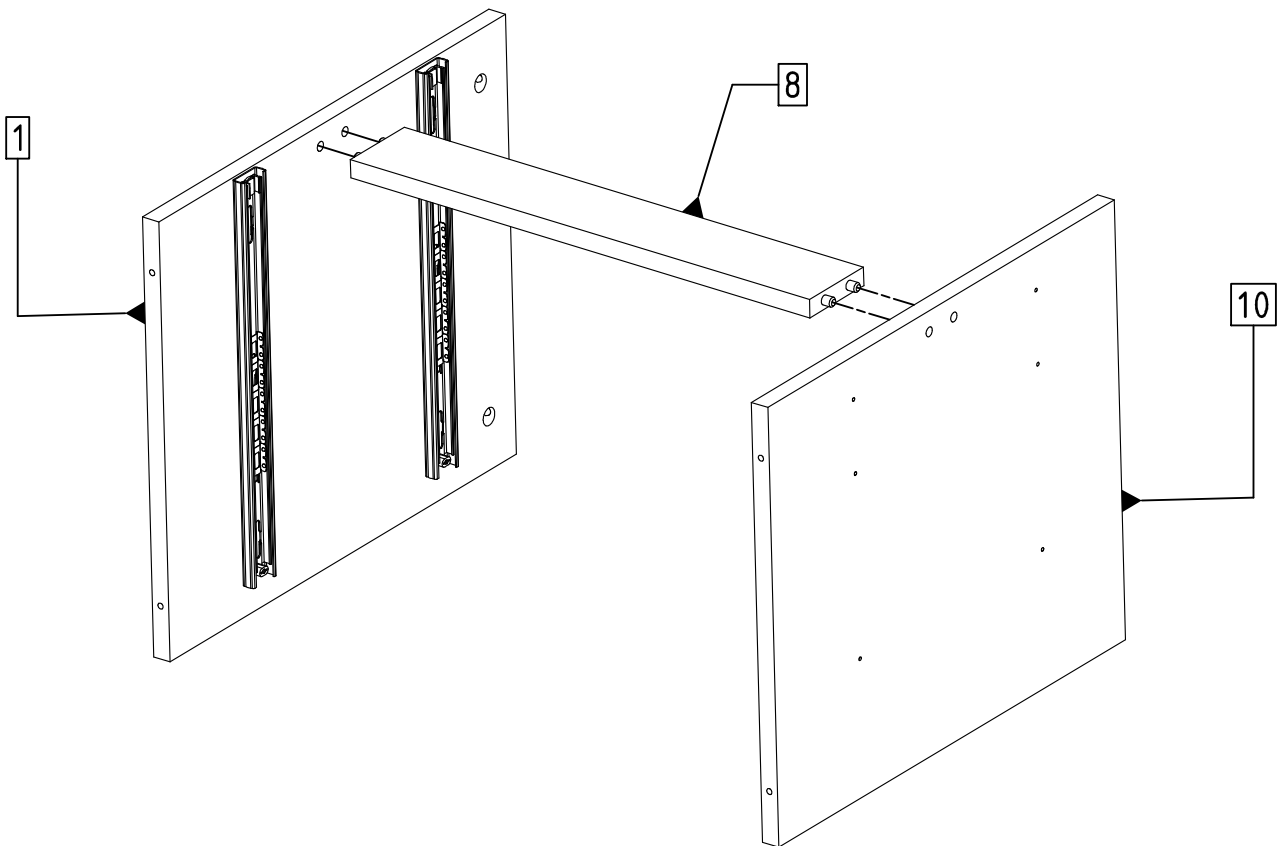
8.



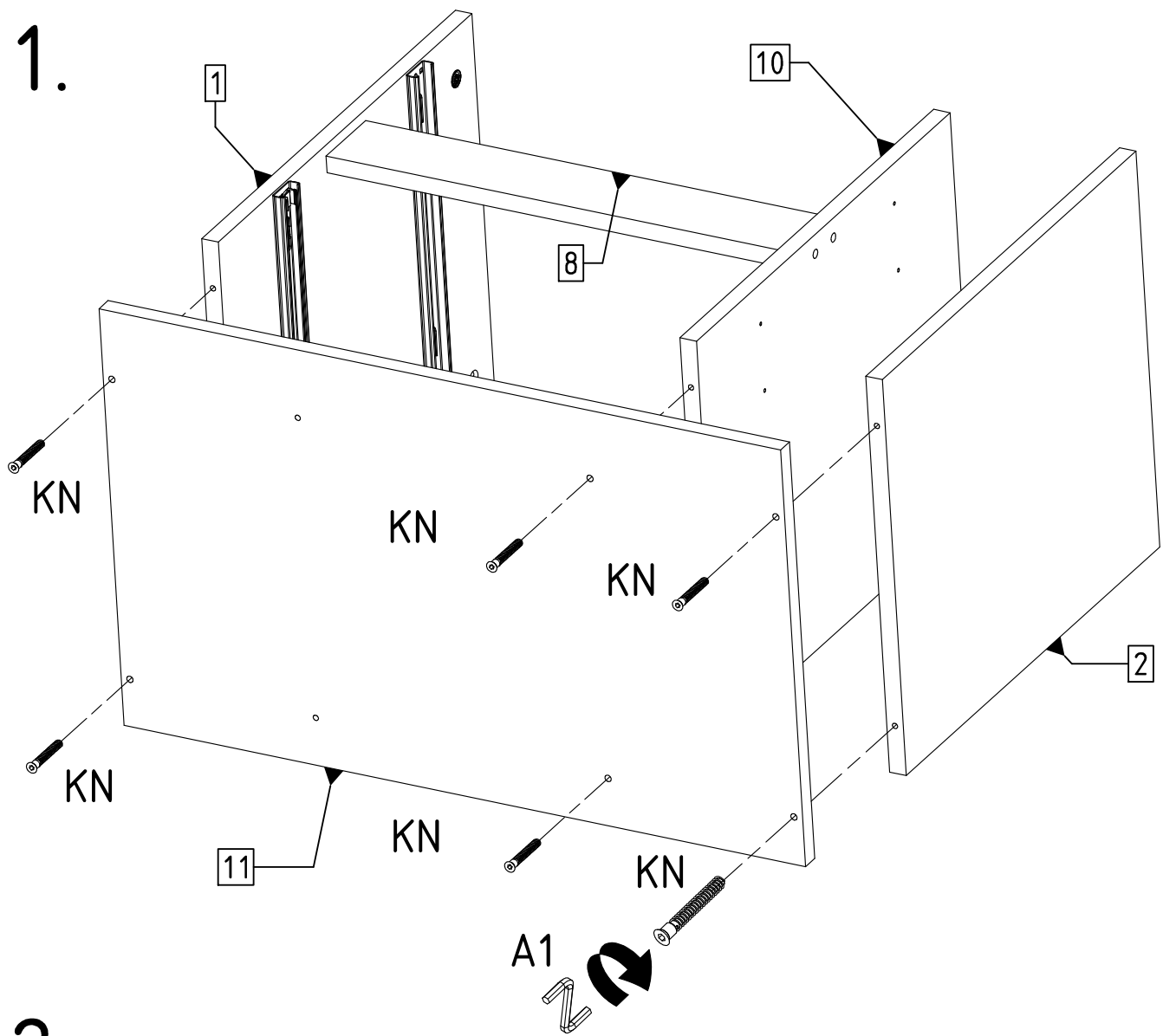
9.



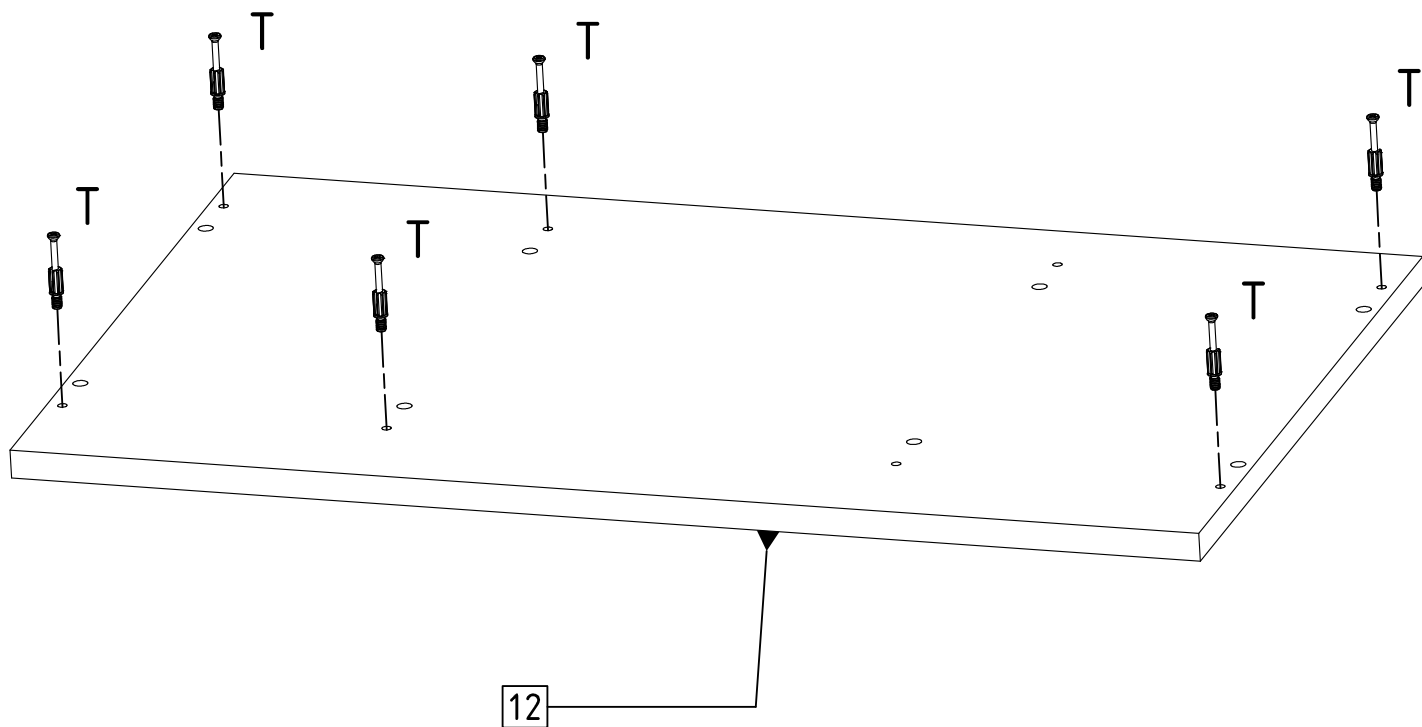
10.



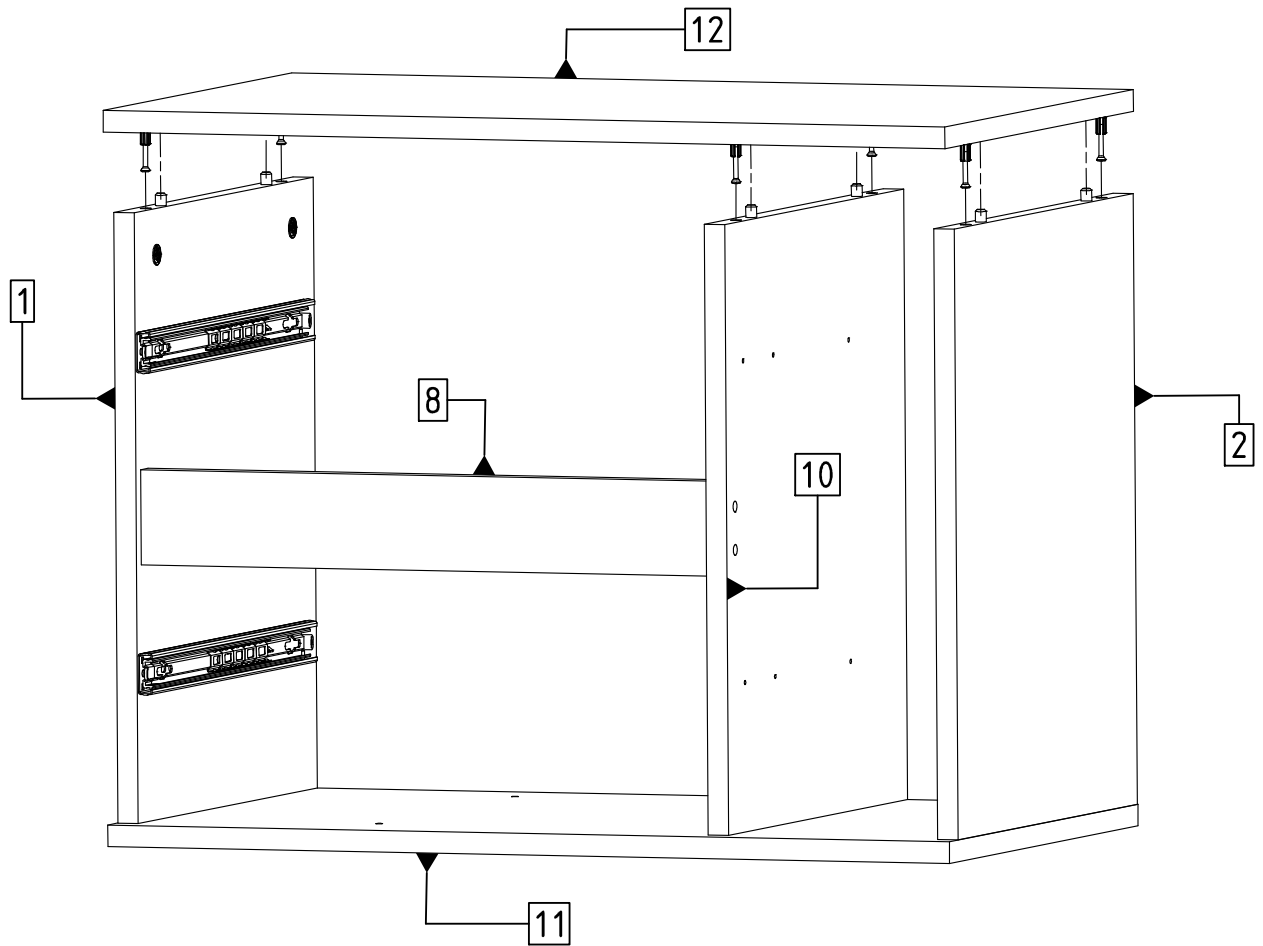
11.



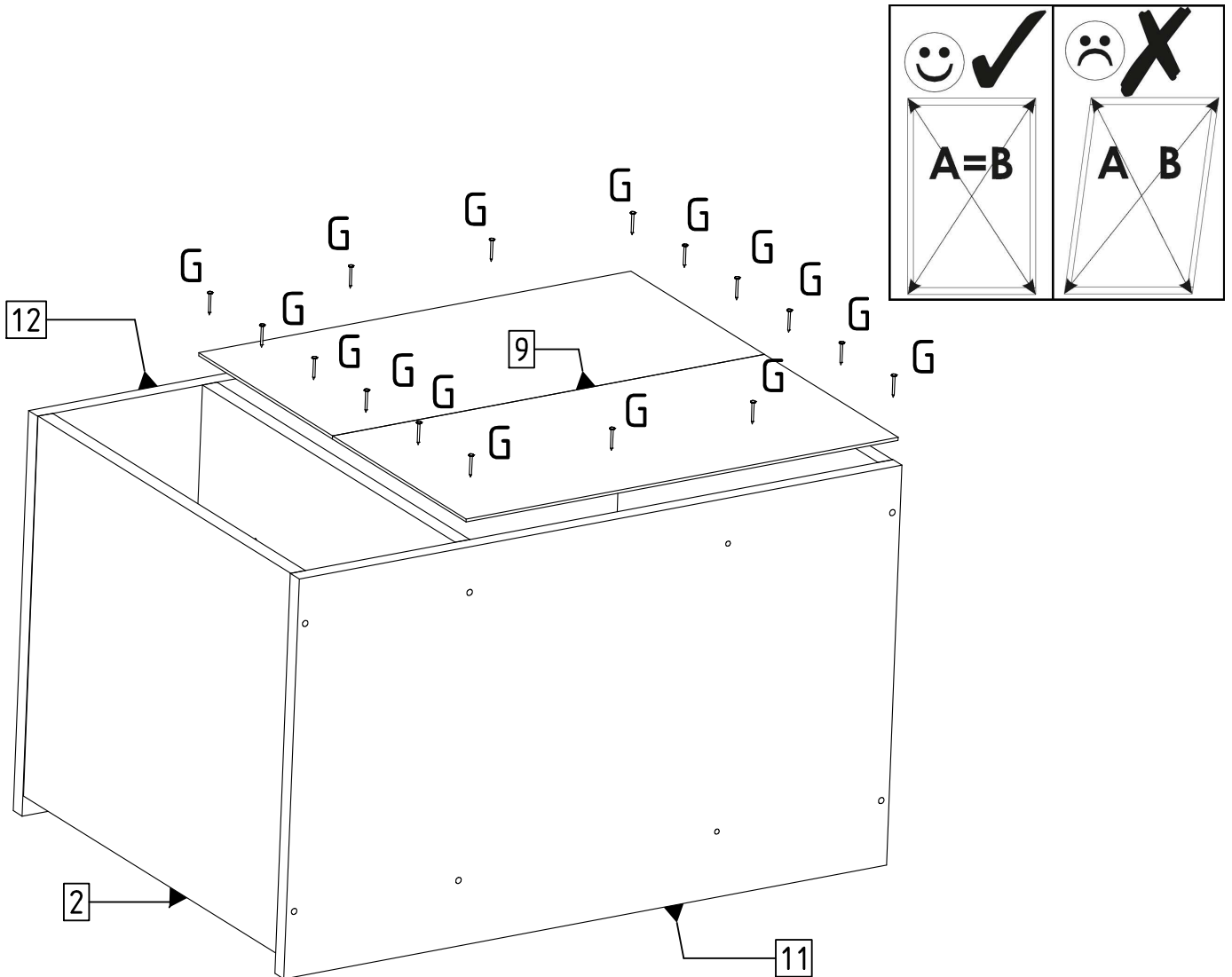
12.



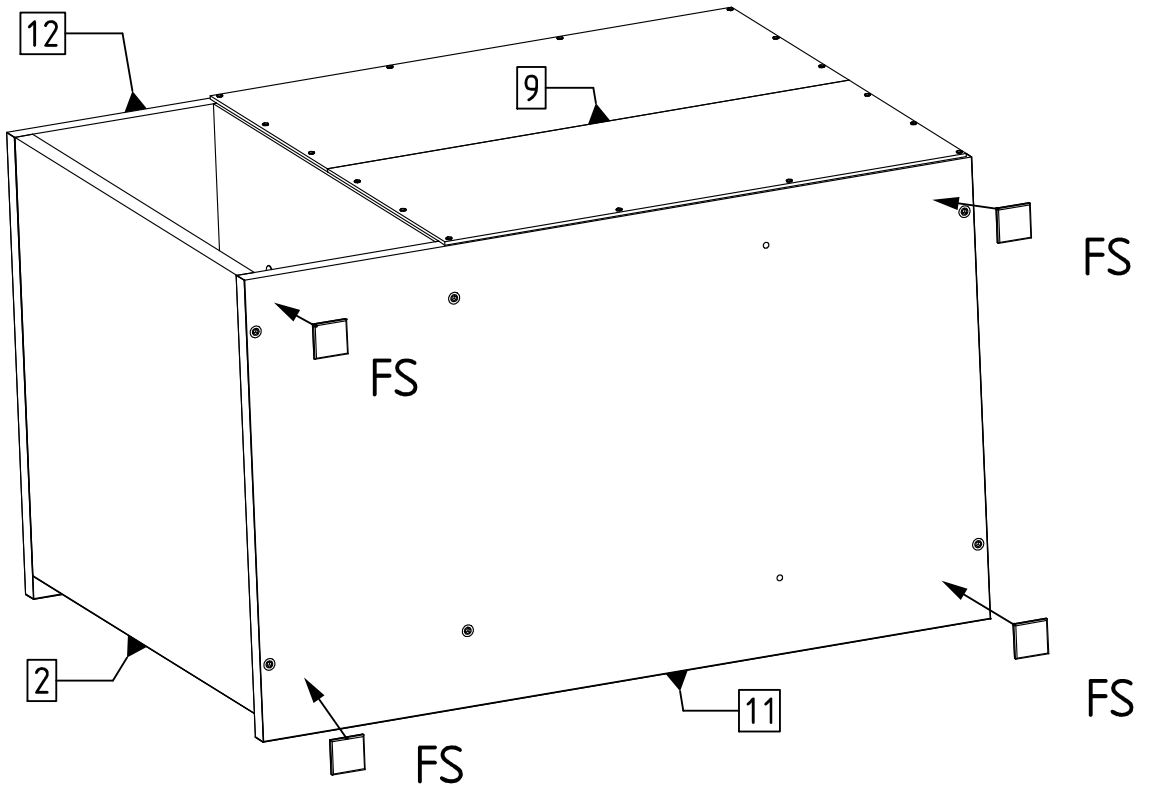
13.



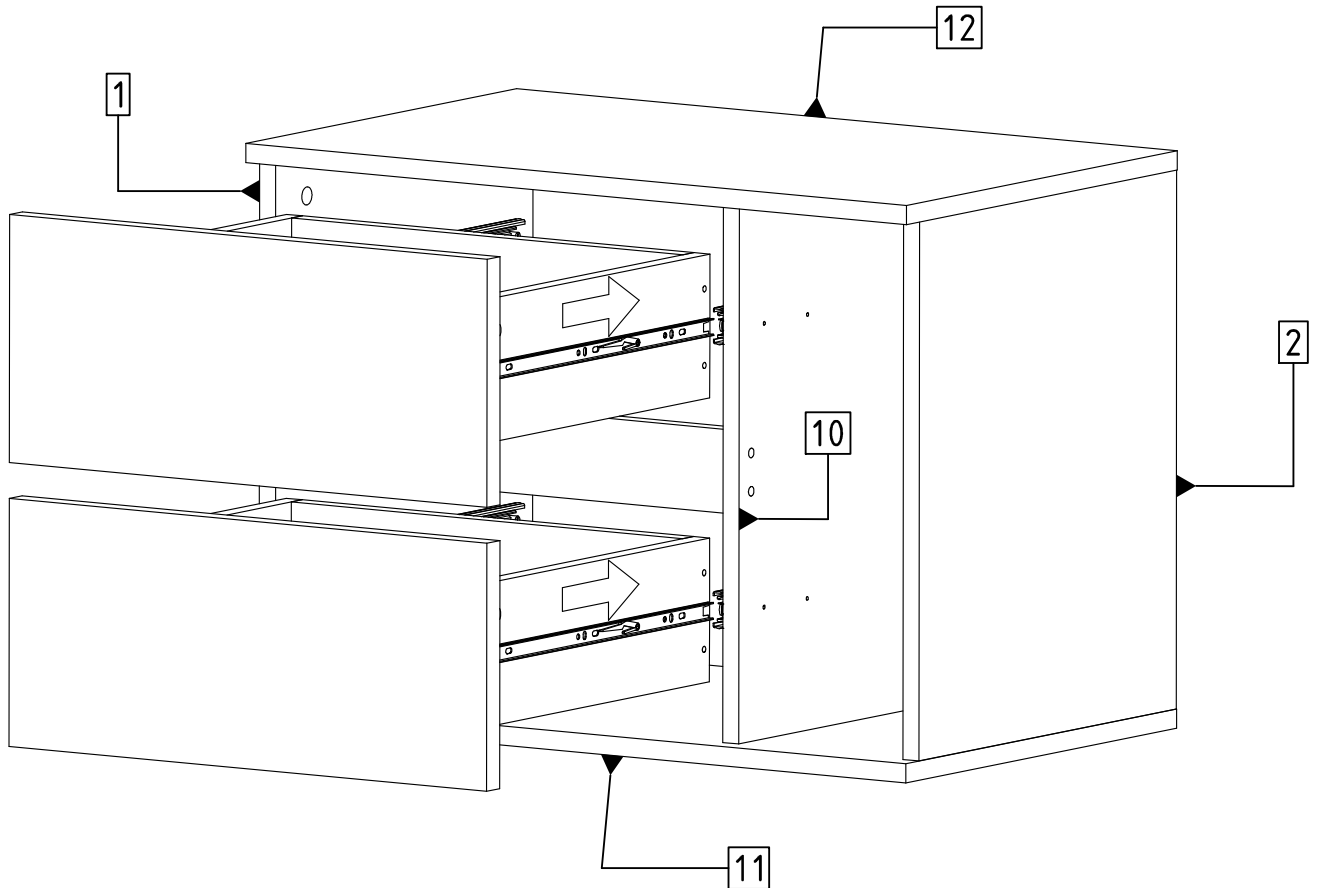
14.



15.

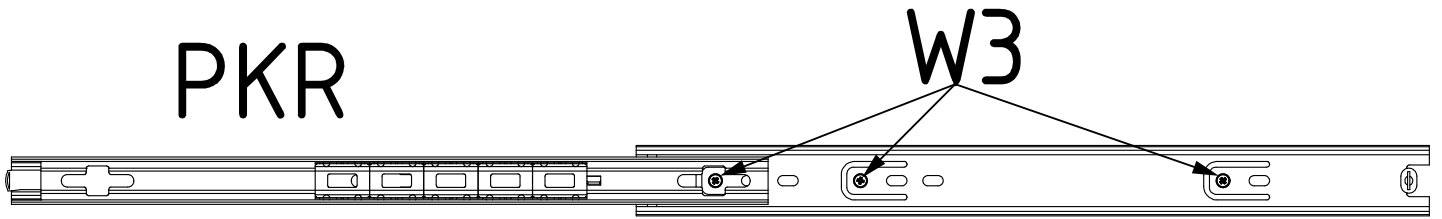
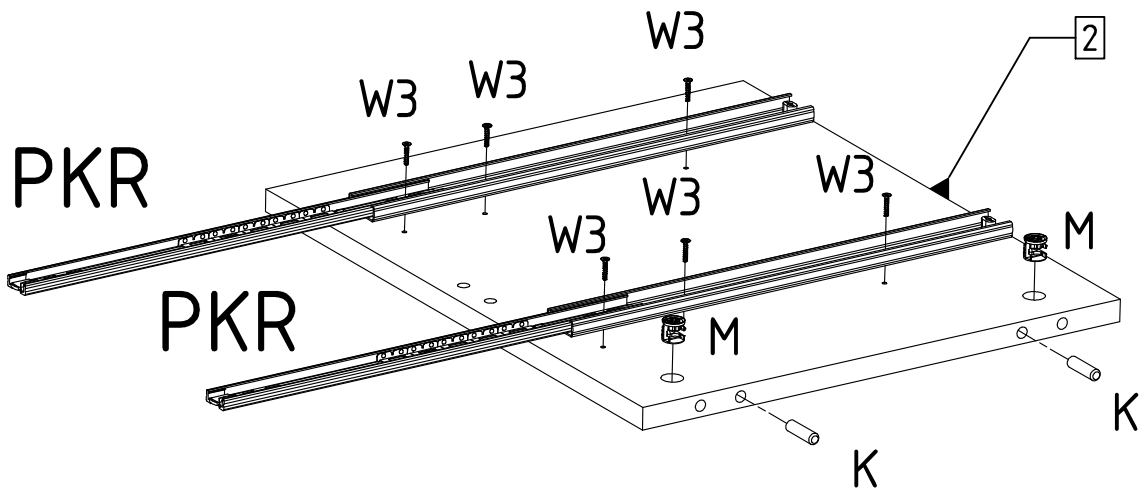


16.

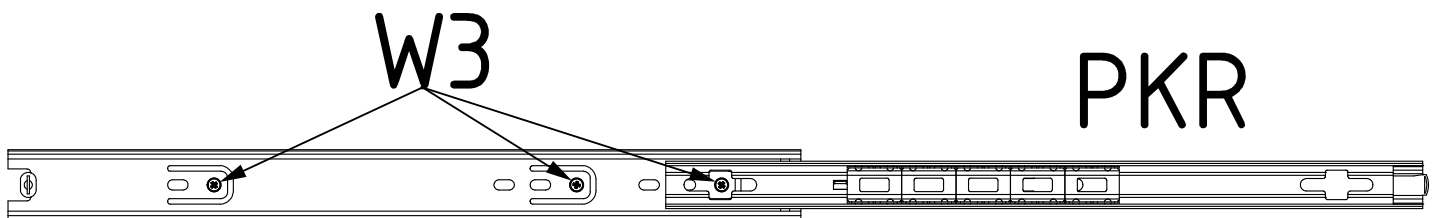
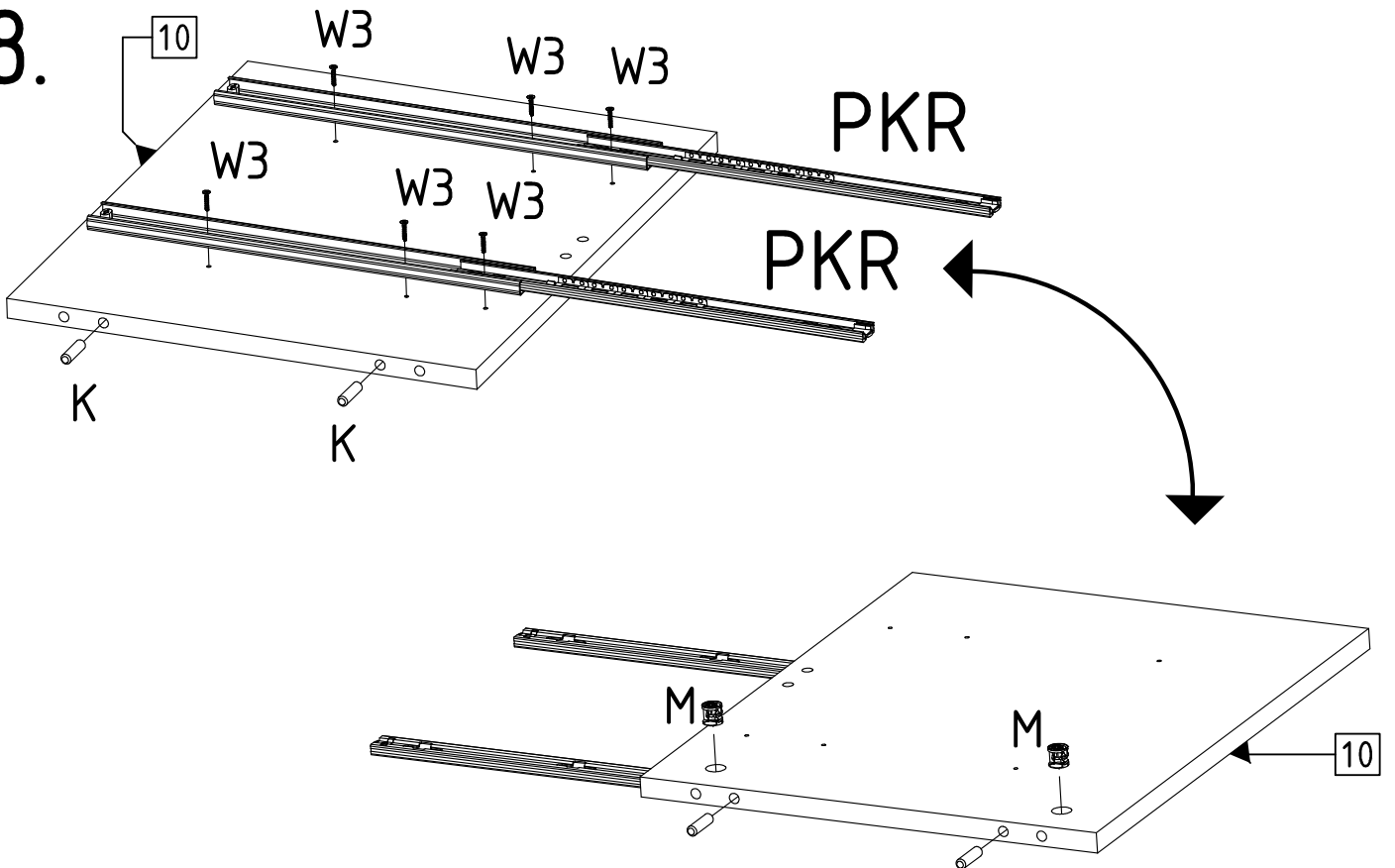


B.

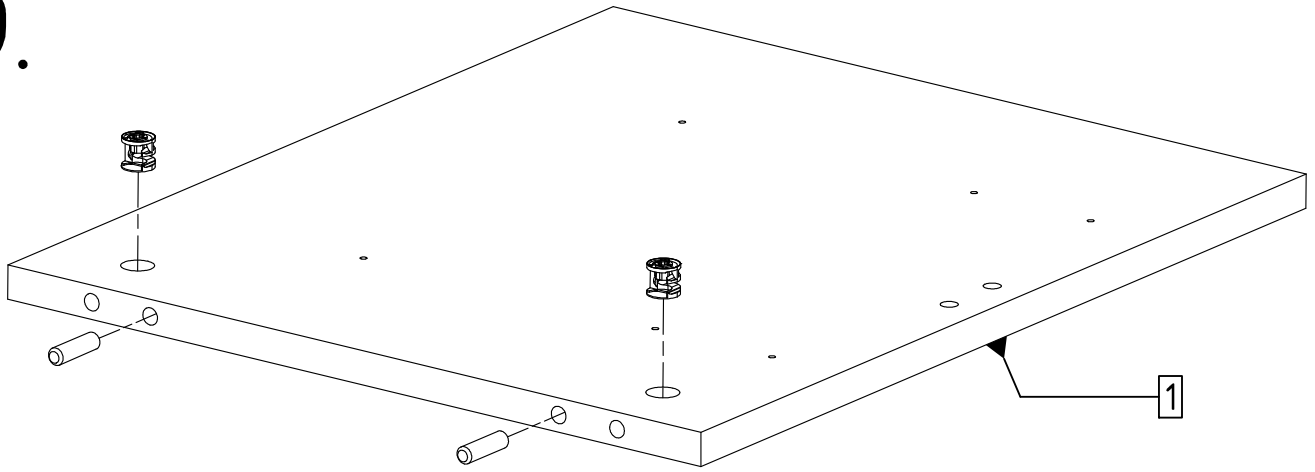
17.



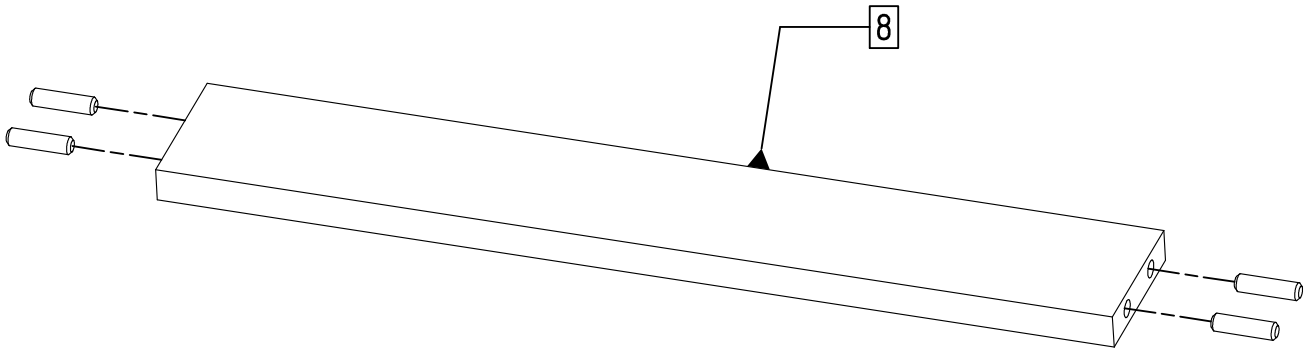
18.



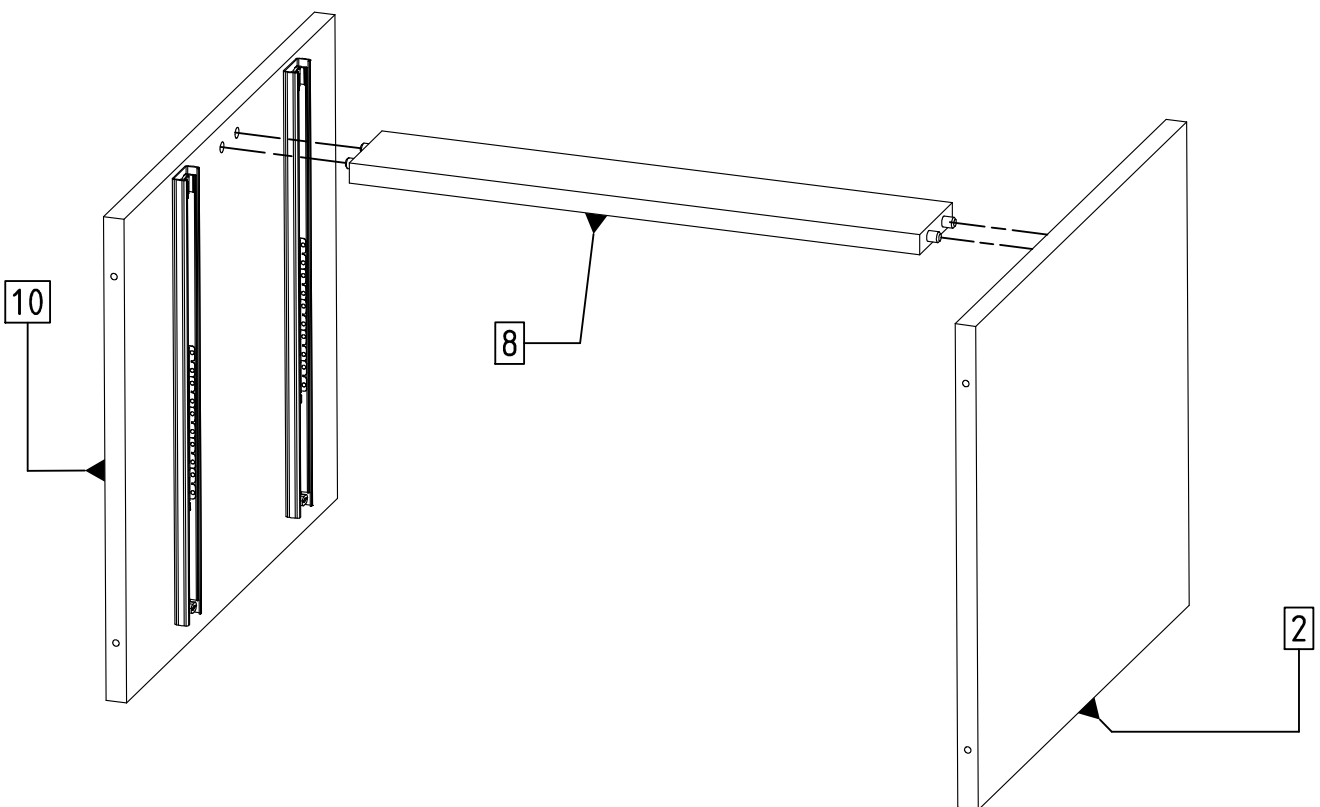
19.



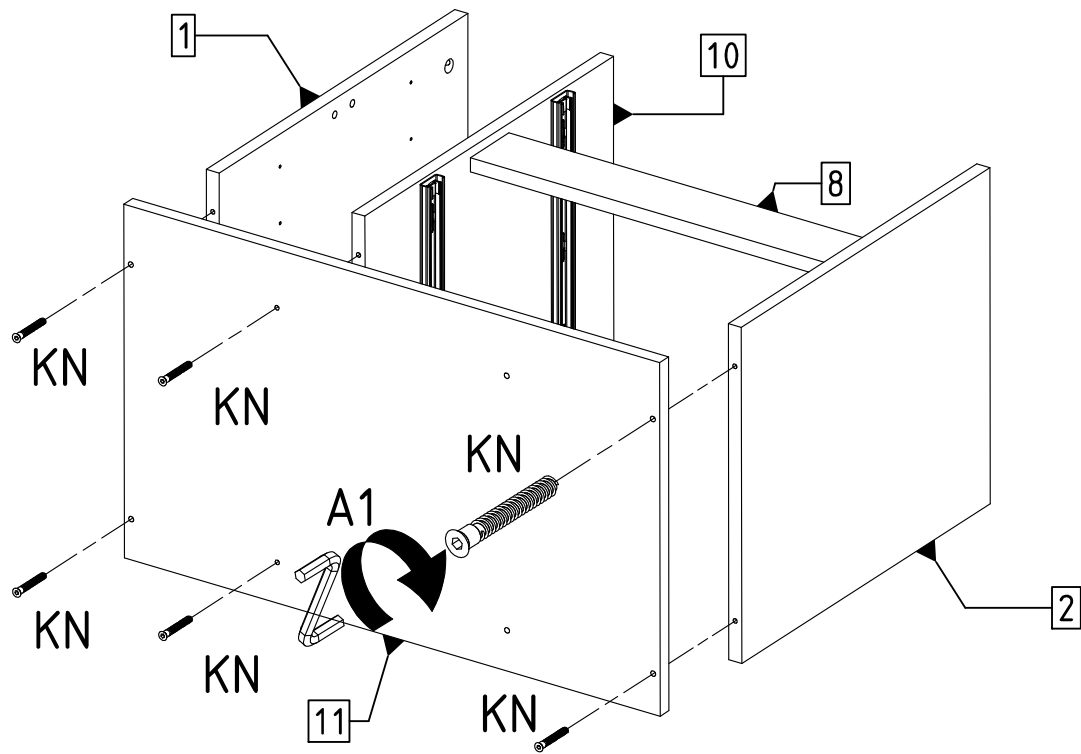
20.



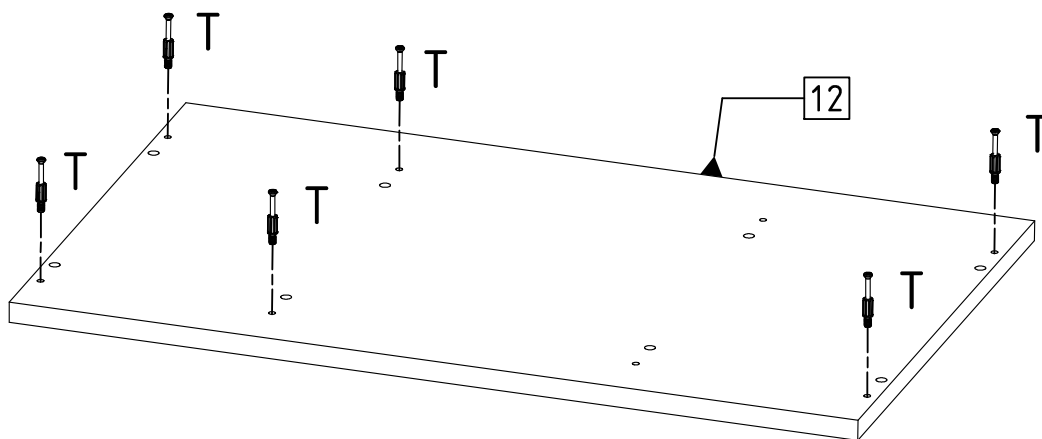
21.



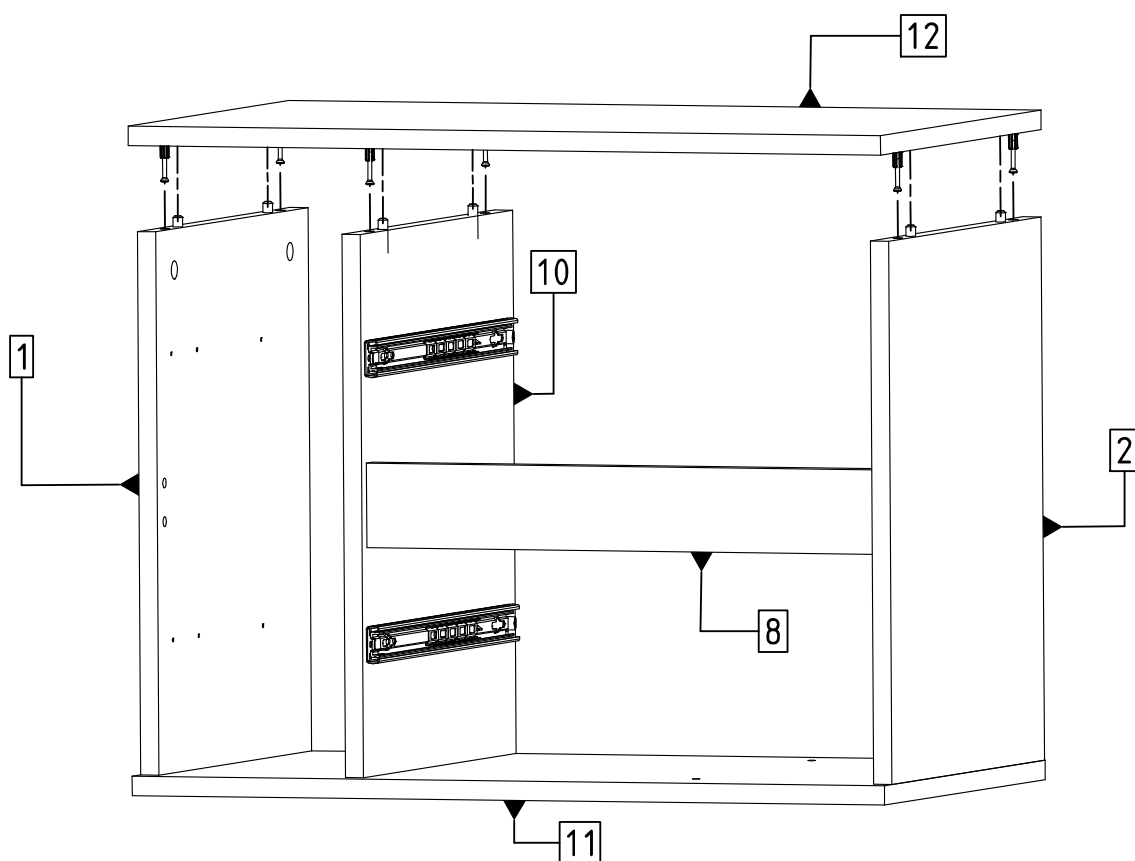
22.



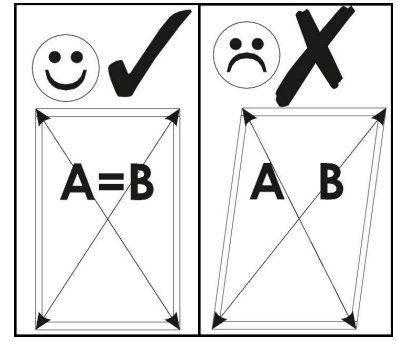
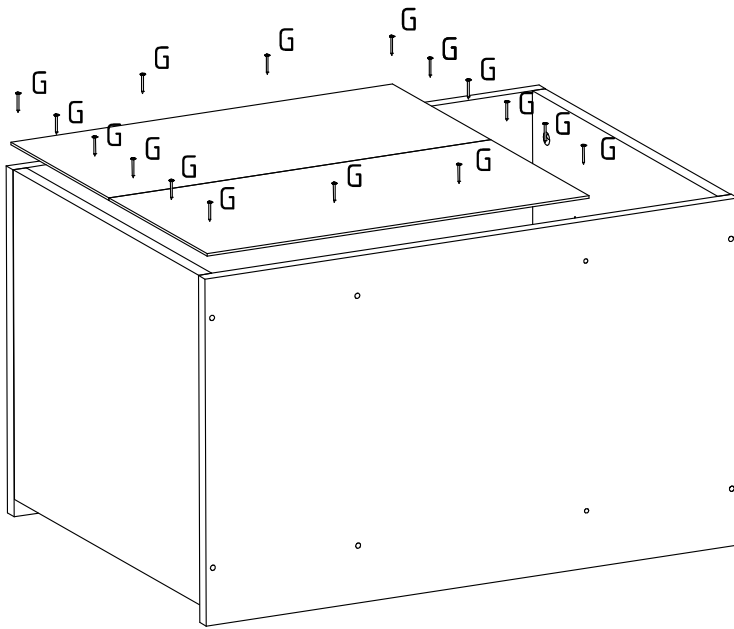
23.



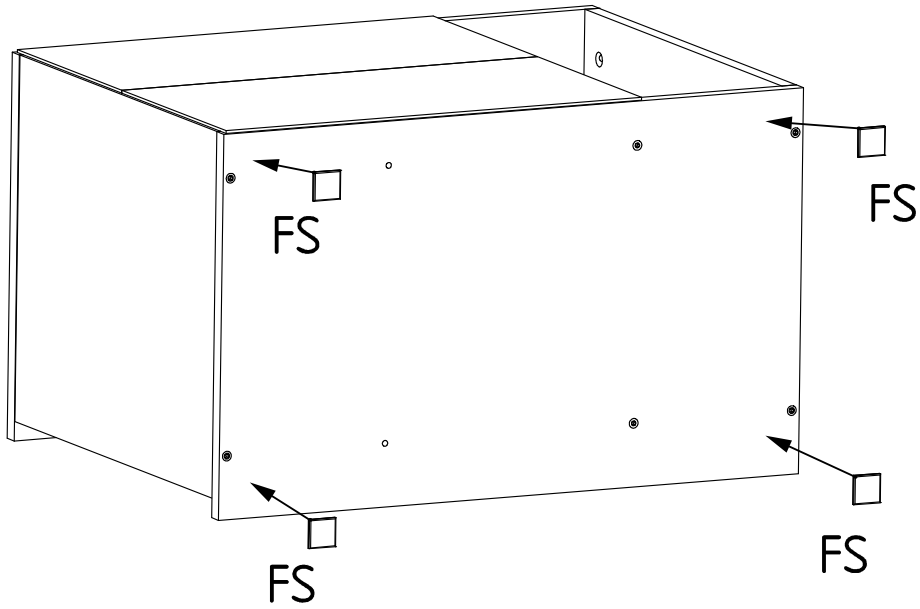
24.



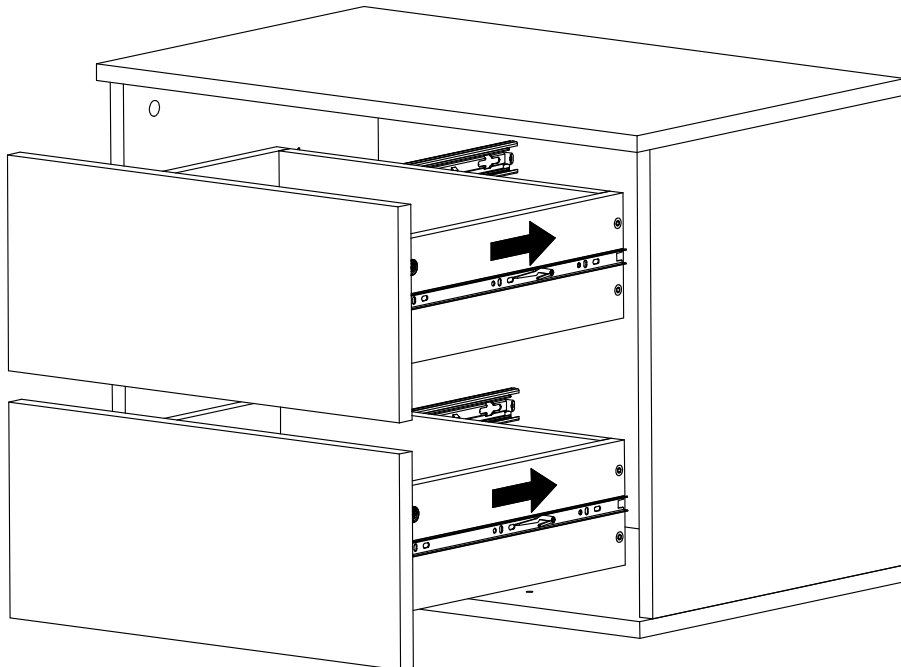
25.



26.



27.



max.
5kg

