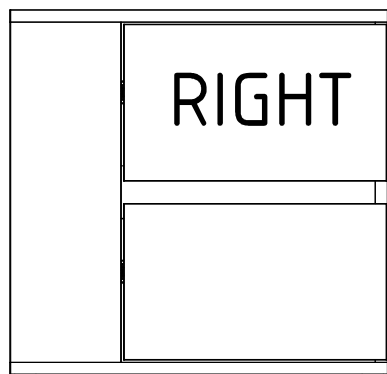


SHADE

SHADE01

OP-75

A.



B.

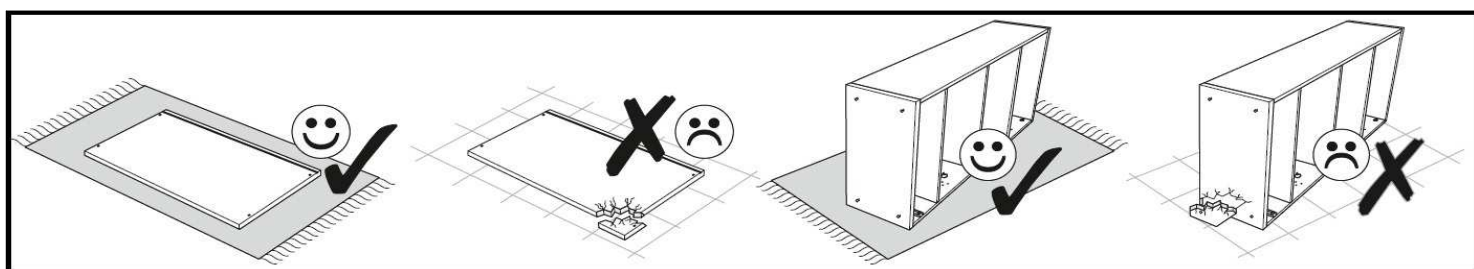
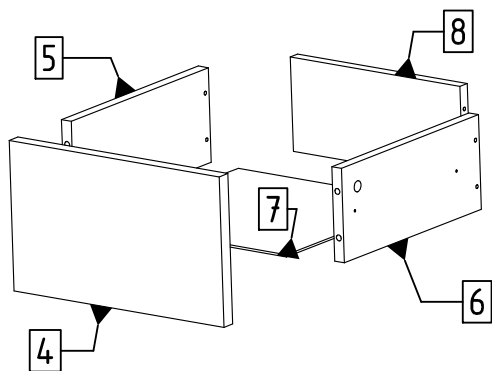
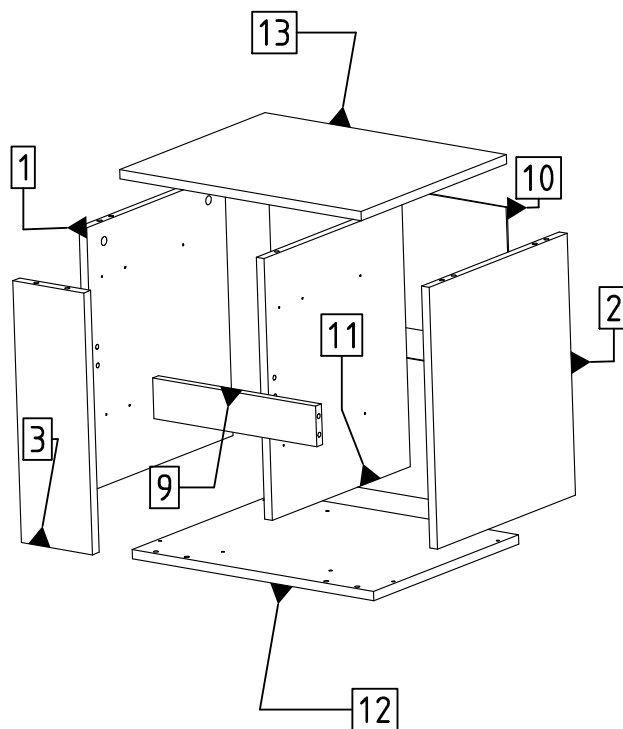
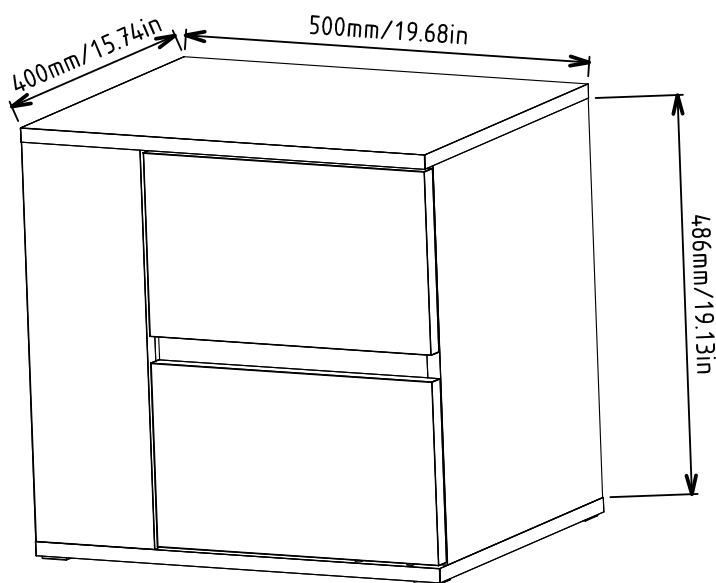
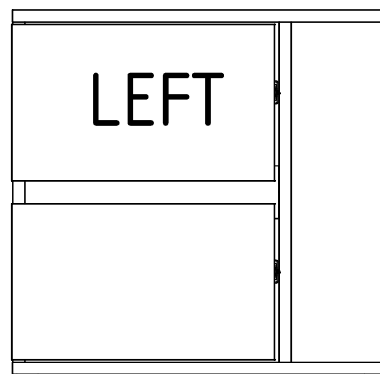
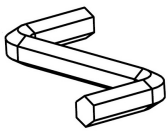
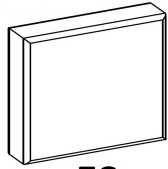
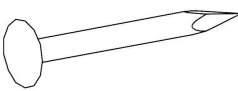
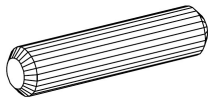
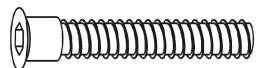

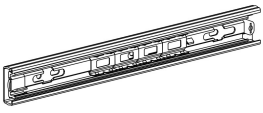
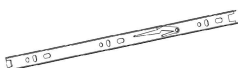
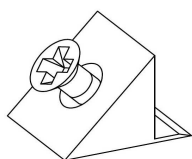
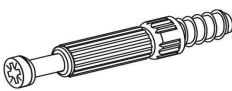
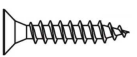
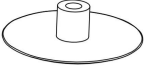
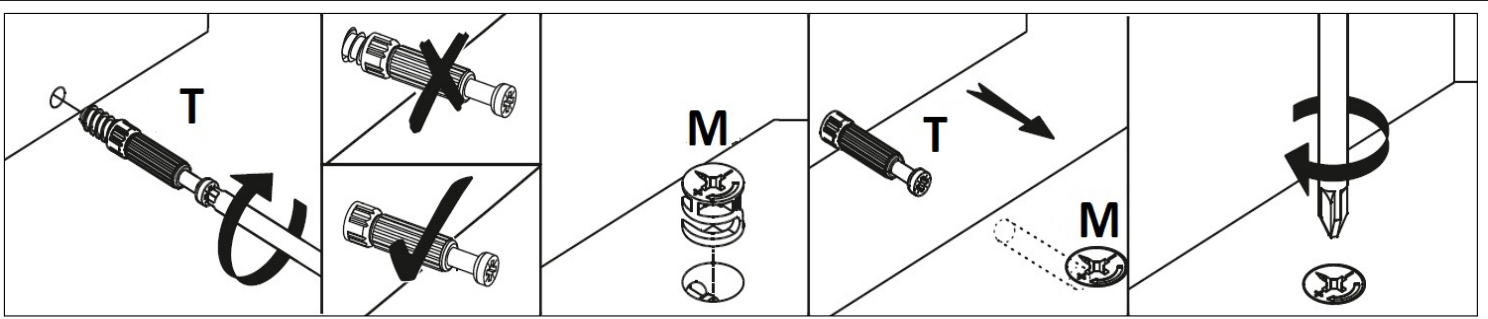


Table accessories

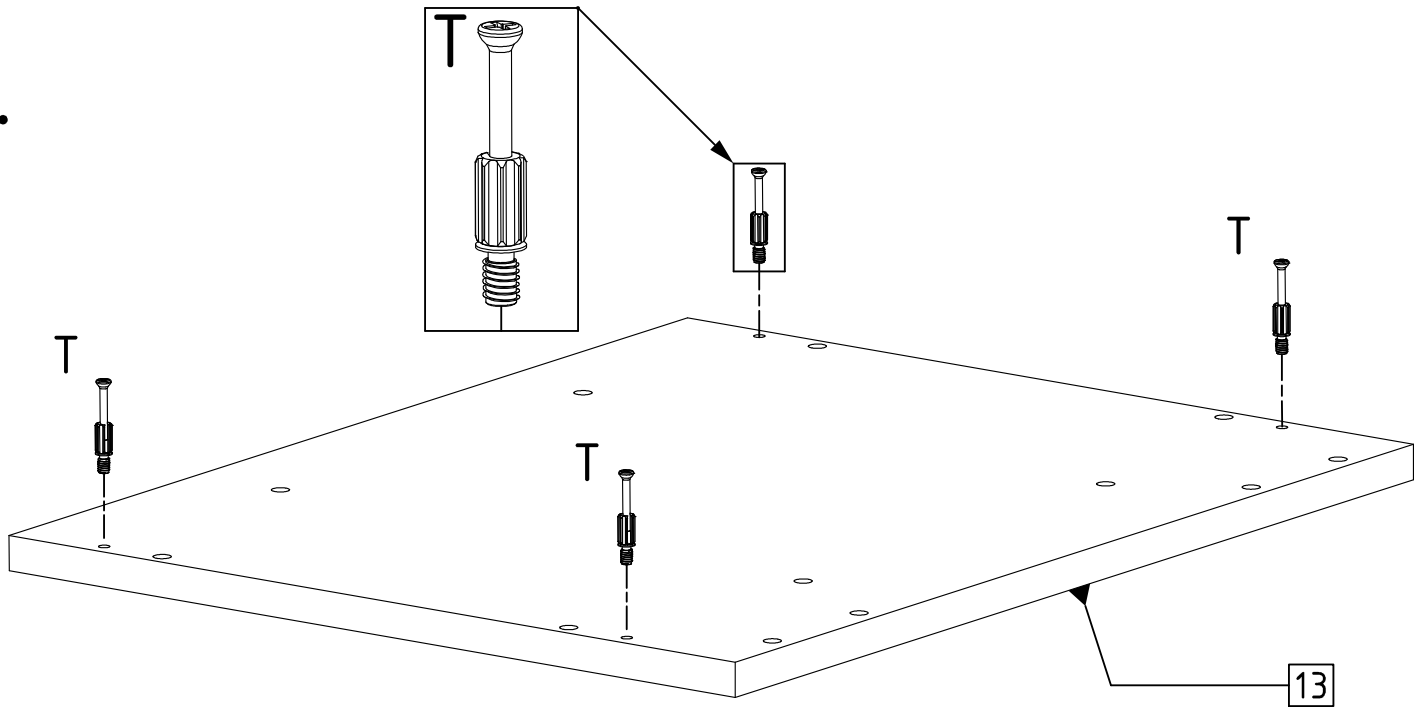
SHADE01

 A1	 FS	 G	 K	 KN
 M	 PKR	 PWK	 ST	 T
 W3	 Z			

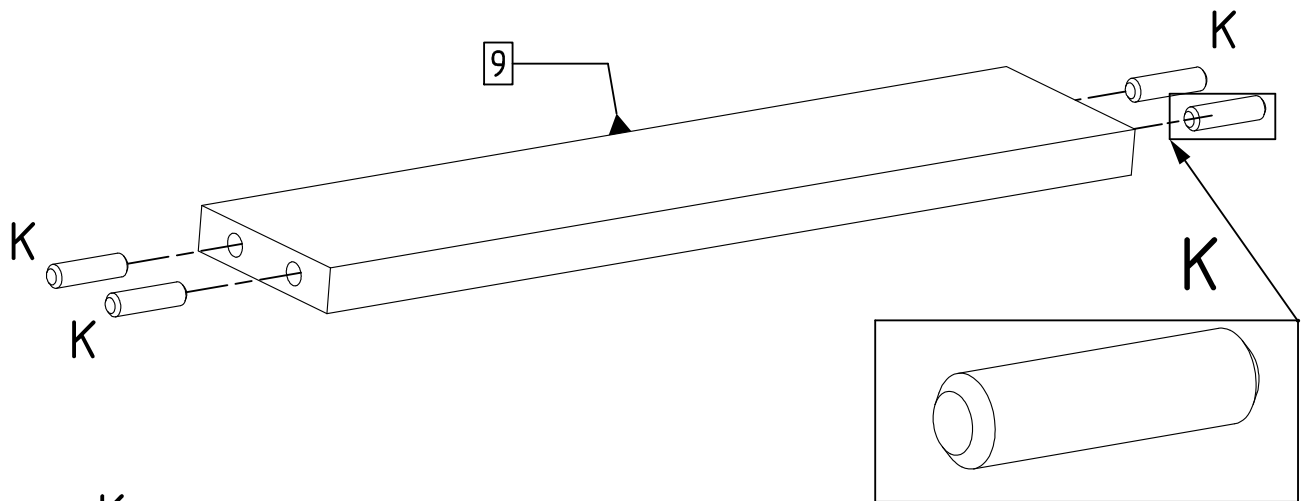
Elements				Accessories	
SYMBOL	LENGTH	WIDTH	QUANTITY	SYMBOL	QUANTITY
BL[1]	450	380	1	A1	1
BP[2]	450	380	1	FS	4
CB[3]	450	147	1	G	40
FTS[4]	348	207	2	K	18
KBL[5]	302	130	2	KN	14
KBP[6]	302	130	2	M	8
KD[7]	309	305	2	PKR_L300	4
KT[8]	281	130	2	PWK_L300	4
LC[9]	337	70	1	ST	4
PC[10]	493	238	2	T	8
PPI0[11]	450	380	1	W3	20
WD[12]	500	400	1	Z	8
WG[13]	500	400	1		



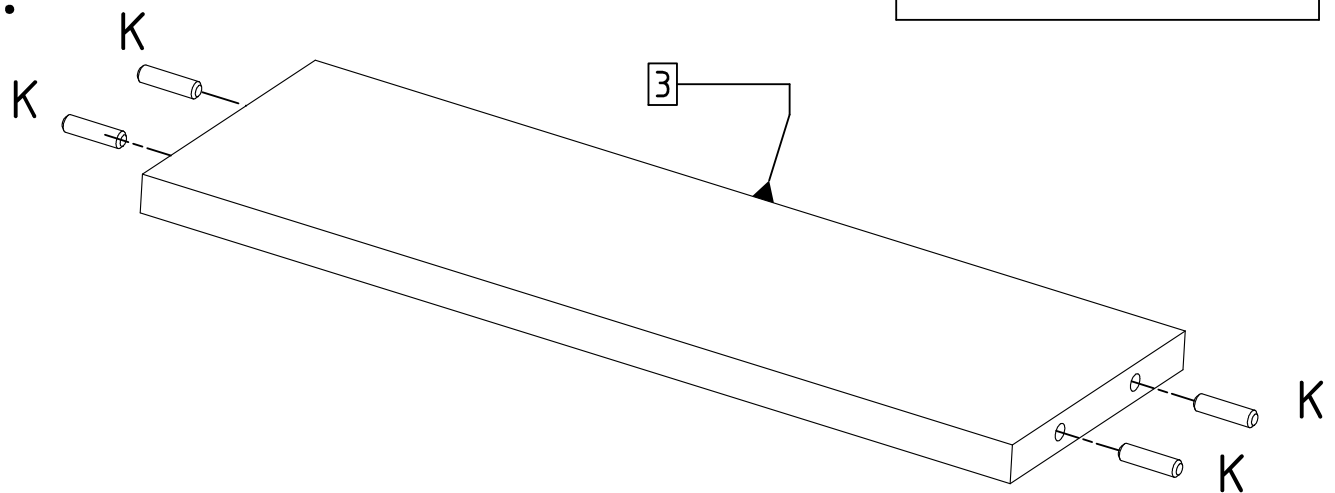
1.

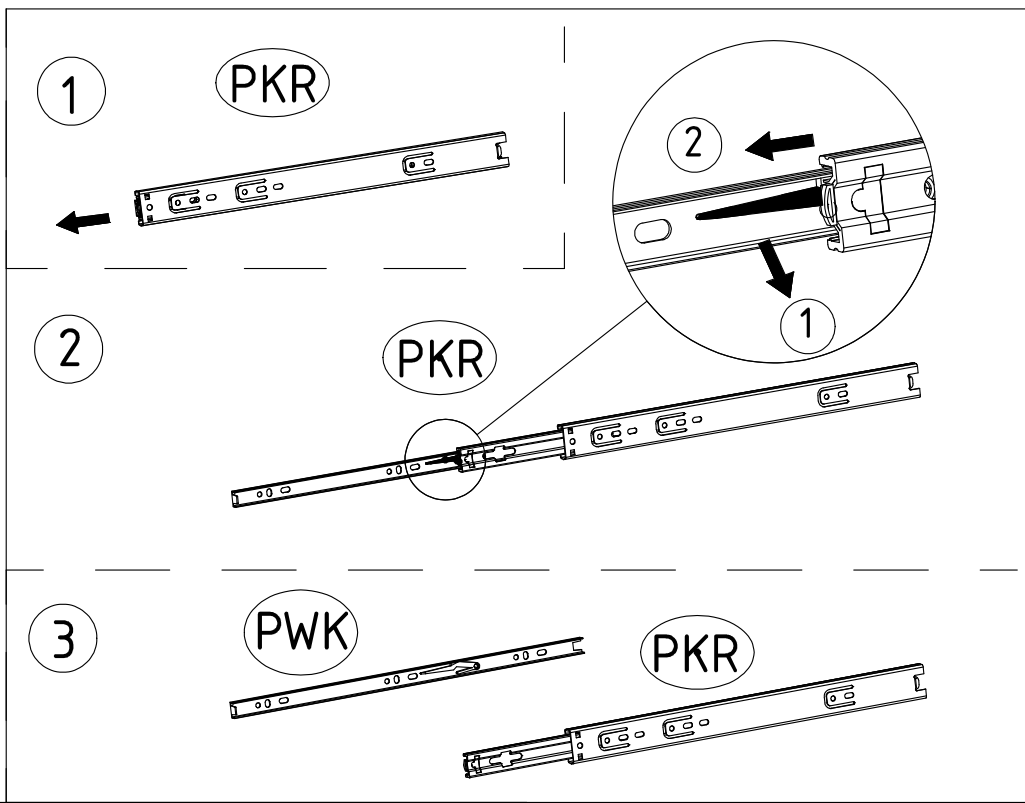


2.

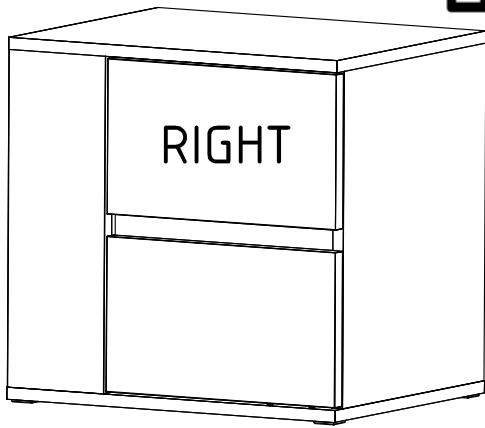


3.



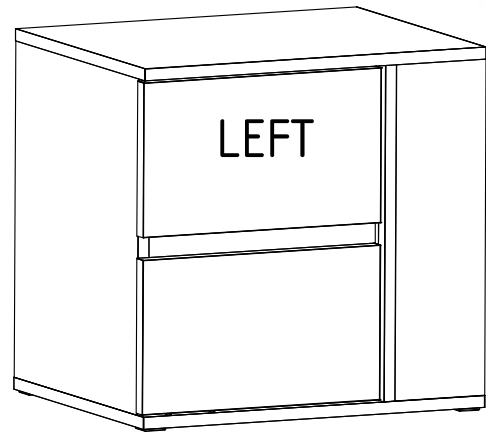


1-3 ; 4-10 ; 18



A.

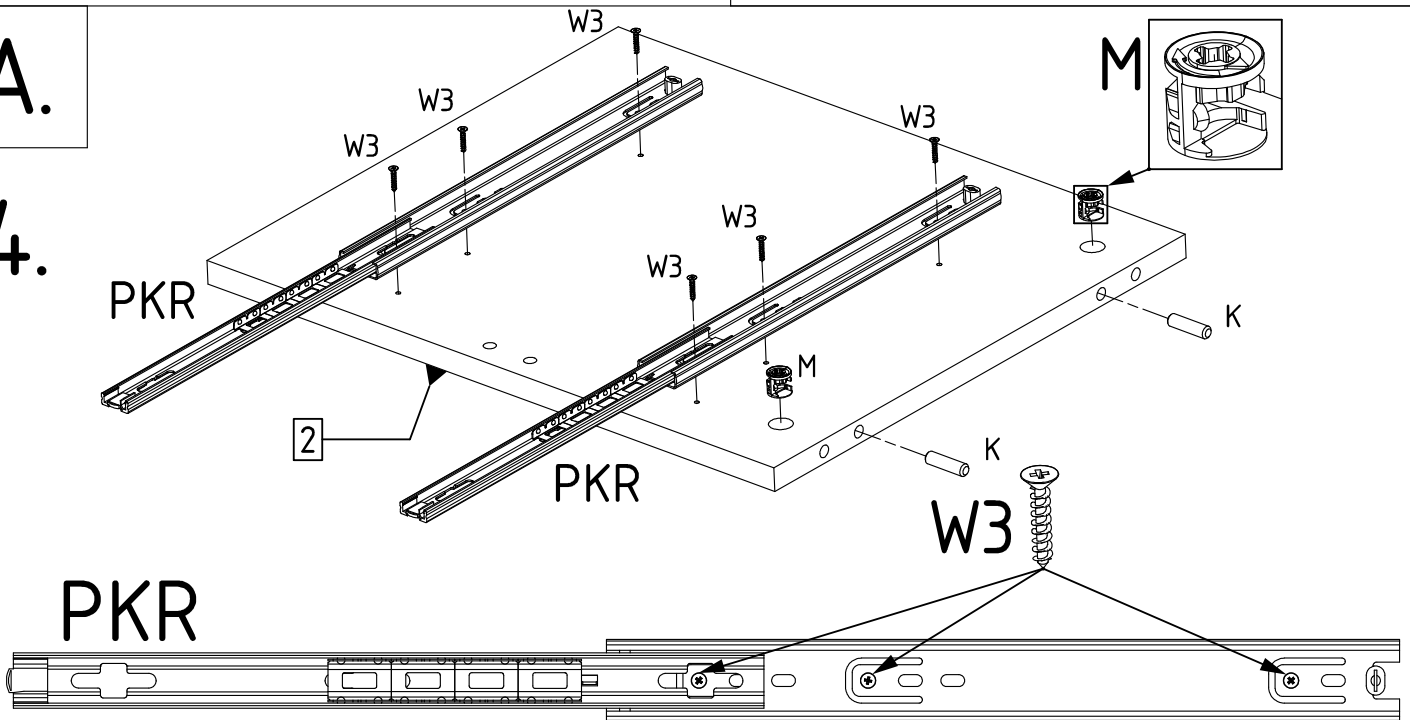
1-3 ; 11-18



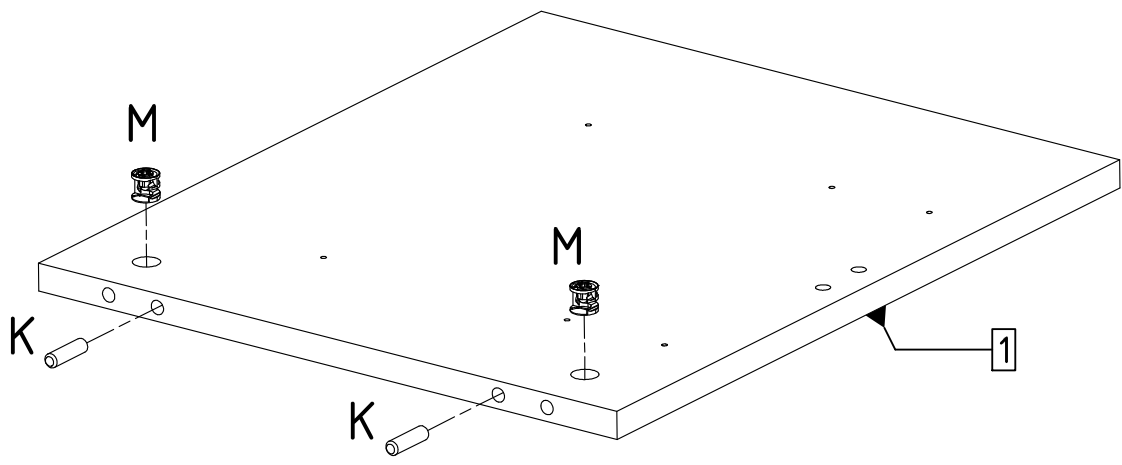
B.

A.

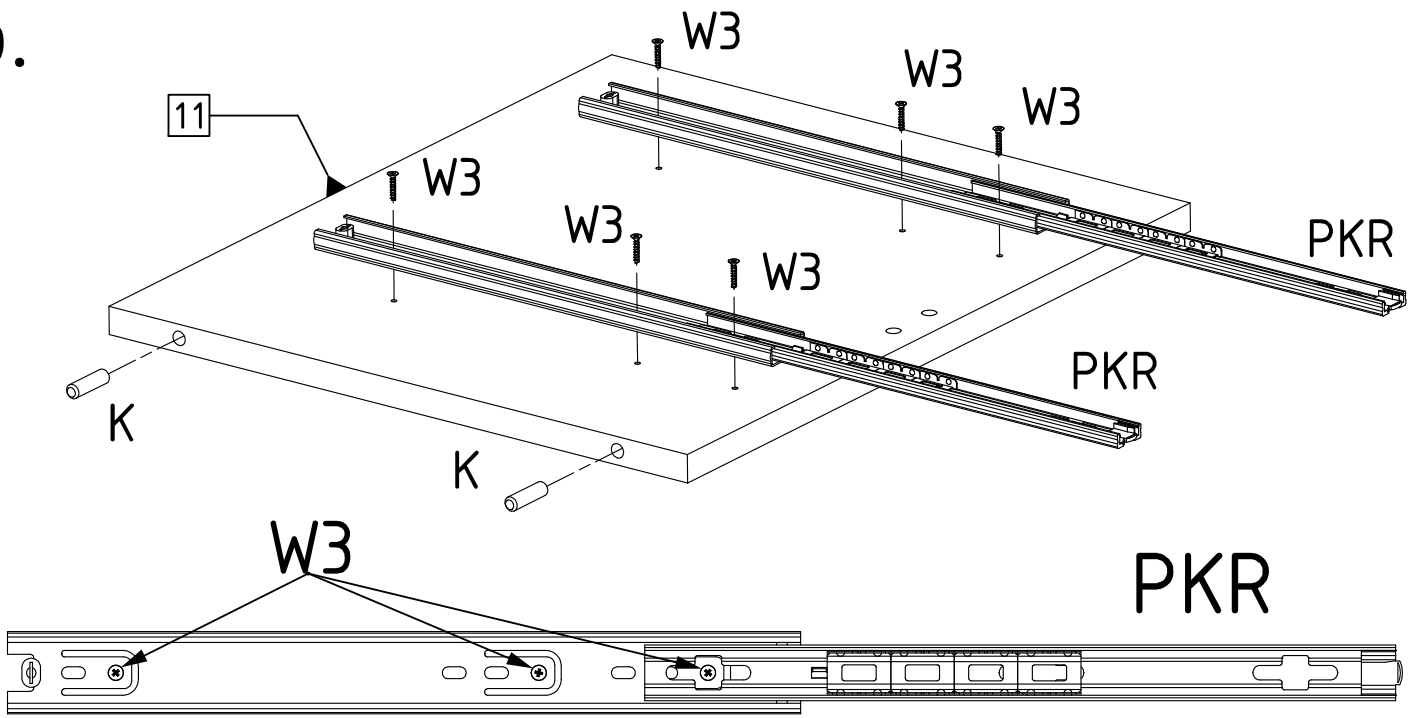
4.



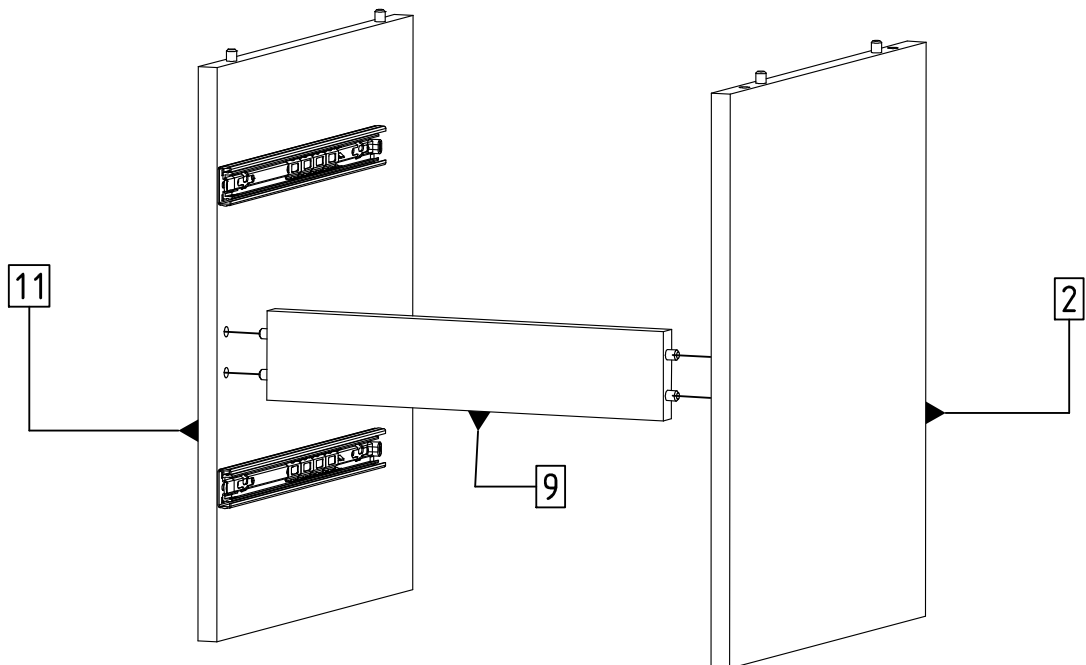
5.



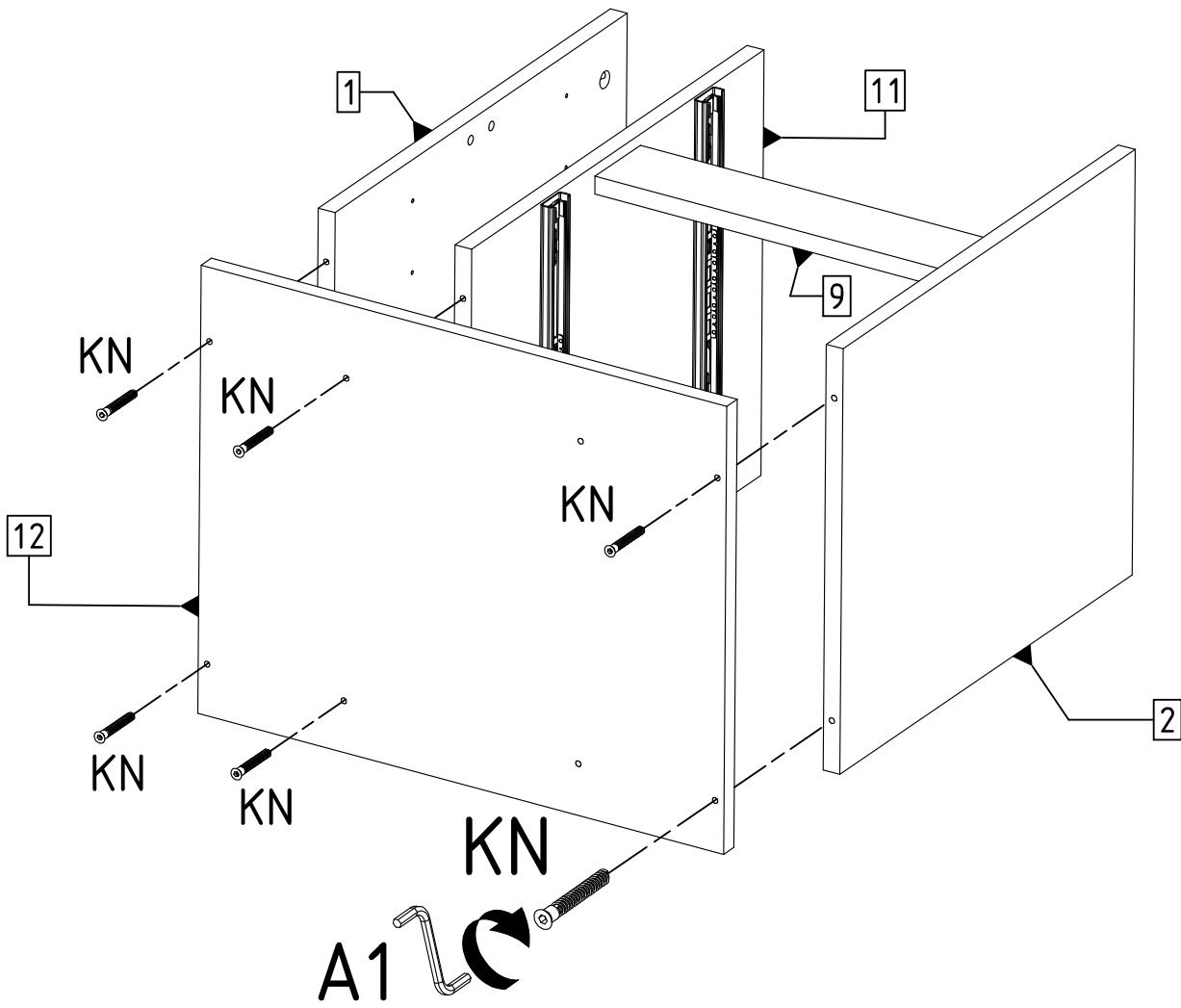
6.



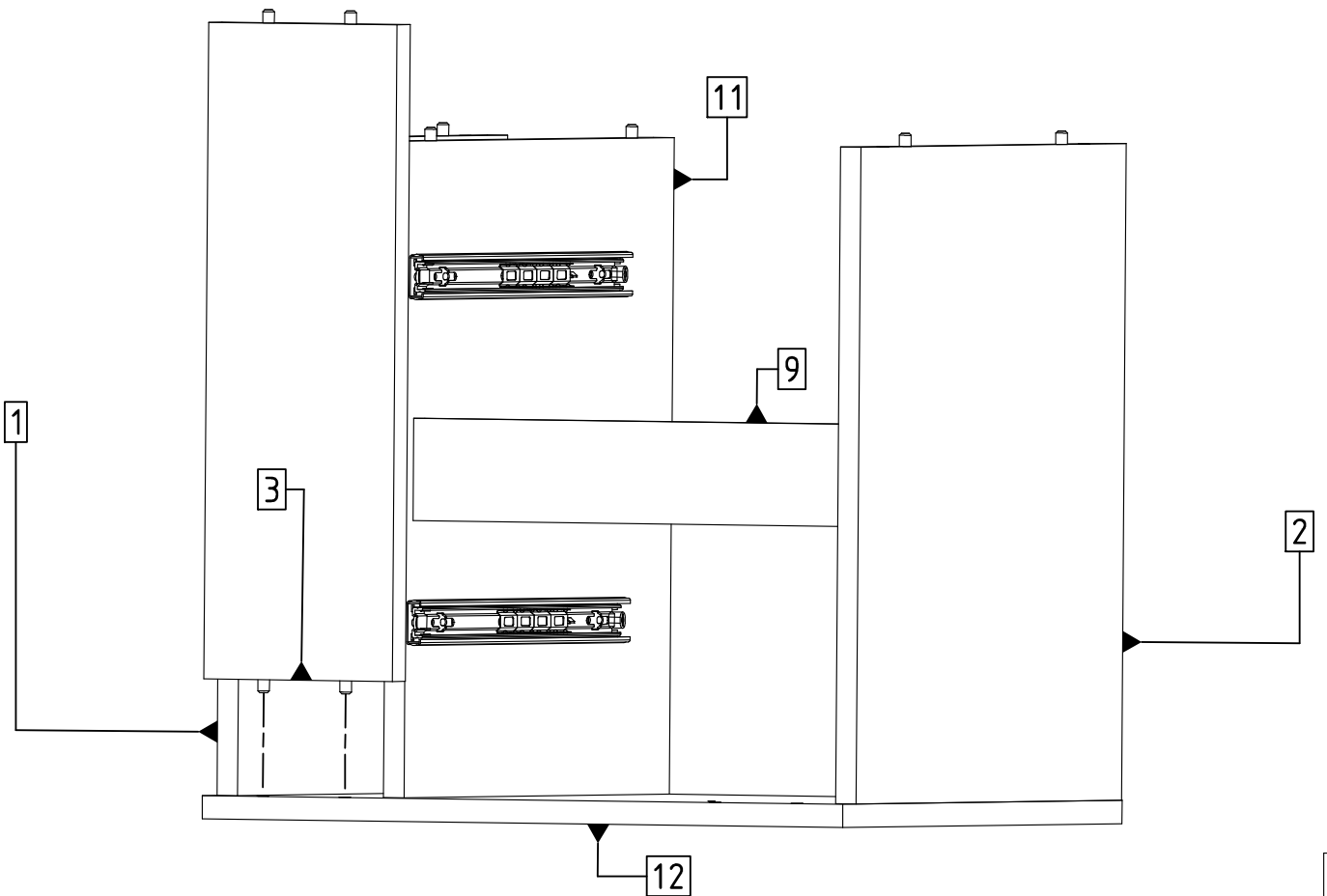
7.



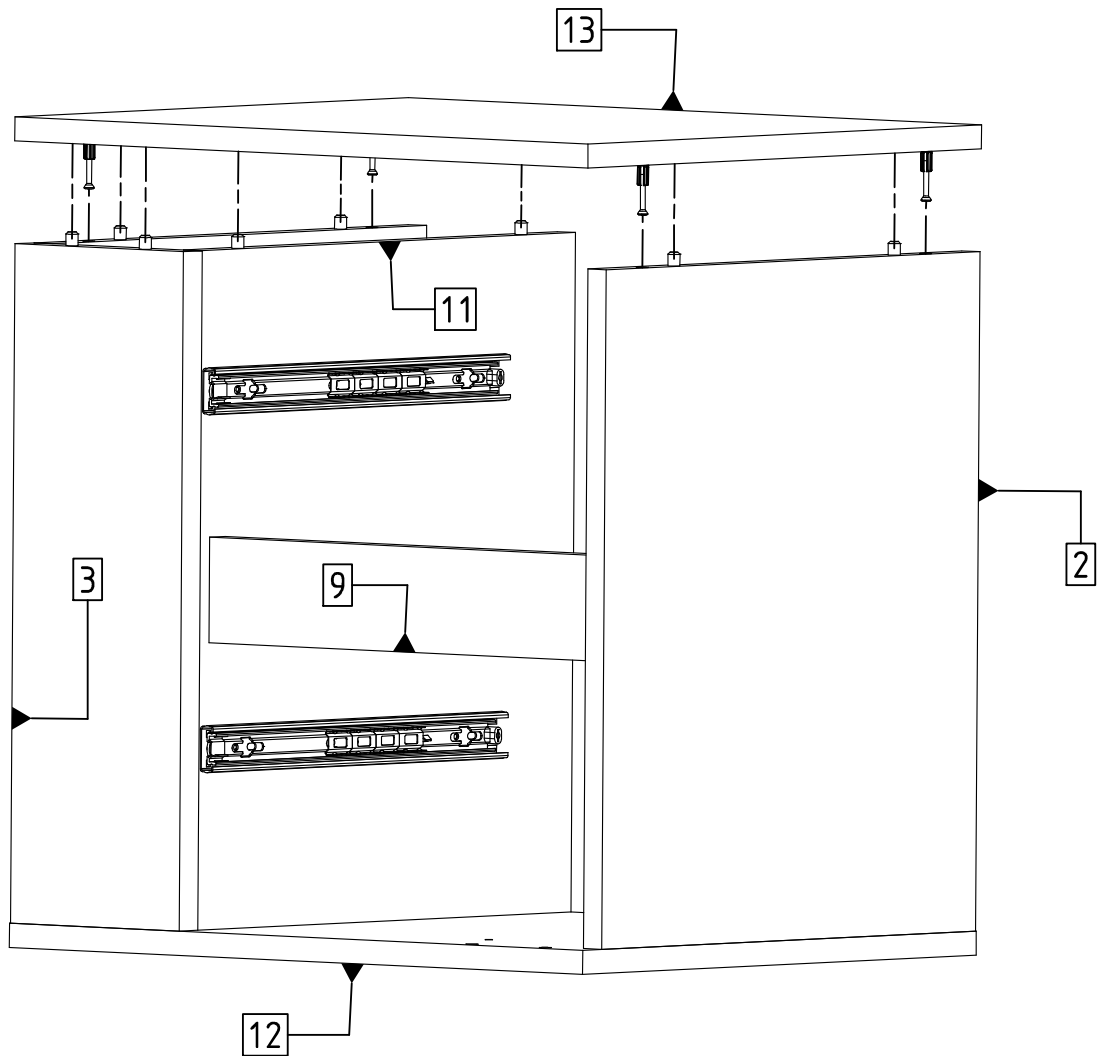
8.



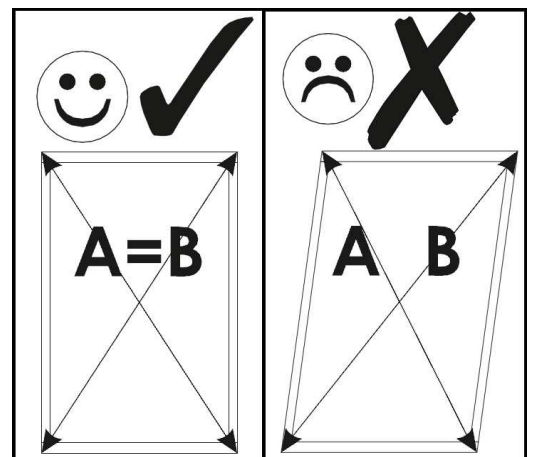
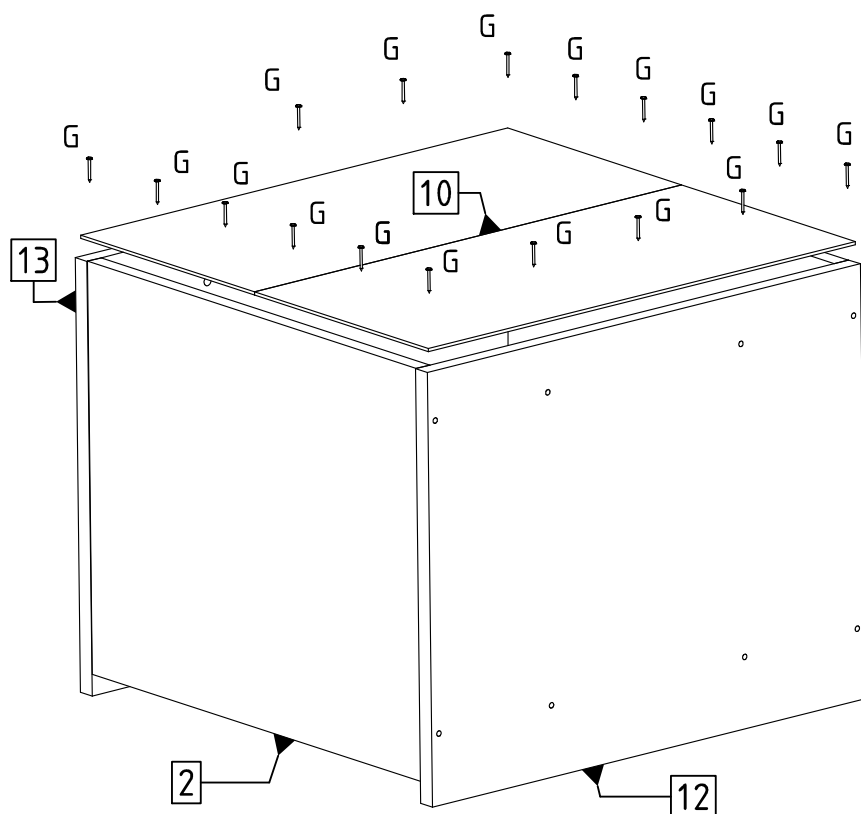
9.



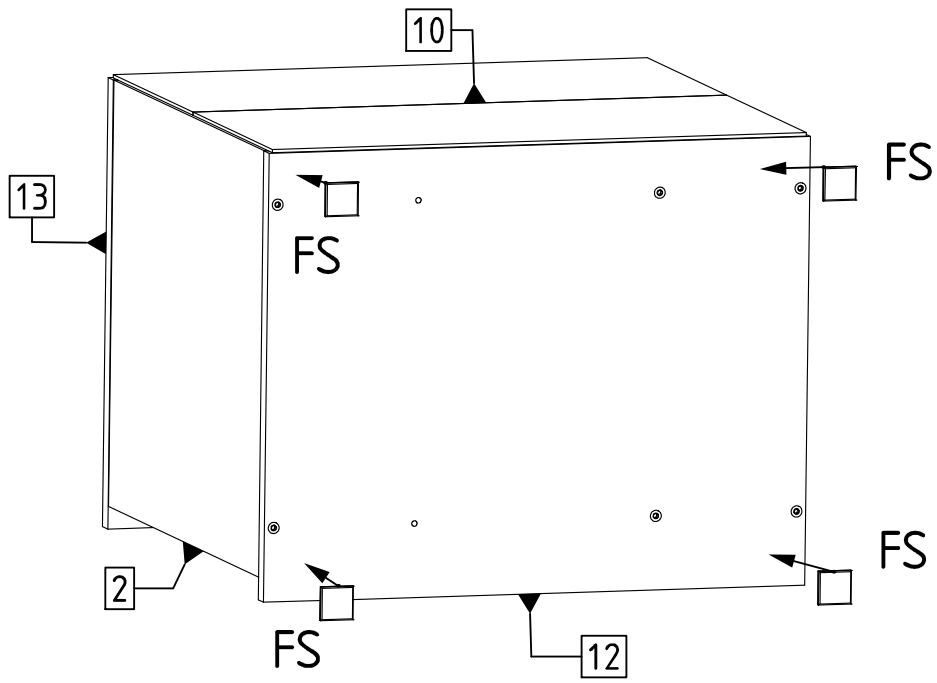
10.



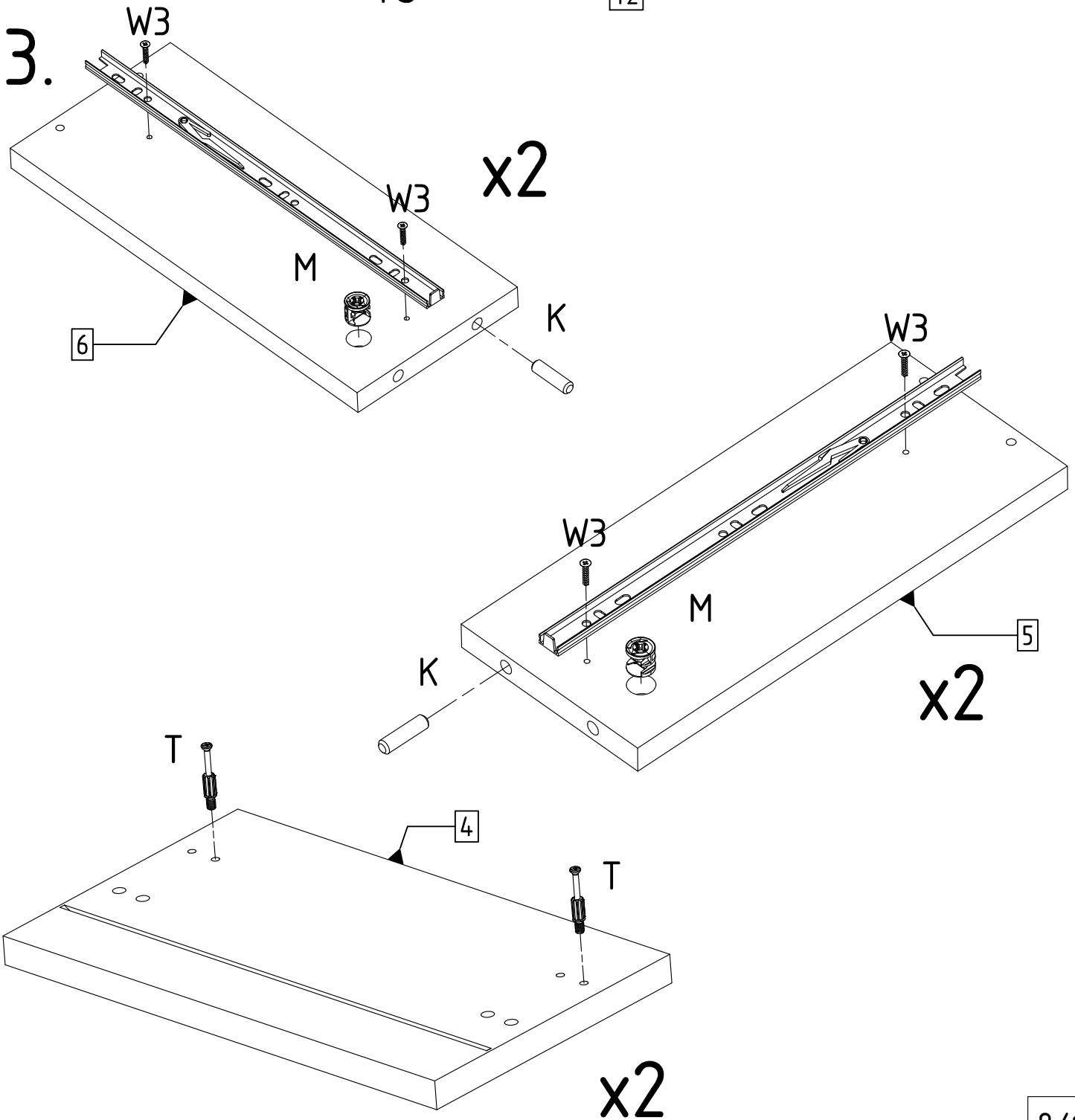
11.



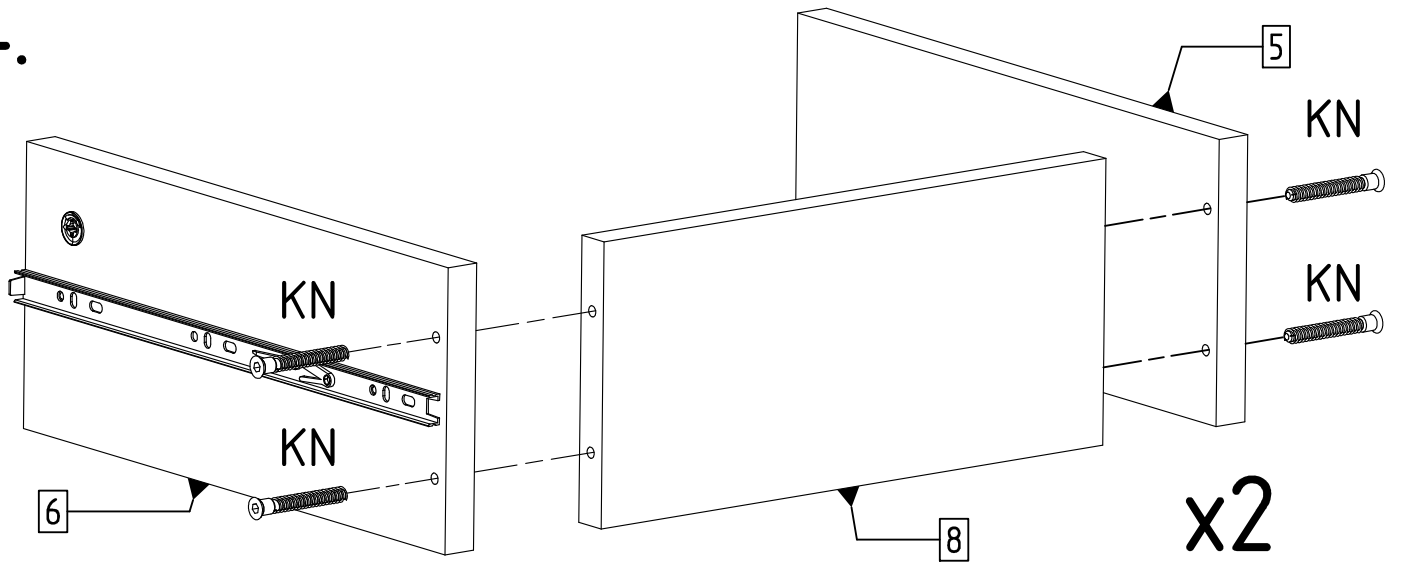
12.



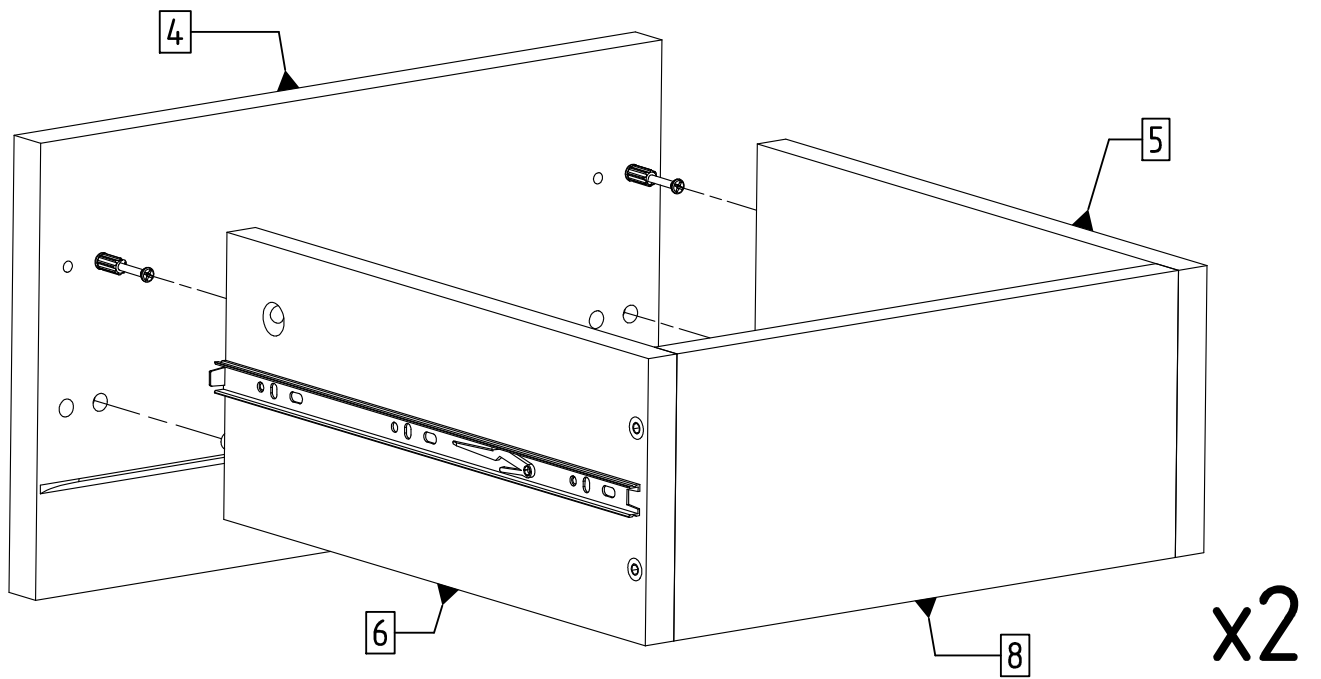
13.



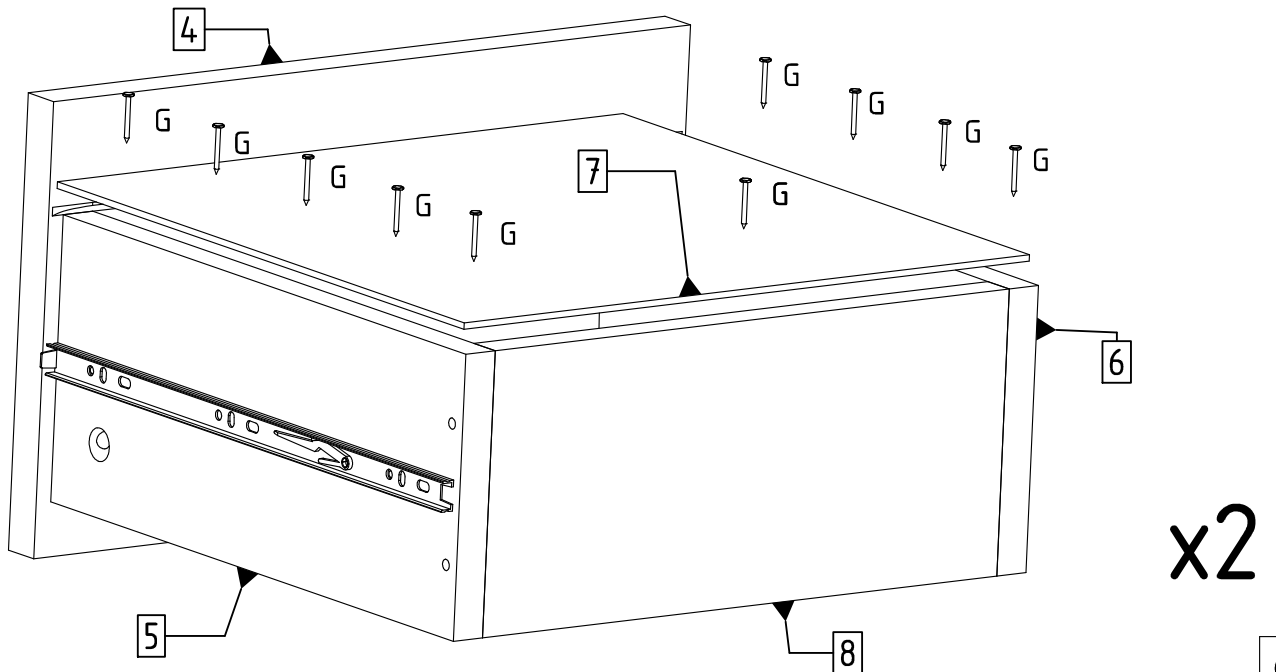
14.



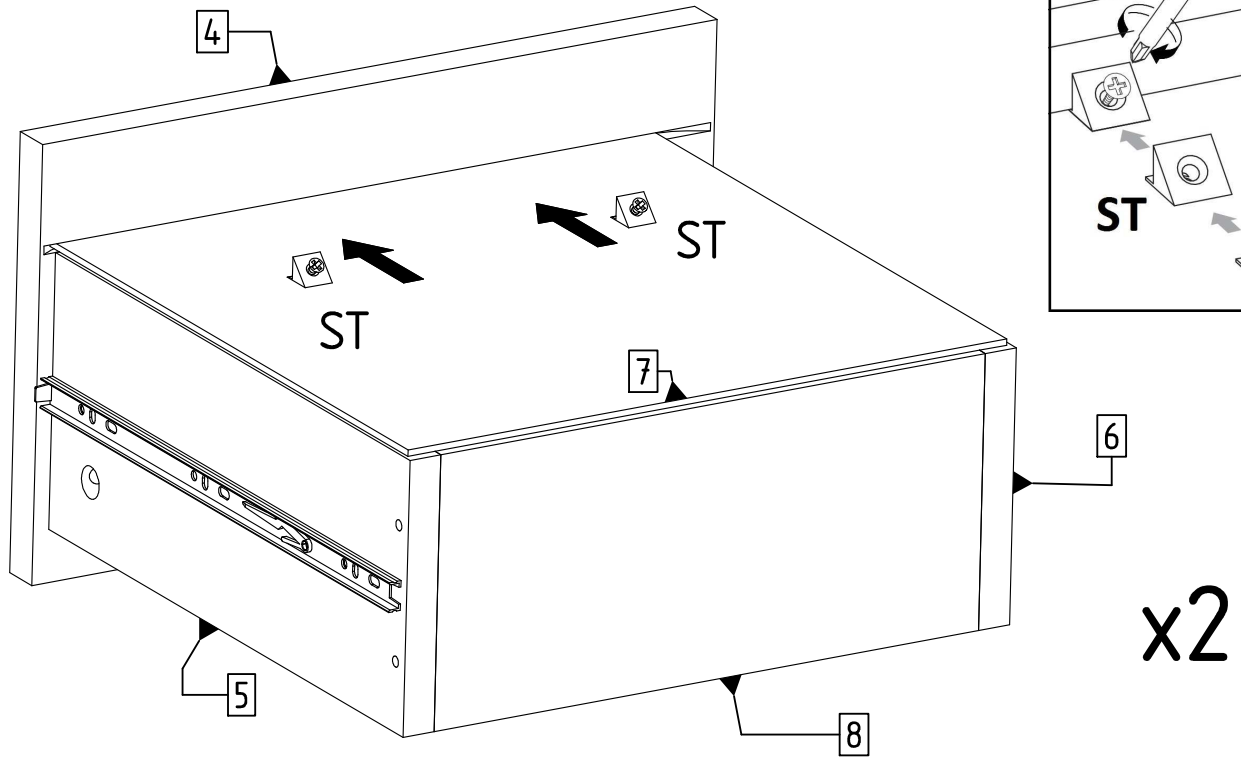
15.



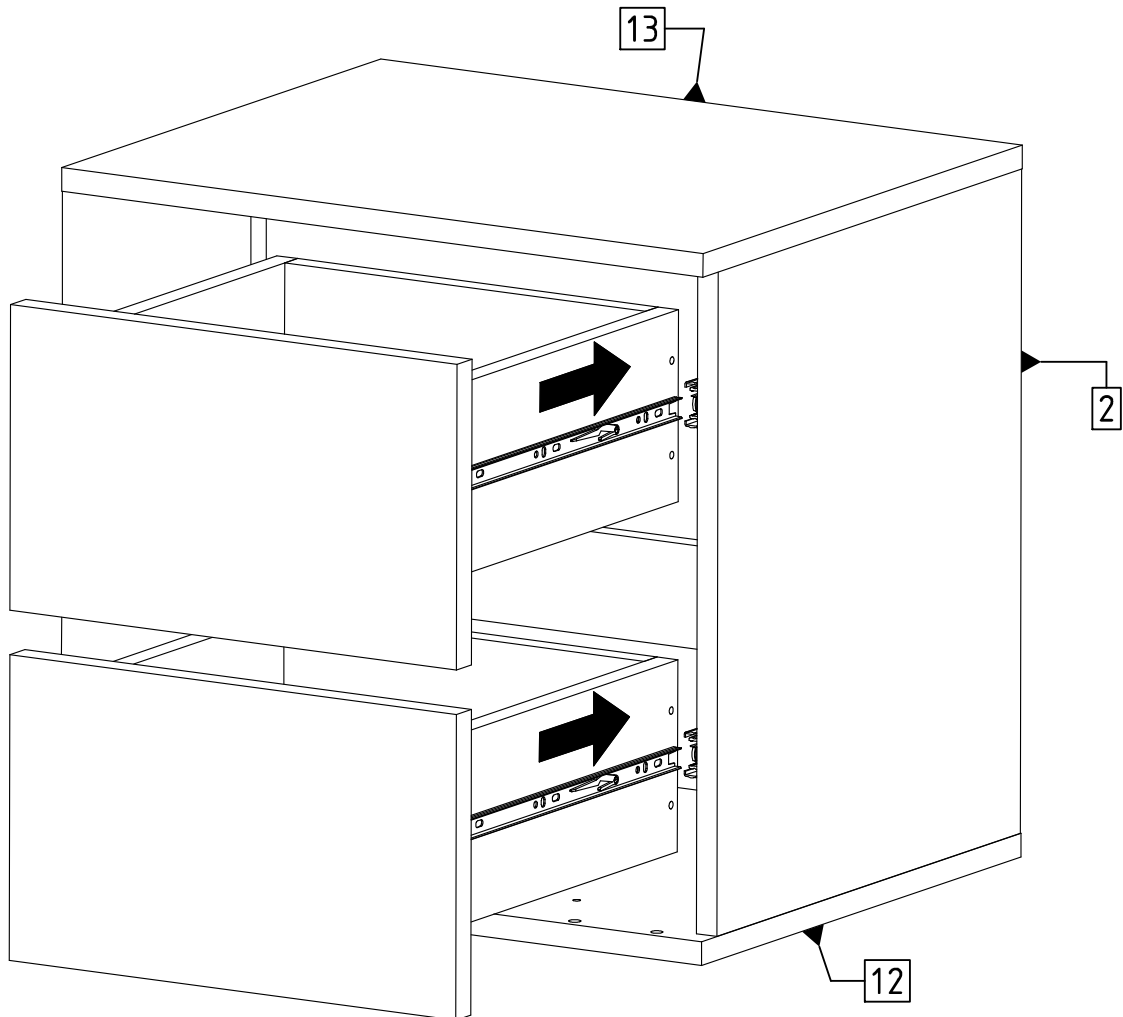
16.



17.

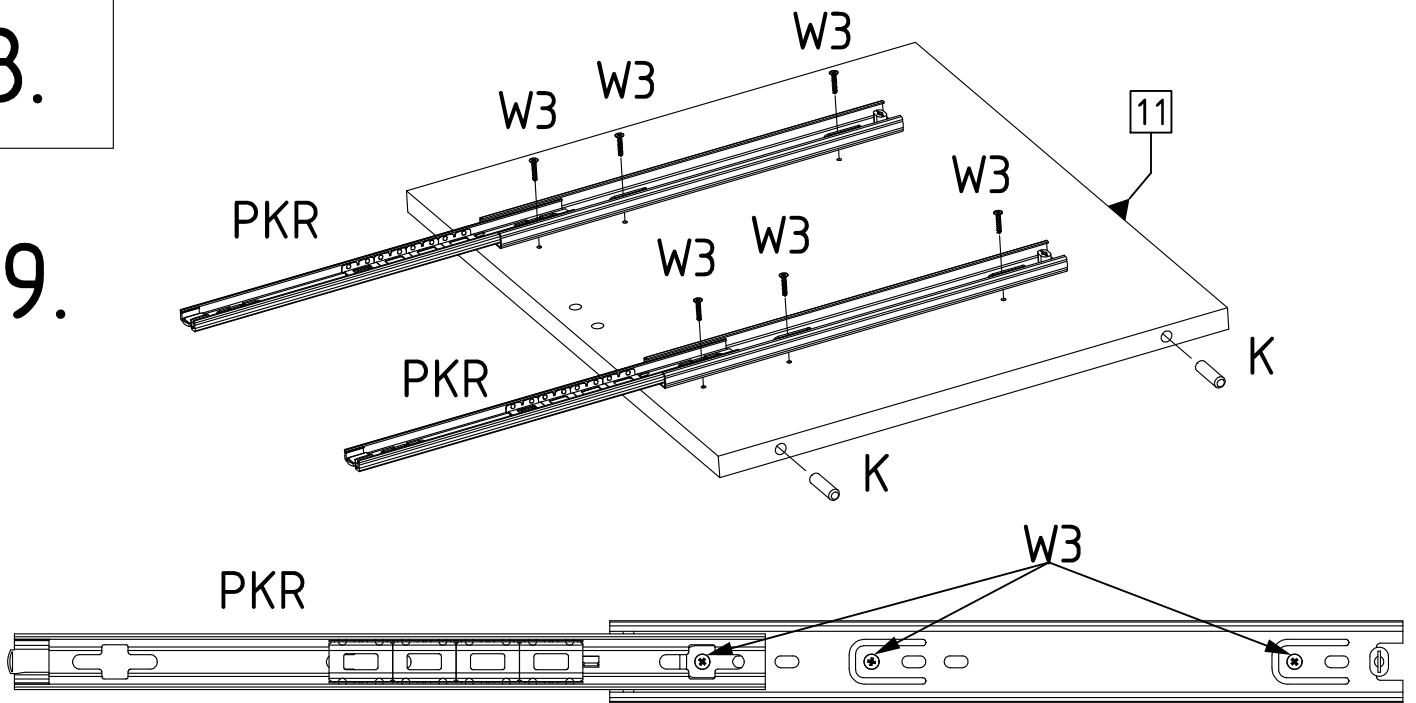


18.

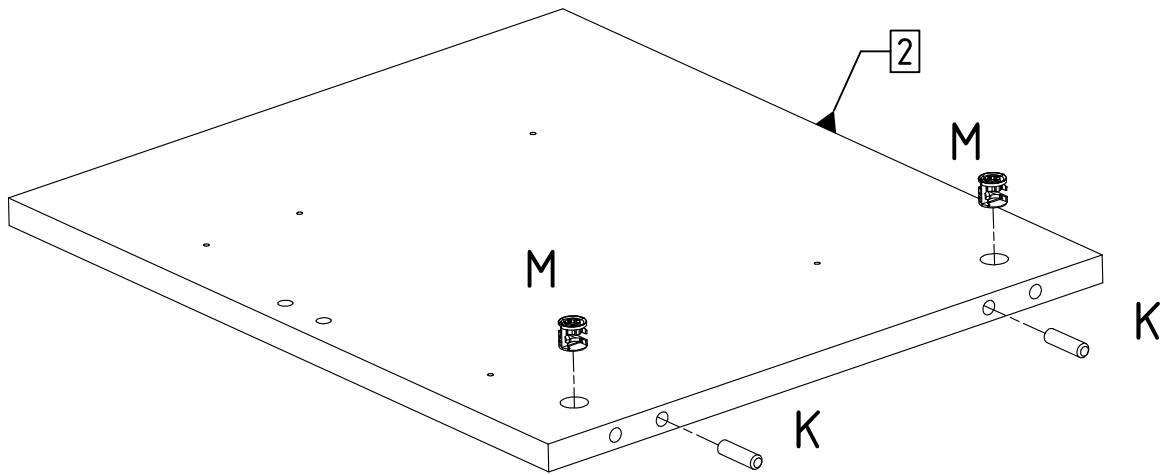


B.

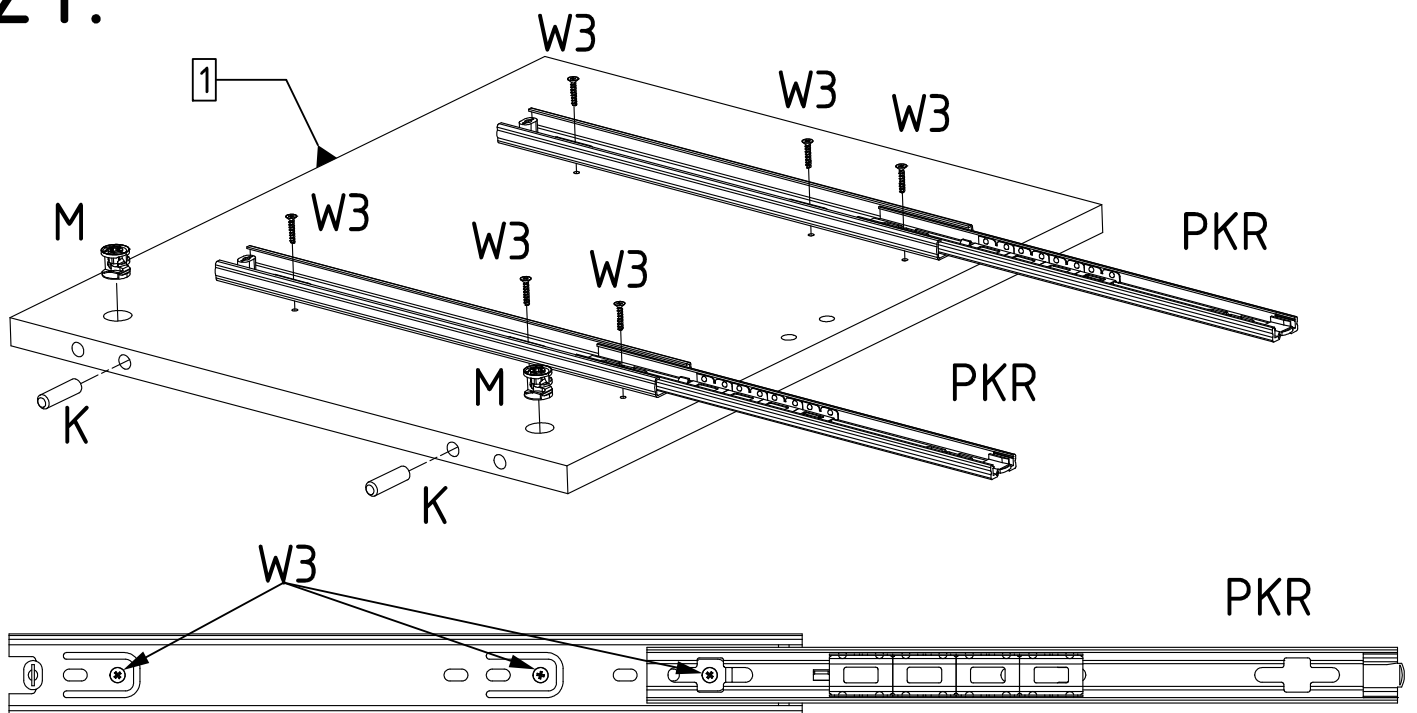
19.



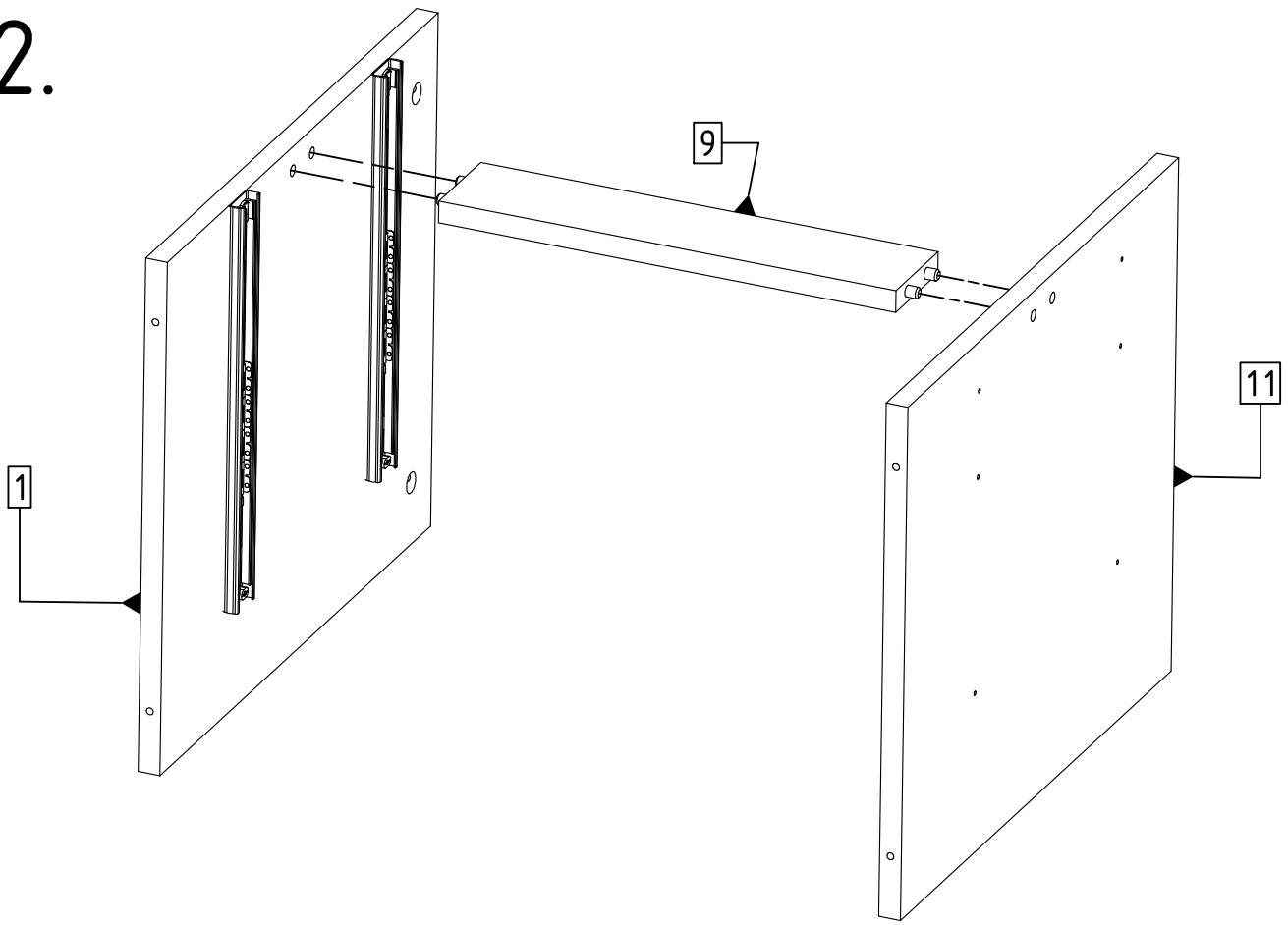
20.



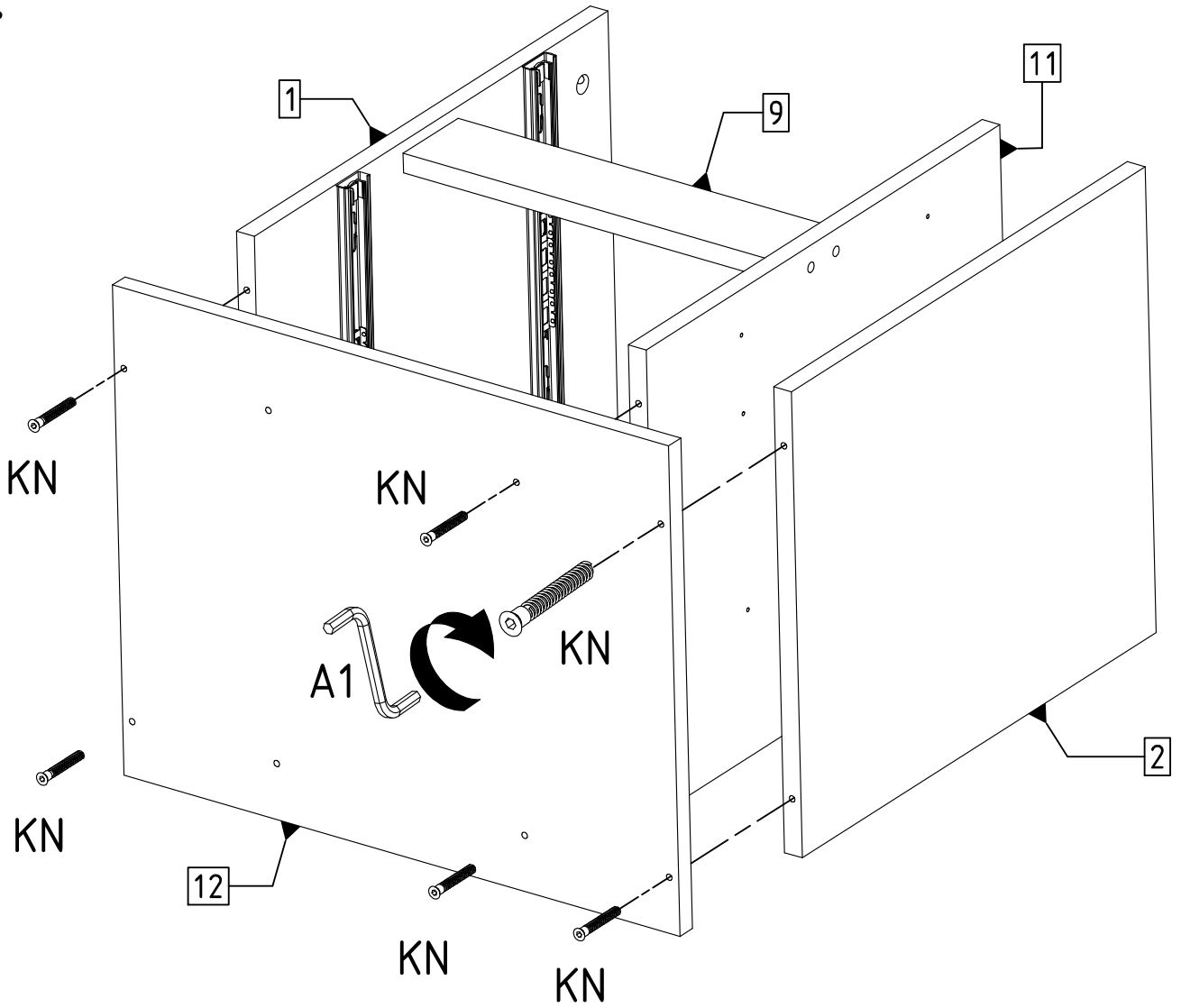
21.



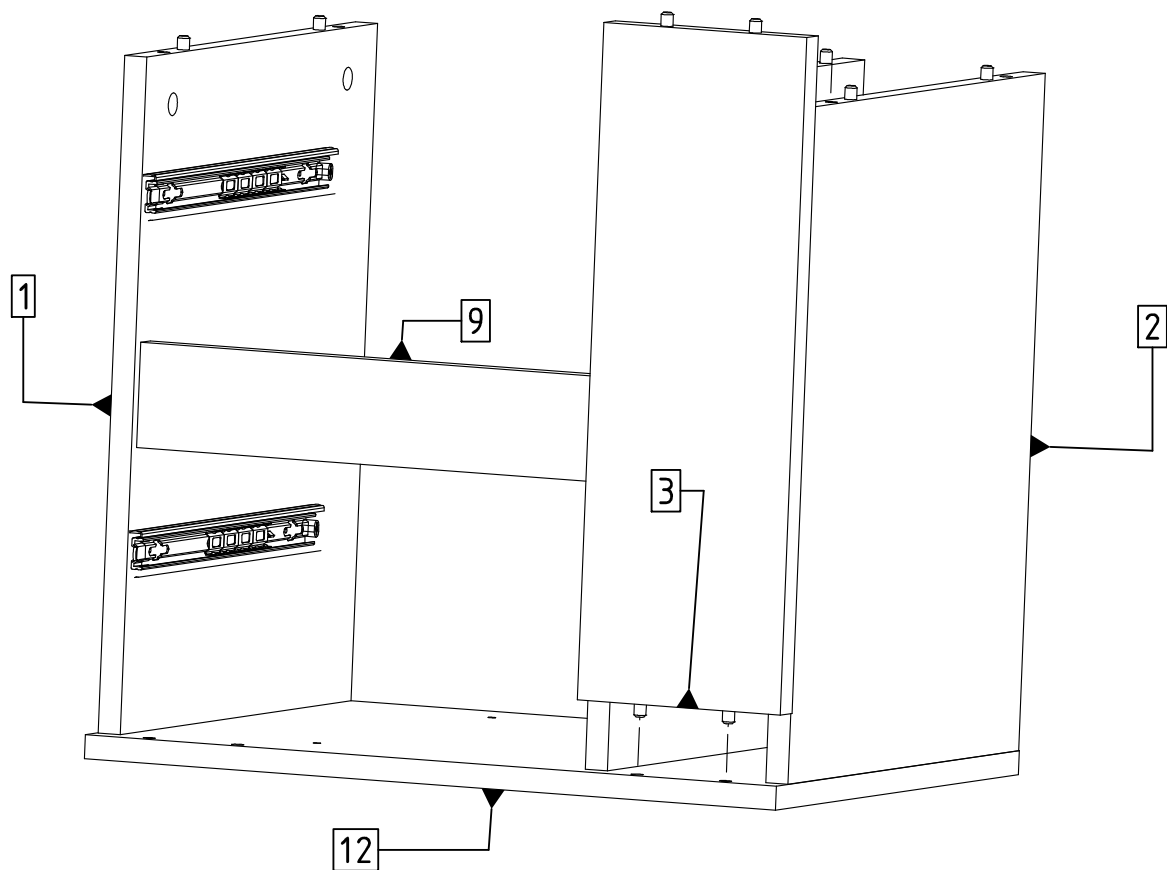
22.



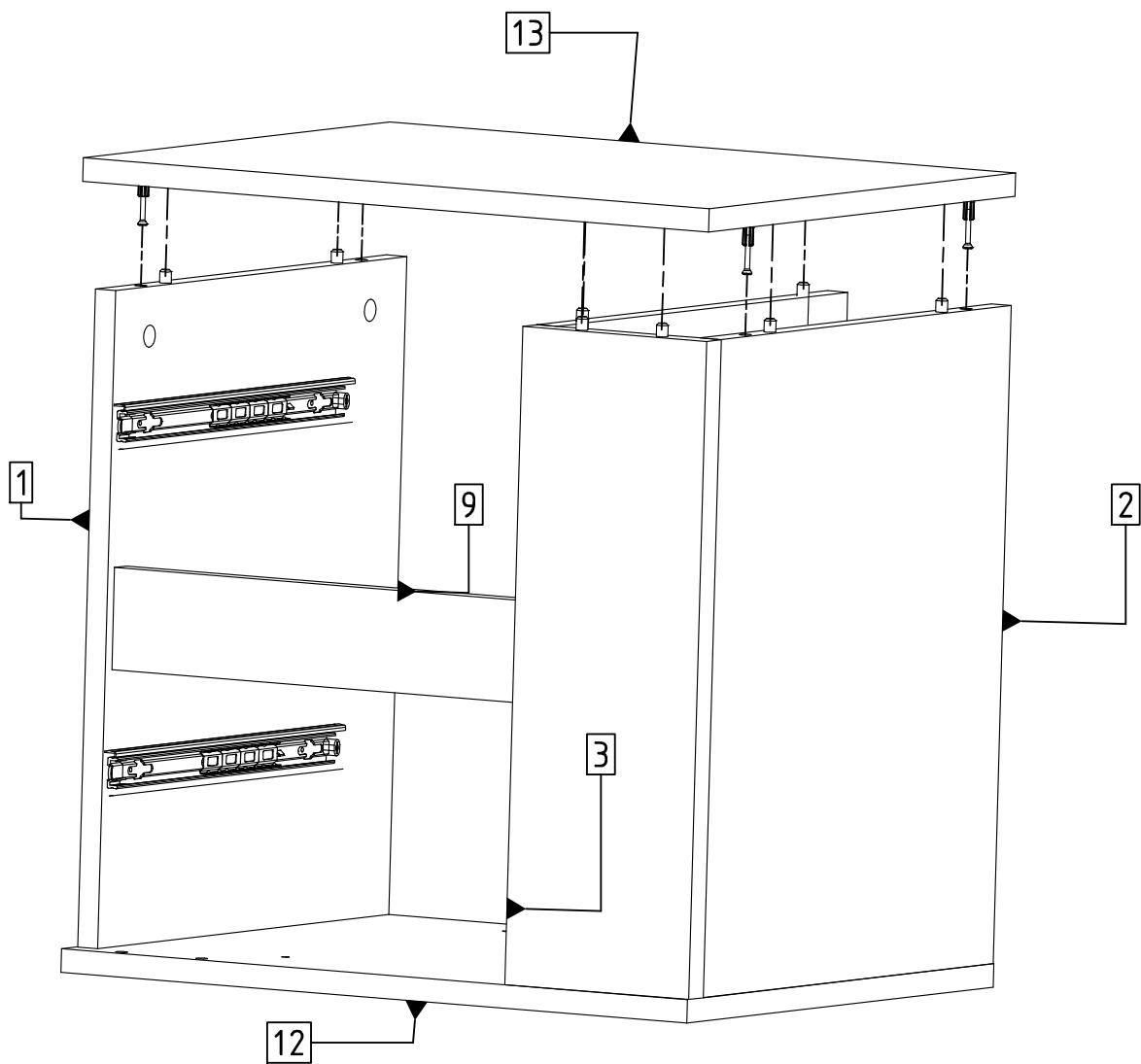
23.



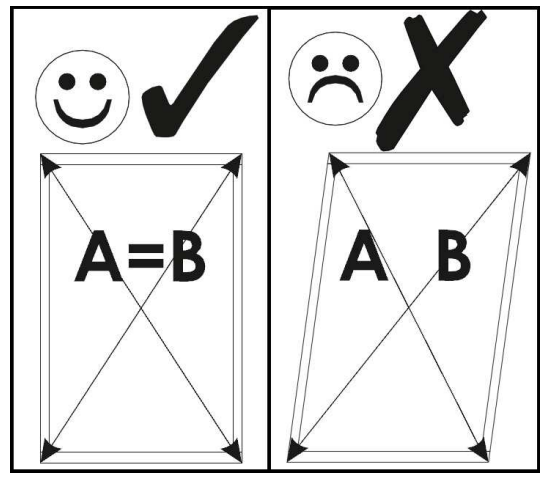
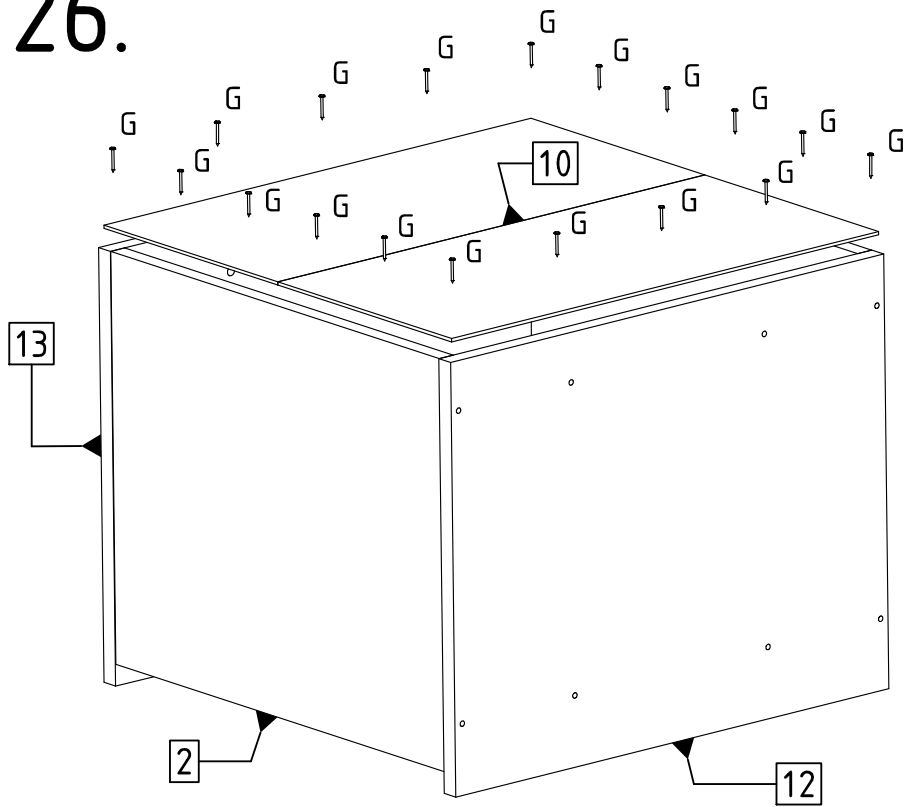
24.



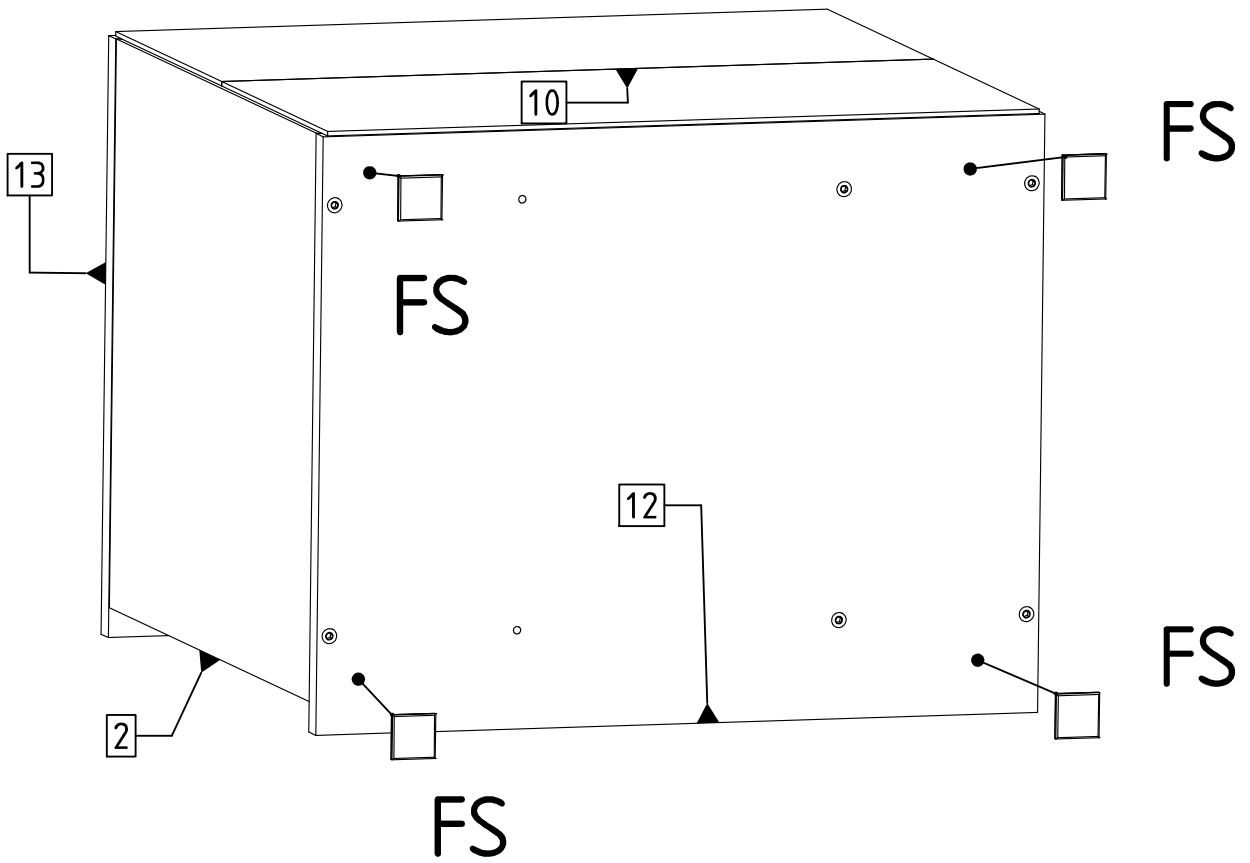
25.



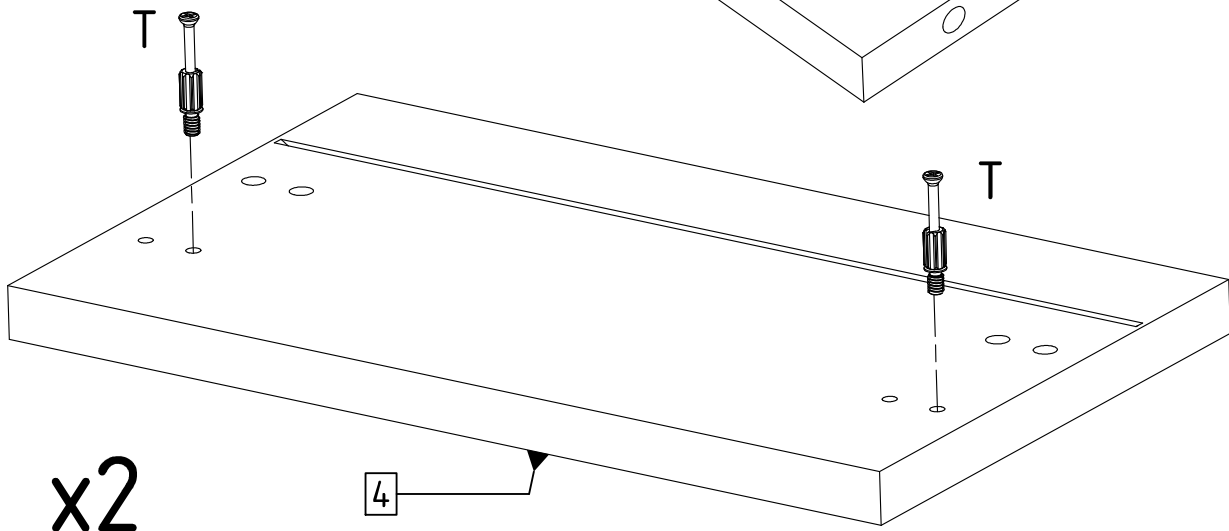
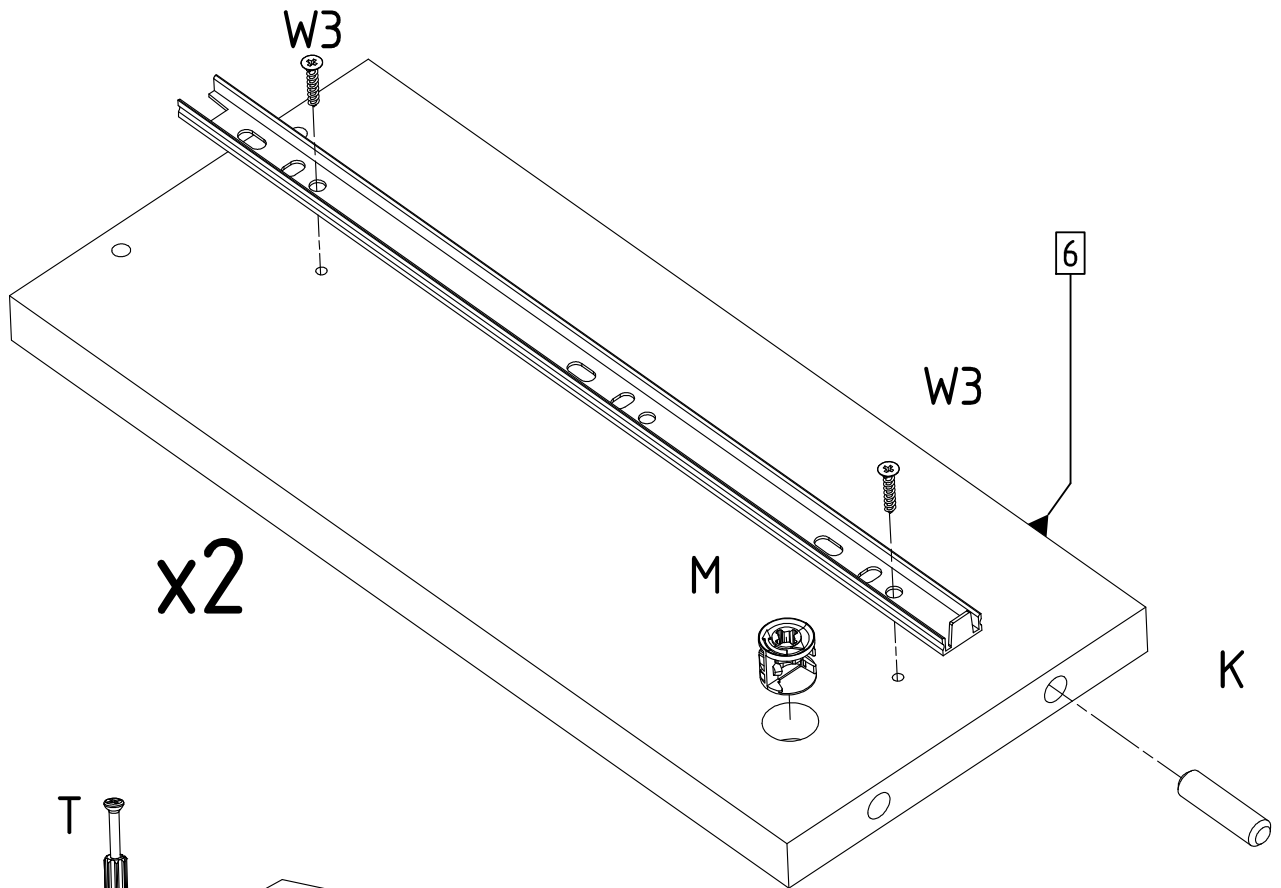
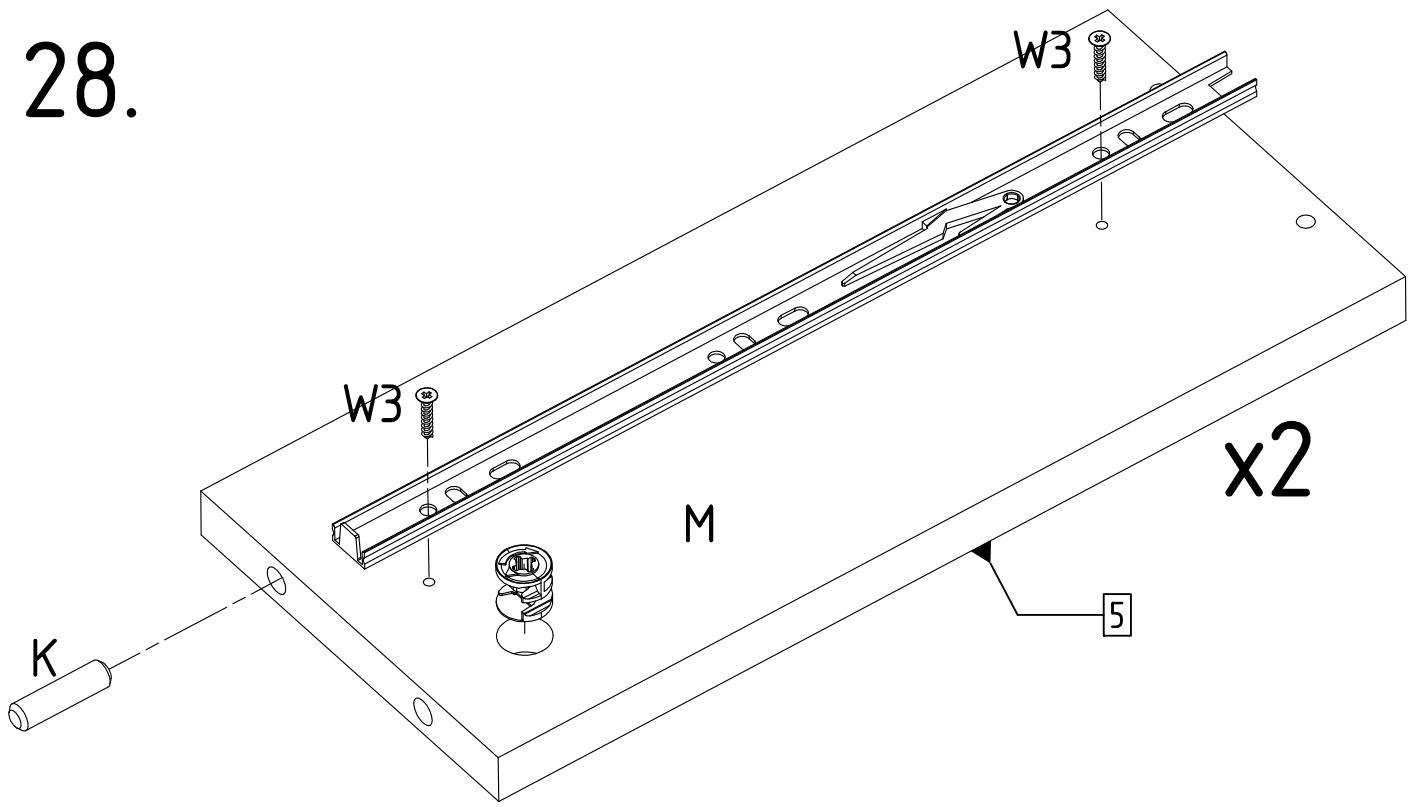
26.



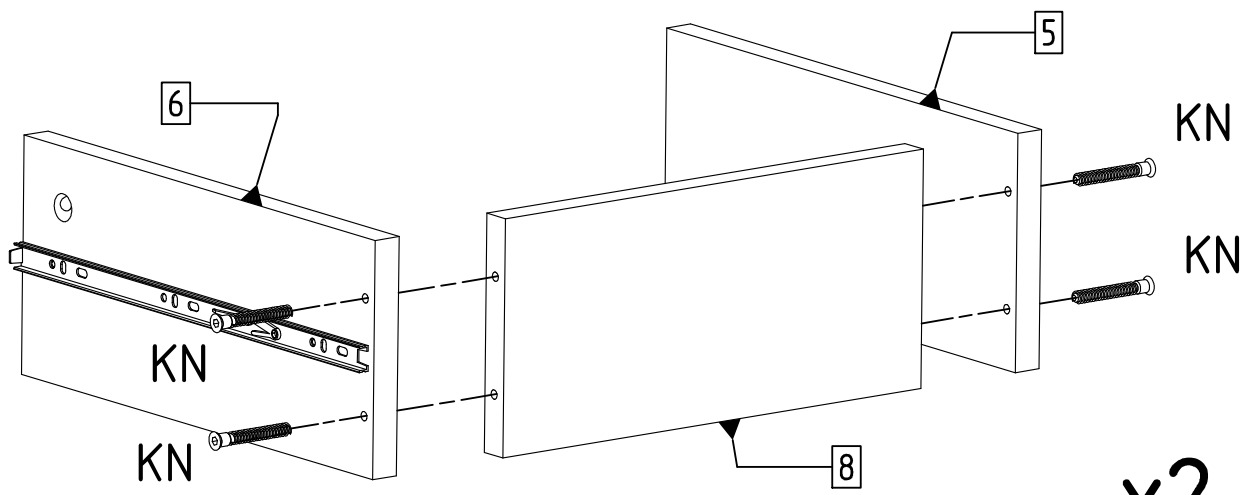
27.



28.

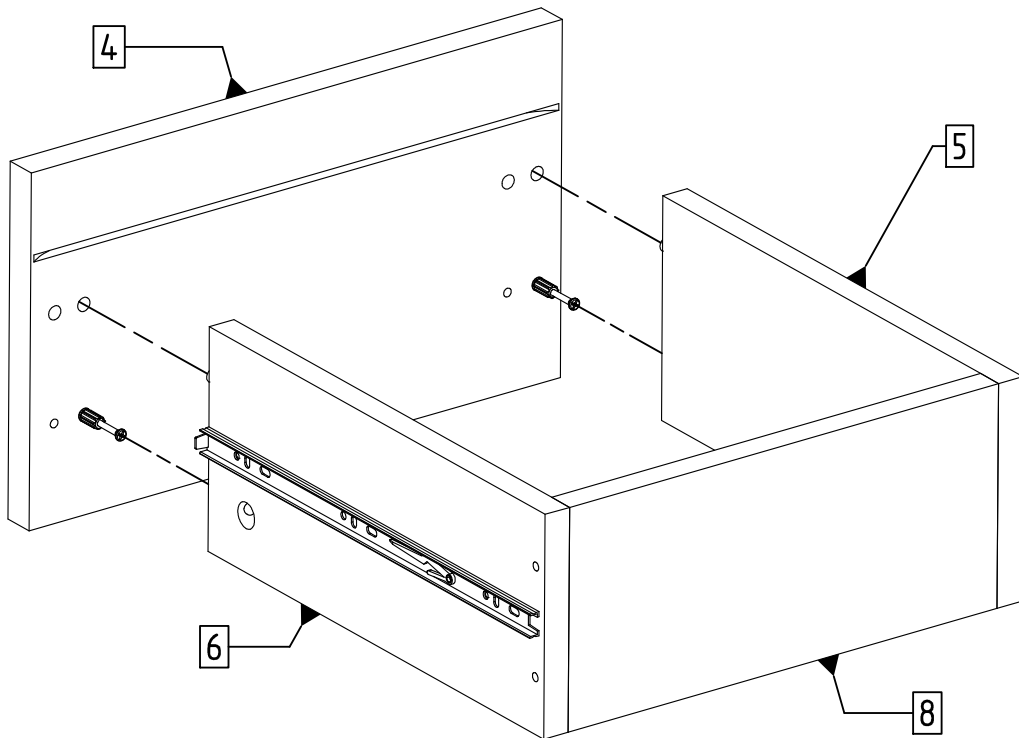


29.



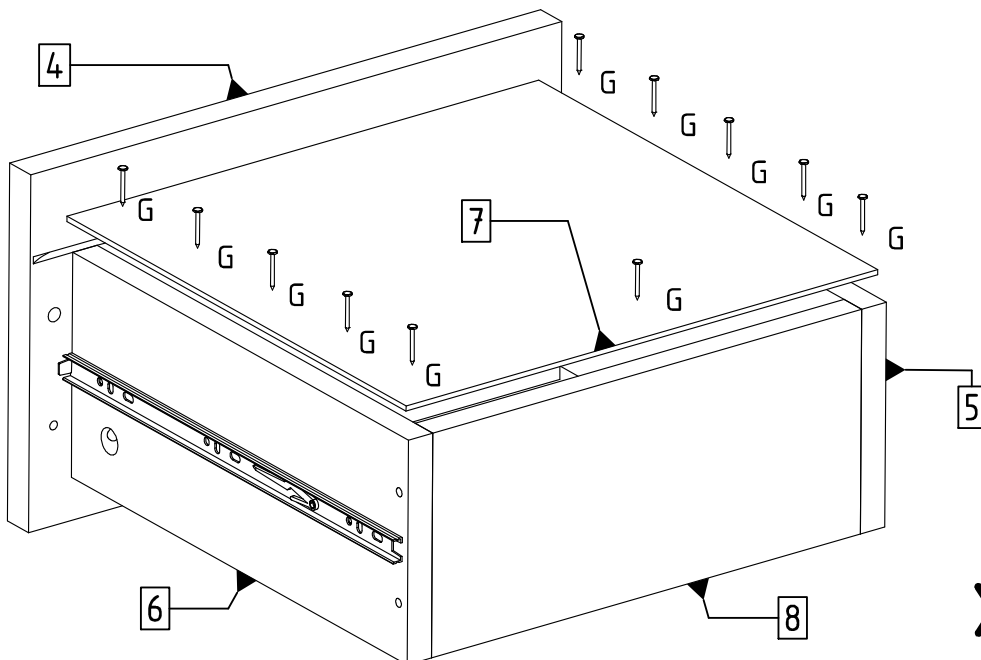
x2

30.



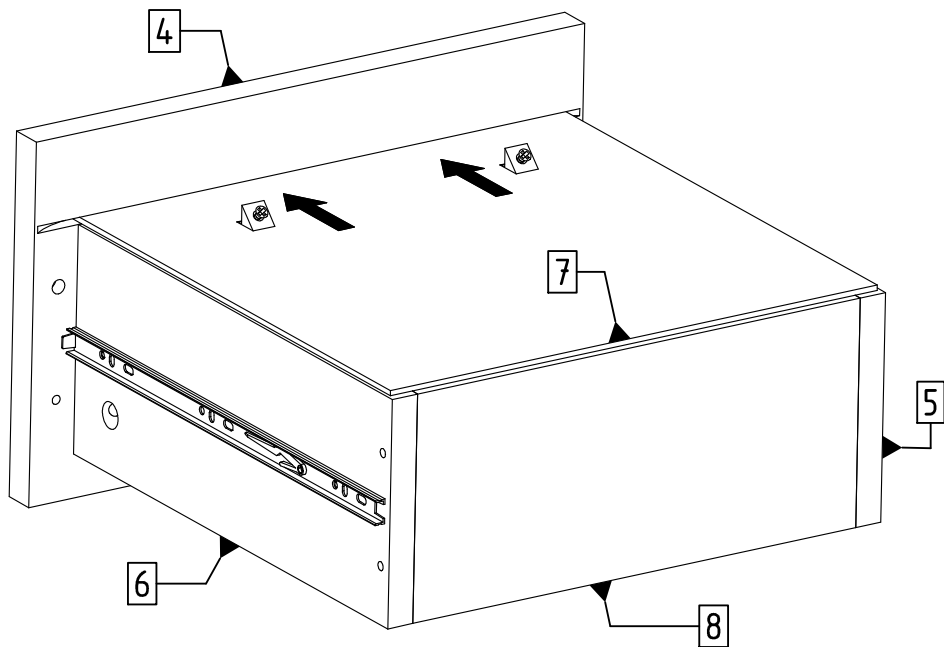
x2

31.



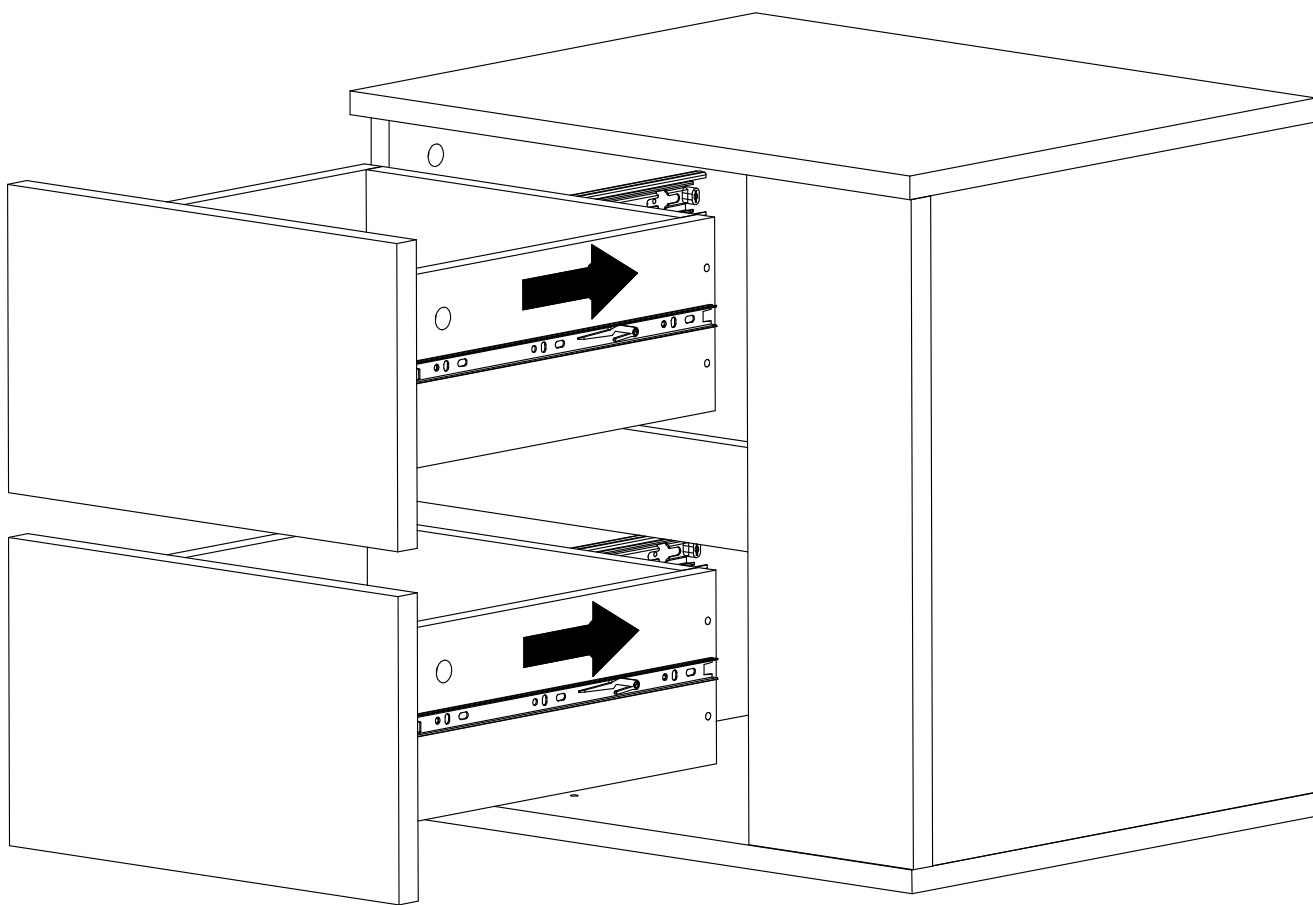
x2

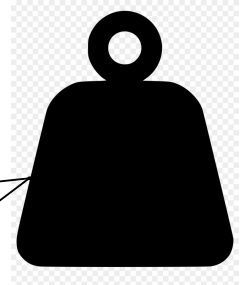
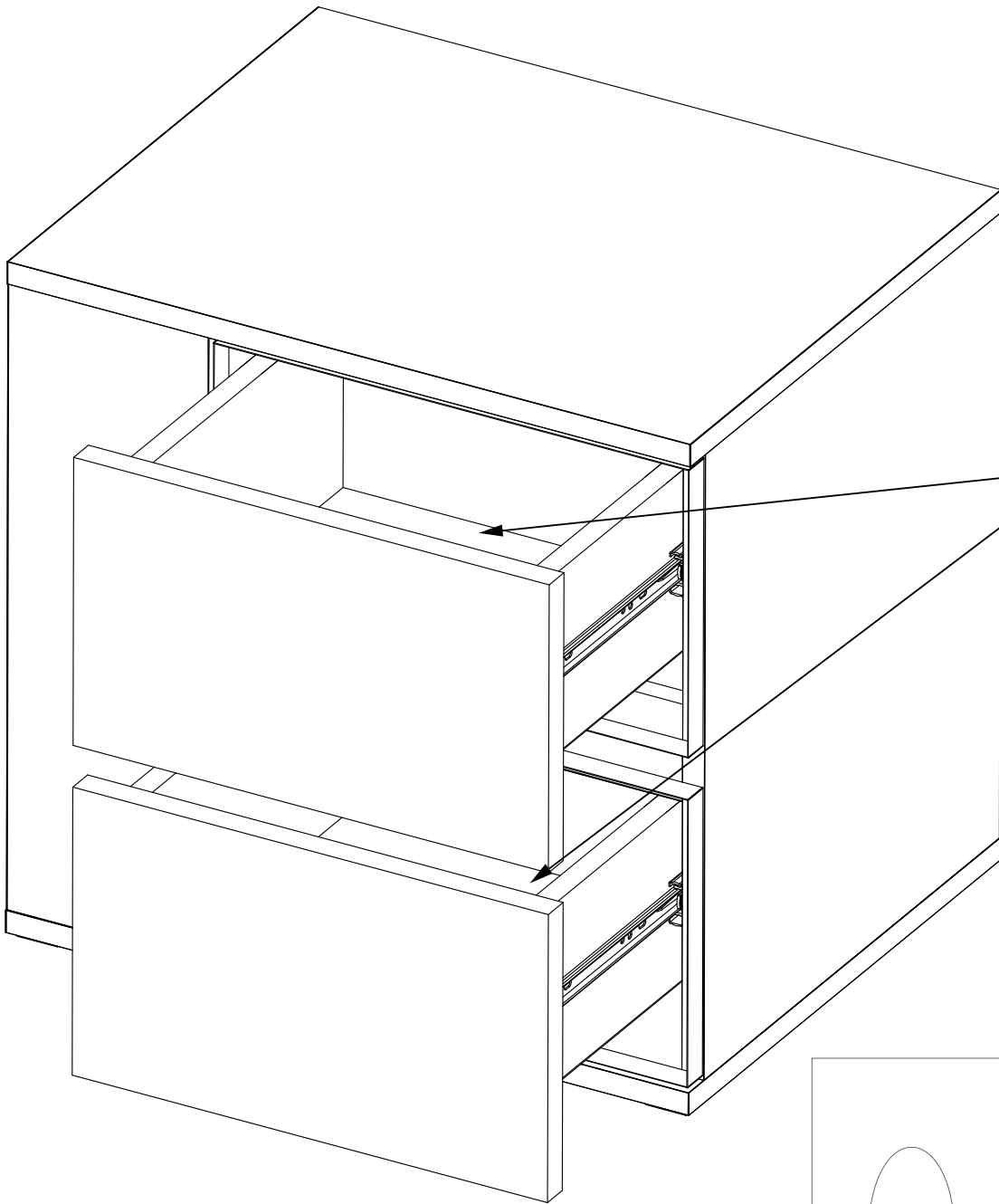
32.



x2

33.





max.
5kg

