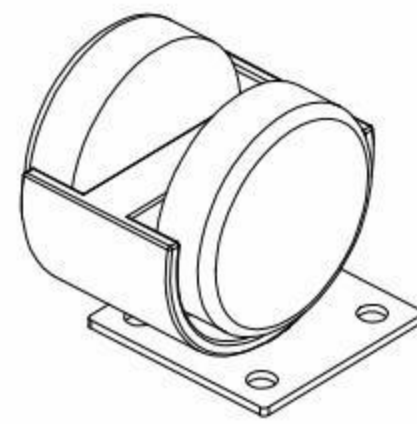


A--2



B--2



C--1



D--18



UNIQUE
DESIGN FOR PEOPLE

