

# DENVER

## Szafka RTV 120

### Materiały

- Płyta wiórowa laminowana 18mm oklejona obrzeżem PCV o grubości od 0,8 do 1 mm.
- HDF lakierowany 3mm.
- Uchwyty i nogi z lakierowanego litego drewna dębowego.



### Kolorystyka



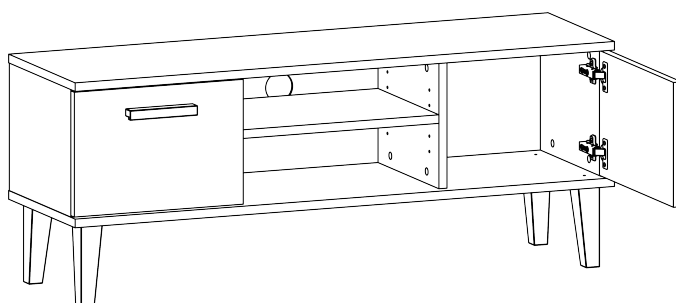
BIAŁY & HIKORA



SZARY CHINCHILLA & HIKORA

### Wymiary produktu

	Wymiar
szerokość	120 cm
wysokość	47,2 cm
długość	35 cm
wysokość nóżek	17 cm
otwór na kable (średnica)	6 cm
długość półki otwartej	32 cm
szerokość półki otwartej	44 cm
wysokość frontu drzwi	26 cm
szerokość frontu drzwi	37,6 cm
długość półki zamkniętej (wewnętrzne)	32 cm
szerokość półki zamkniętej (wewnętrzne)	34,3 cm
wysokość półki zamkniętej (wewnętrzne)	26,6 cm
wymiary uchwyty	15 cm x 2,5 cm
waga	20,06 kg



### Wymiary paczki

Paczka	Długość	Szerokość	Wysokość	Waga
1	38 cm	133,5 cm	14,5 cm	22,5 kg

### Informacje o produkcie

- Maksymalna wielkości telewizora do 50".
- 4 nogi mocowane przy pomocy wkrętów.
- Brak możliwości mocowania do ściany.
- Maksymalne obciążenie: półka 5 kg, blat 30 kg.
- Dwie szafki zamykane.
- Zawiasy puszkowe do szybkiego montażu, kąt otwarcia drzwi 110 stopni z systemem cichego domyku.
- Jedna szafka otwarta (półka ma pięć regulacji co 3,2 cm).
- Czyścić przy pomocy miękkiej ściereczki. Należy unikać zmywaków o twardej powierzchni i silnych środków chemicznych.
- Wyprodukowano w Polsce.