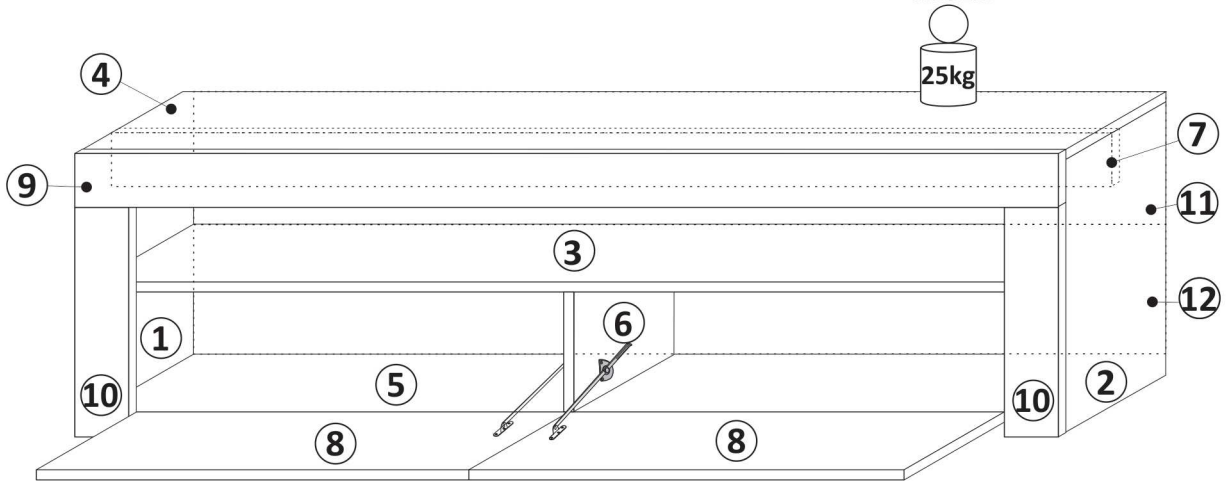
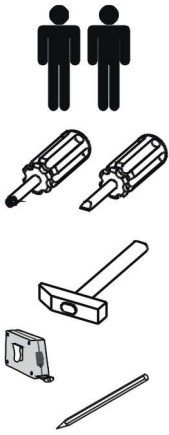
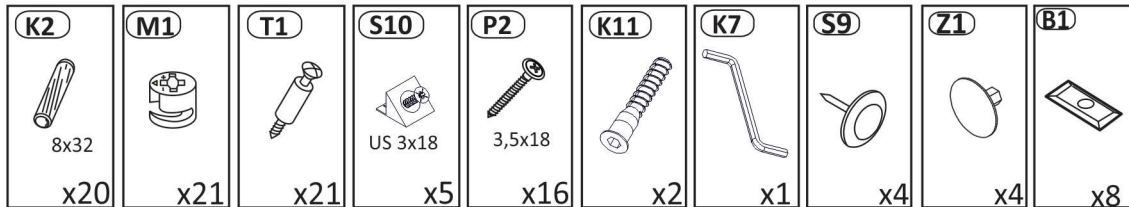


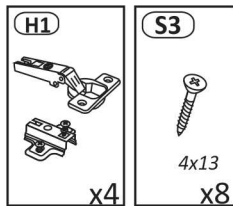
Use the following for assembly:



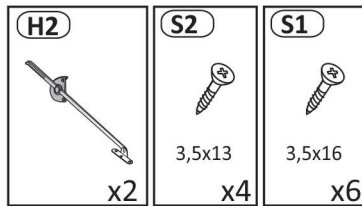
**BAG 1**



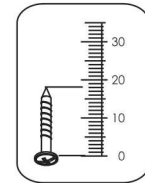
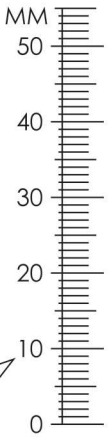
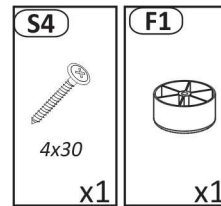
**BAG 2**



**BAG 3**



**BAG 4**

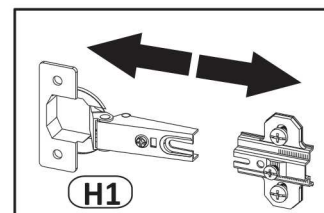
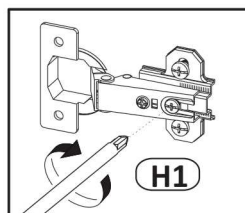


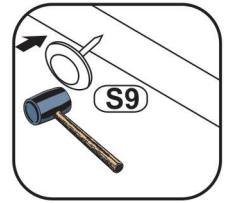
		wymiar w mm dimensions in mm			
nr. elementu no. of element	ilość quantity	długość length	szerokość width	grubość thickness	
01	1	430	334	16	
02	1	430	334	16	
03	1	1516	314	16	
04	1	1550	334	16	
05	1	1516	314	16	
06	1	189	314	16	
07	1	1516	68	16	
08	2	686	228	16	
09	1	1550	85	16	
10	2	362	85	16	
11	1	1529	207	3	
12	1	1529	207	3	

Przed rozpoczęciem montażu proszę sprawdzić wymiary głównych elementów mebla. Pozwoli to na uniknięcie pomyłek i ułatwi cały proces.

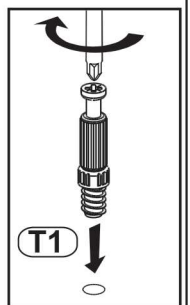
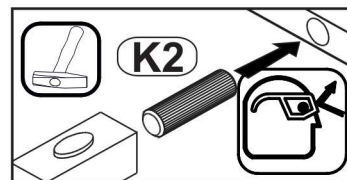
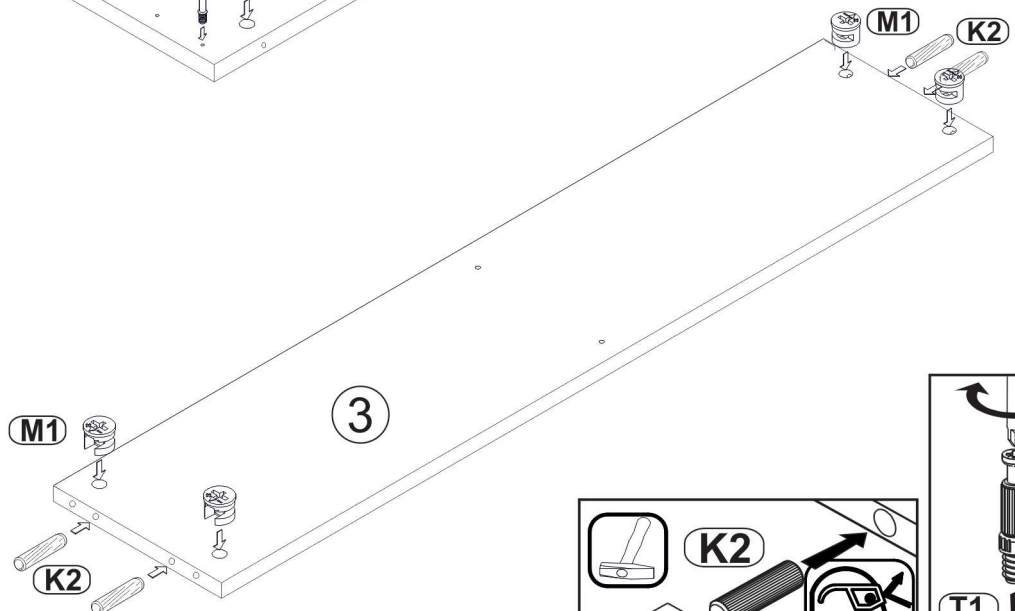
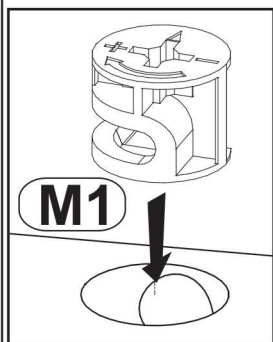
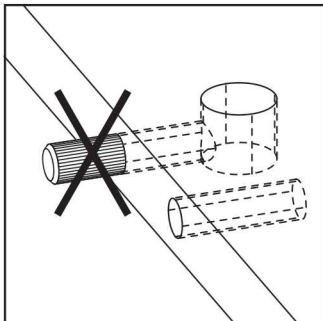
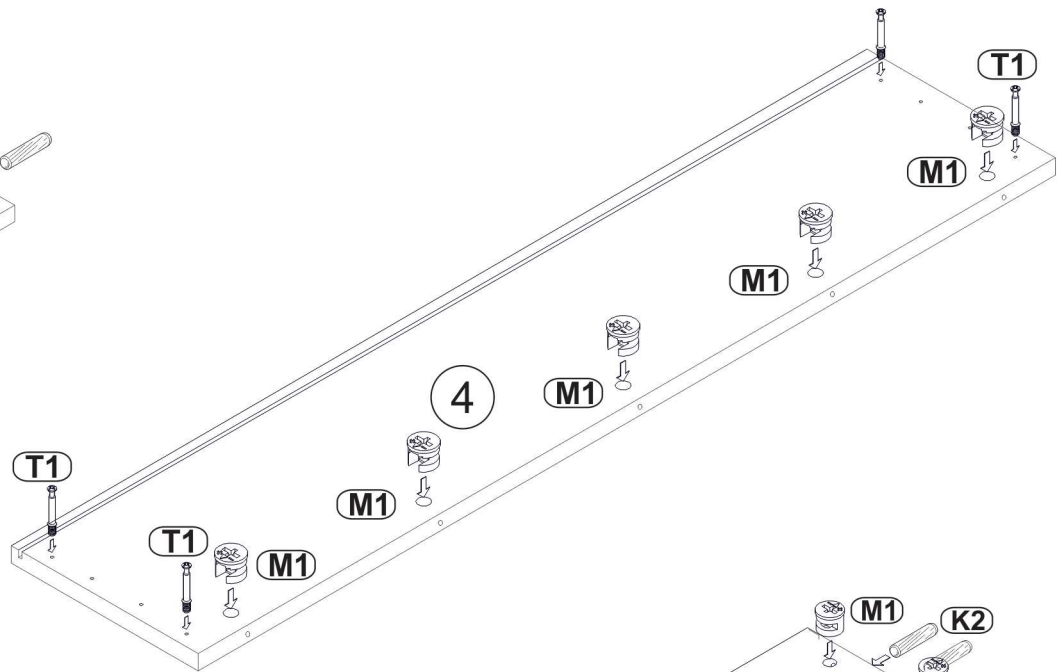
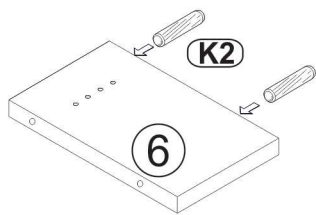
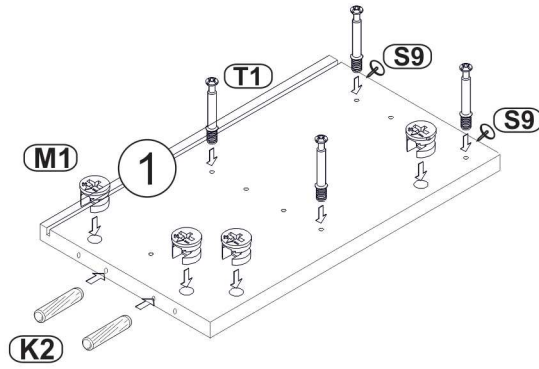
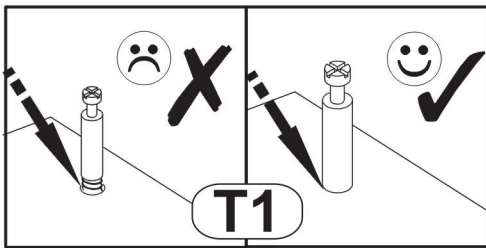
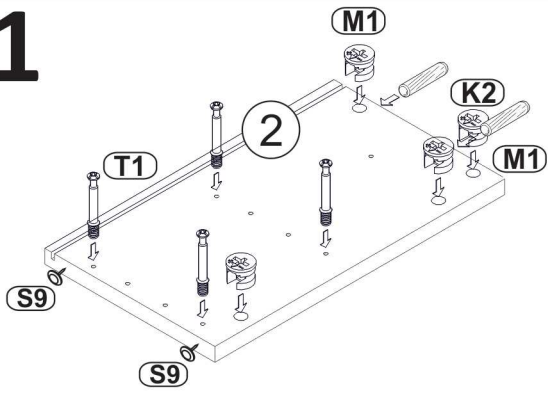
Before starting the assembly, please check the dimensions of the main elements of the unit. This will avoid mistakes and make the whole process convenience.

Bevor Sie mit der Montage beginnen, überprüfen Sie bitte die Abmessungen der Hauptelemente der Möbel. Dadurch werden Fehler vermieden und der gesamte Prozess vereinfacht

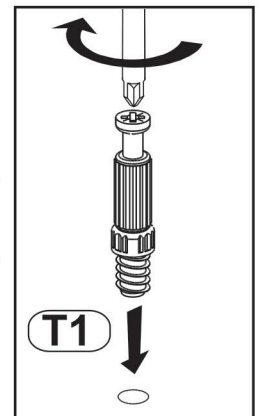
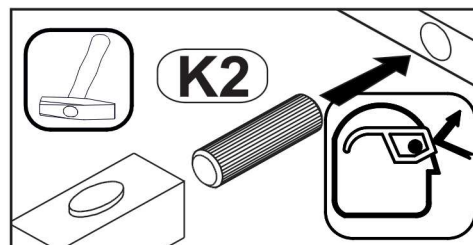
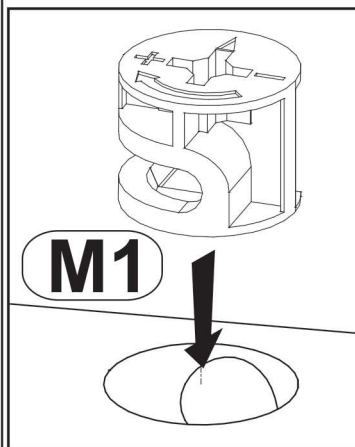
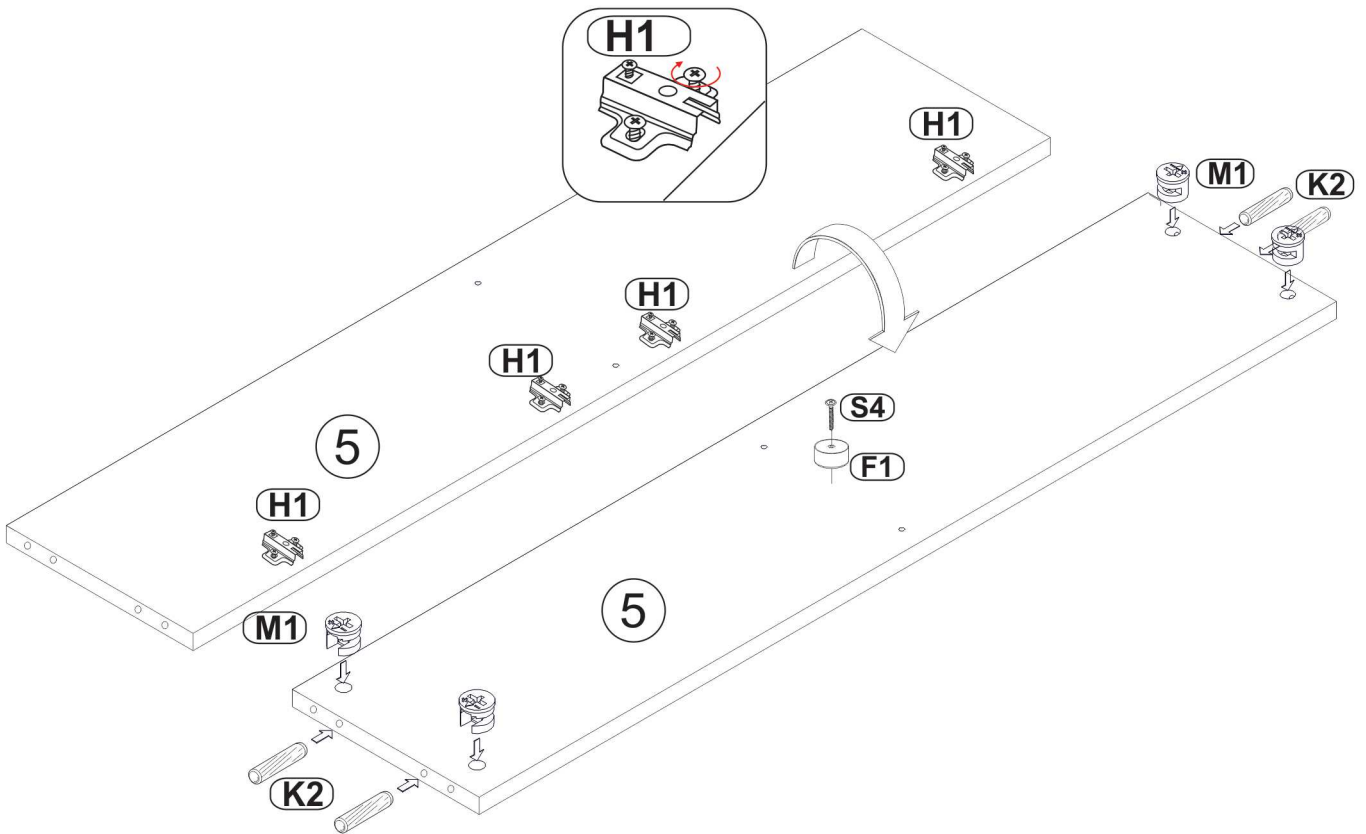
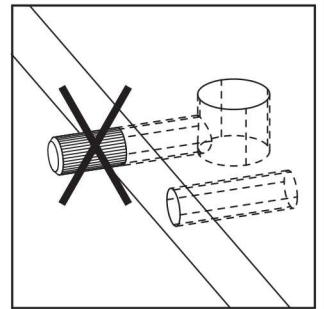
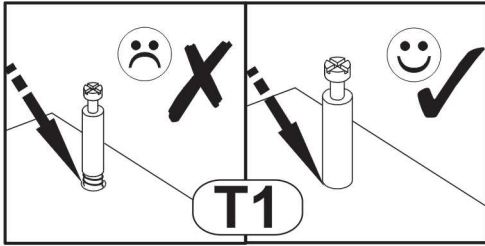




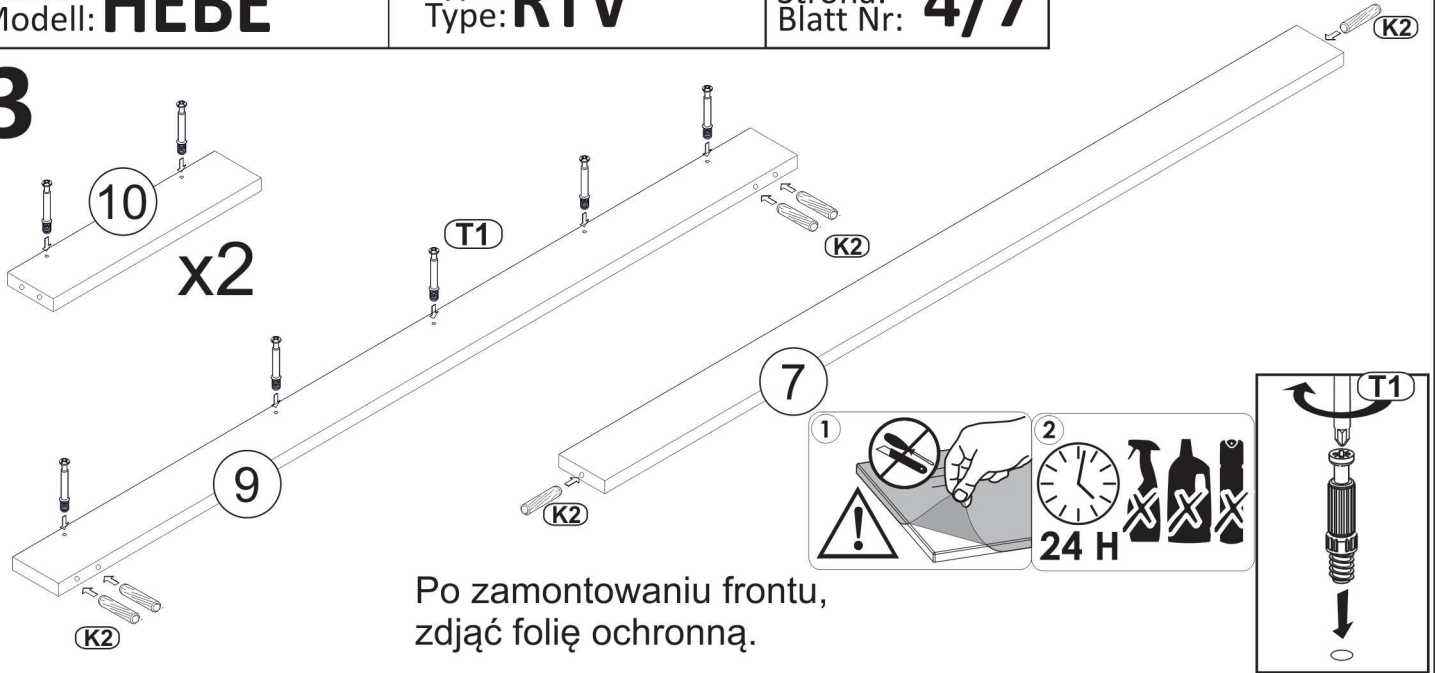
**1**



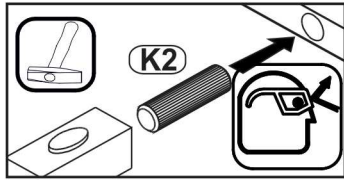
# 2



# 3

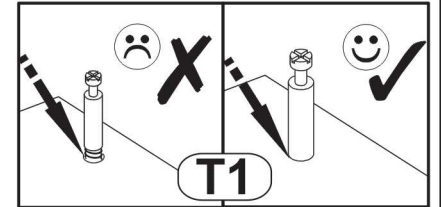


Po zamontowaniu frontu,  
 zdjąć folię ochronną.

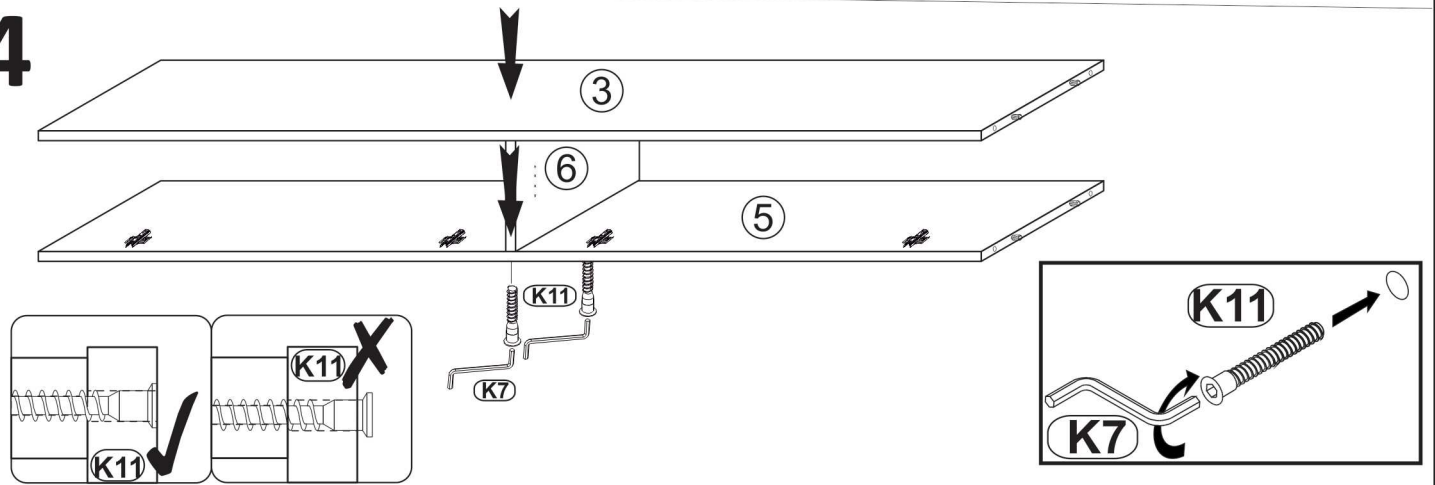


Nach der Montage der Frontplatte  
 die Schutzfolie entfernen.

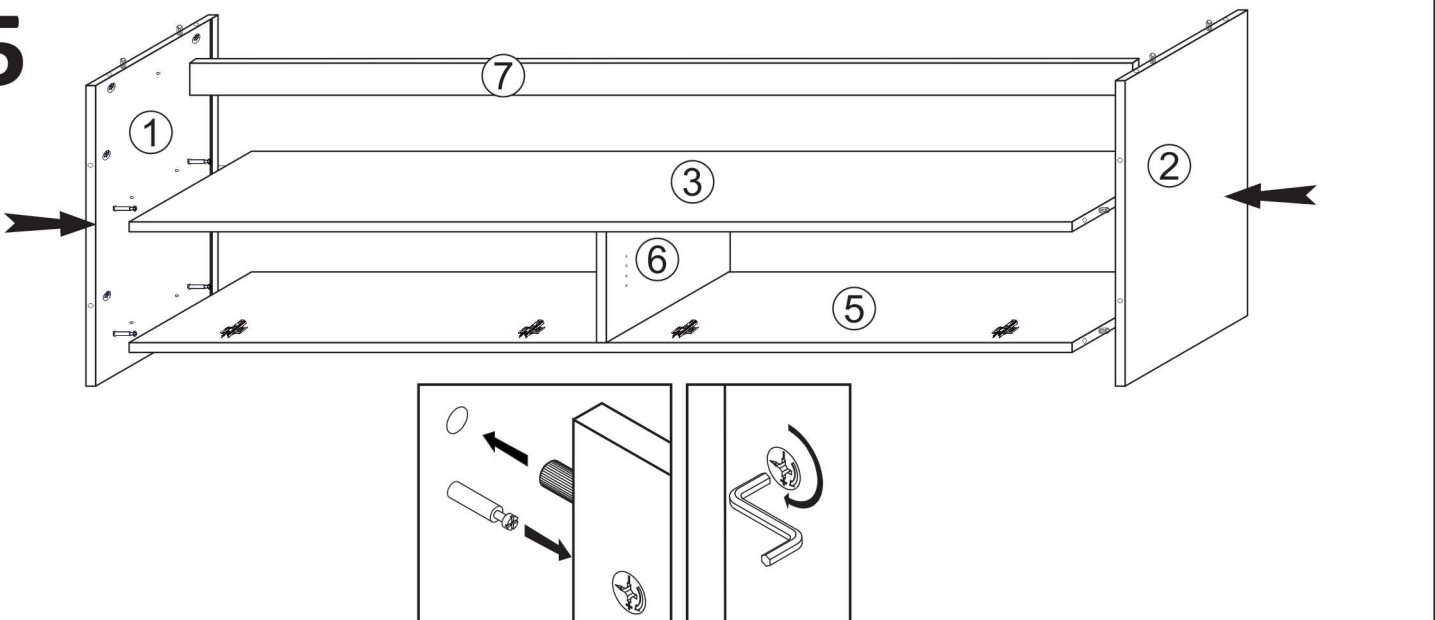
After installing the front panel,  
 remove the protective foil.

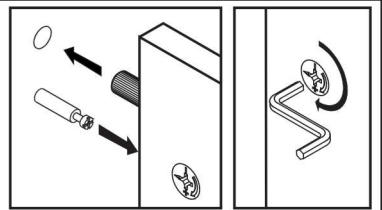


# 4

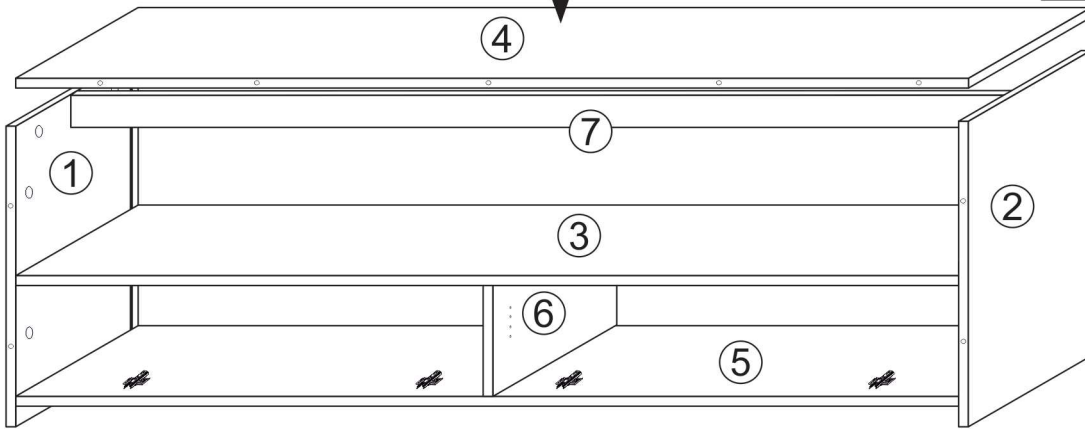


# 5

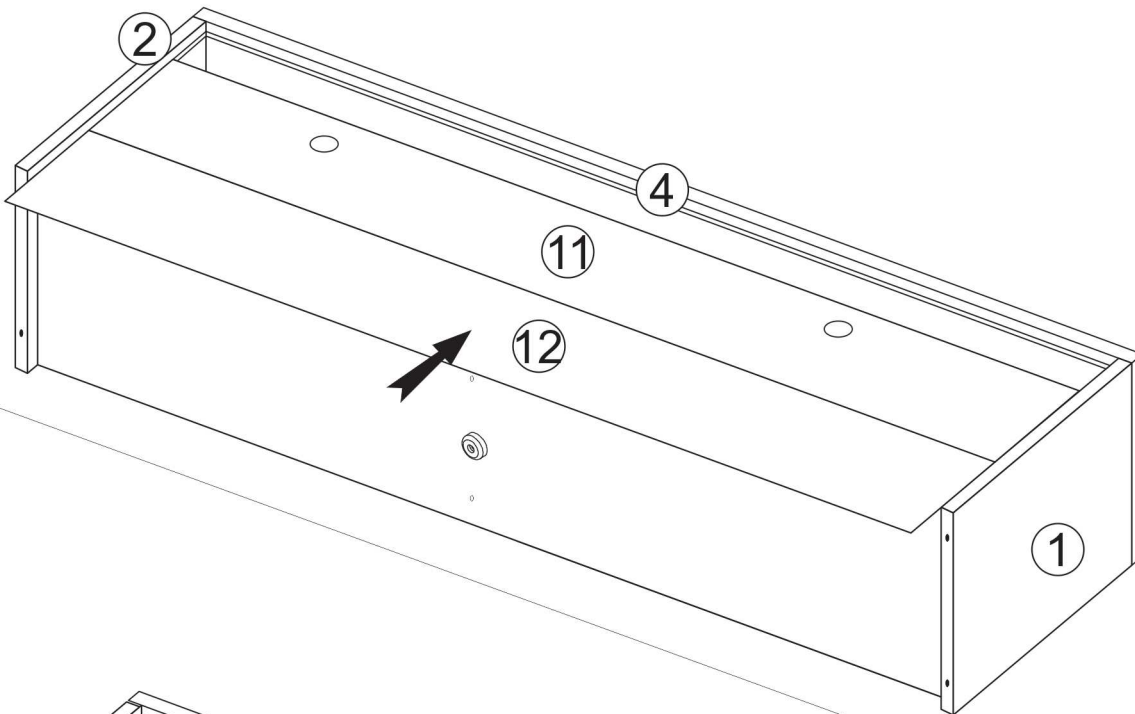




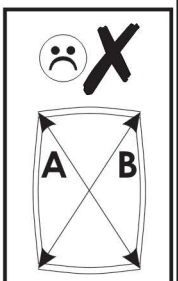
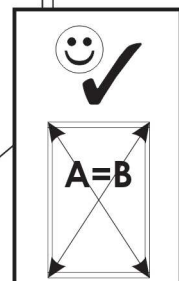
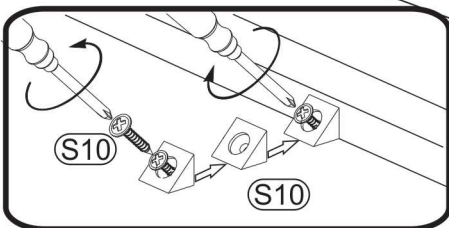
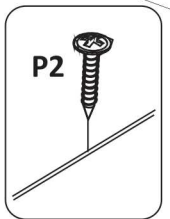
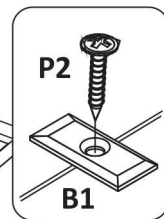
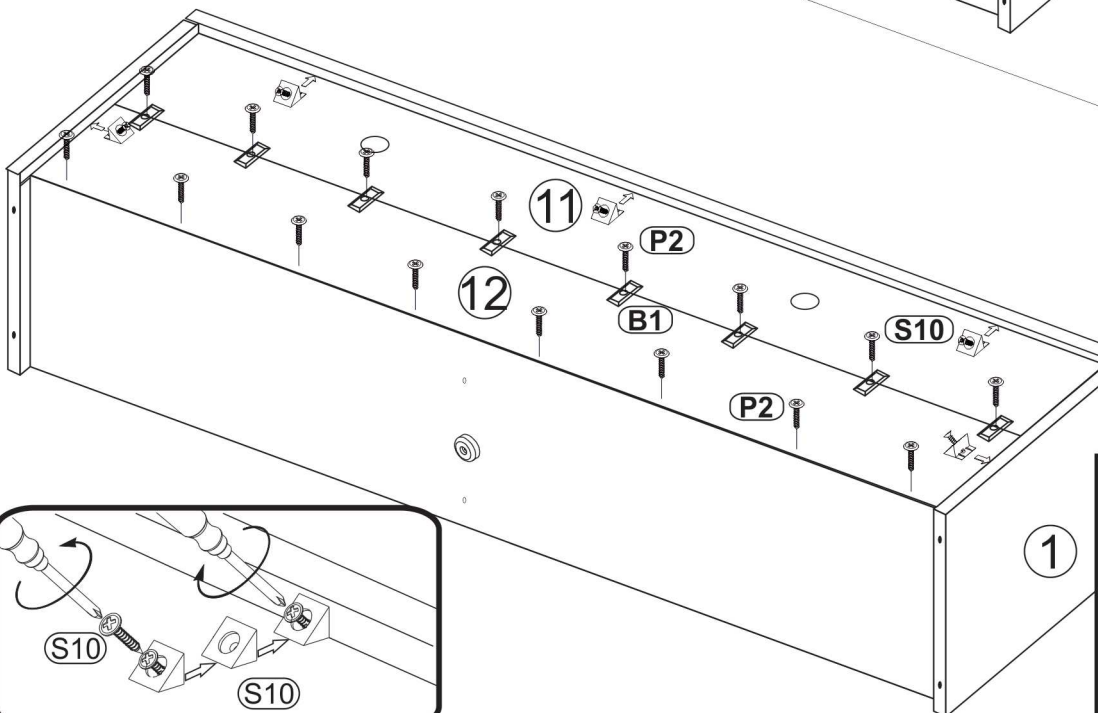
**6**



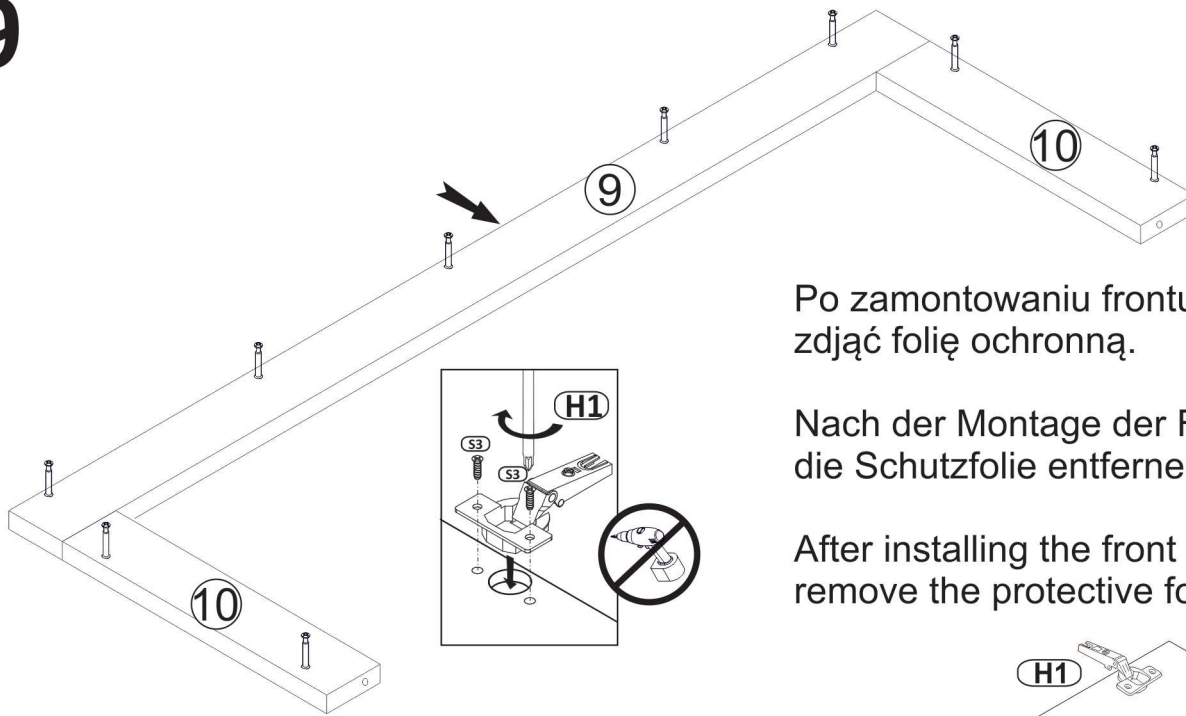
**7**



**8**



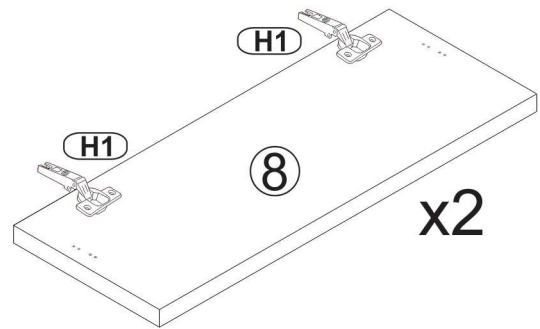
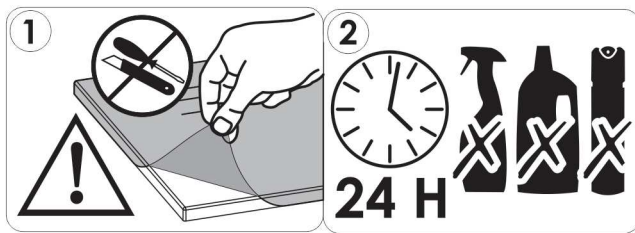
## 9



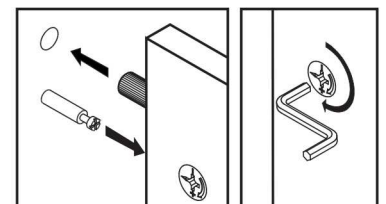
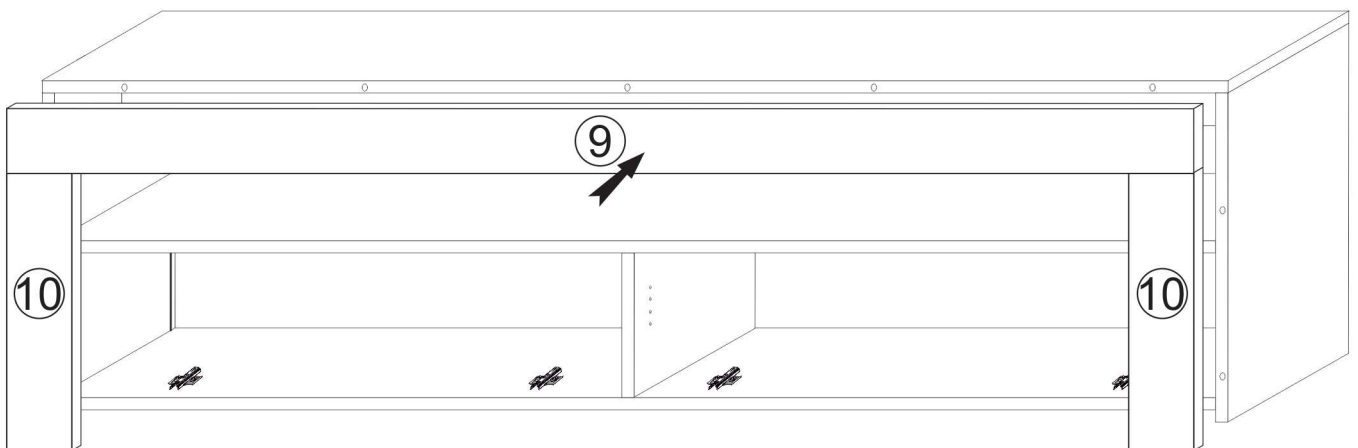
Po zamontowaniu frontu,  
zdejmij folię ochronną.

Nach der Montage der Frontplatte  
die Schutzfolie entfernen.

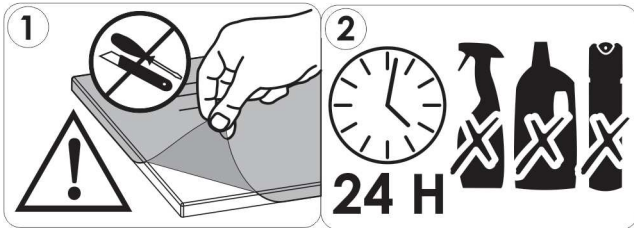
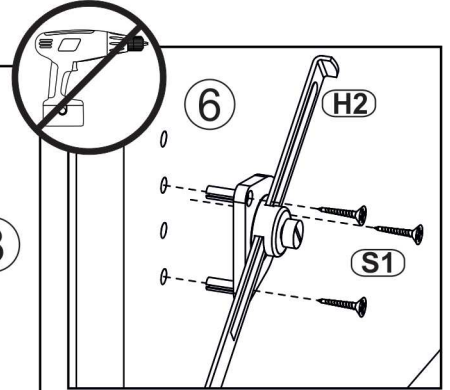
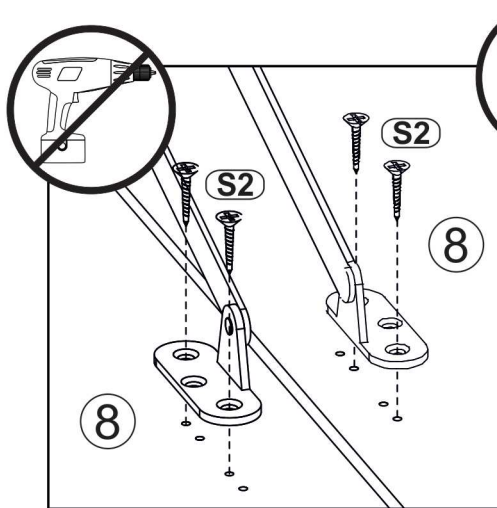
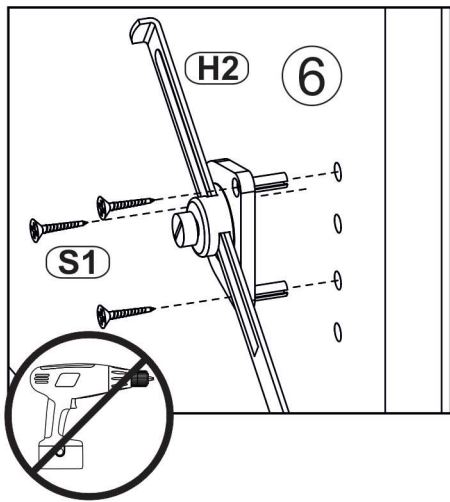
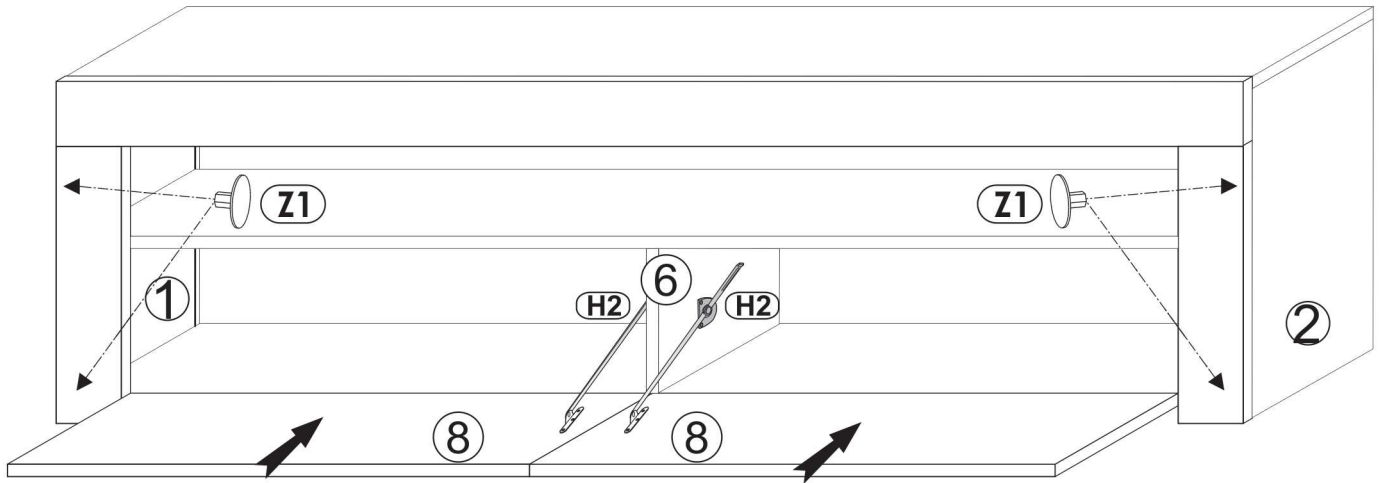
After installing the front panel,  
remove the protective foil.



## 10



# 11



Po zamontowaniu frontu, zdjąć folię ochronną.

Nach der Montage der Frontplatte die Schutzfolie entfernen.

After installing the front panel, remove the protective foil.

