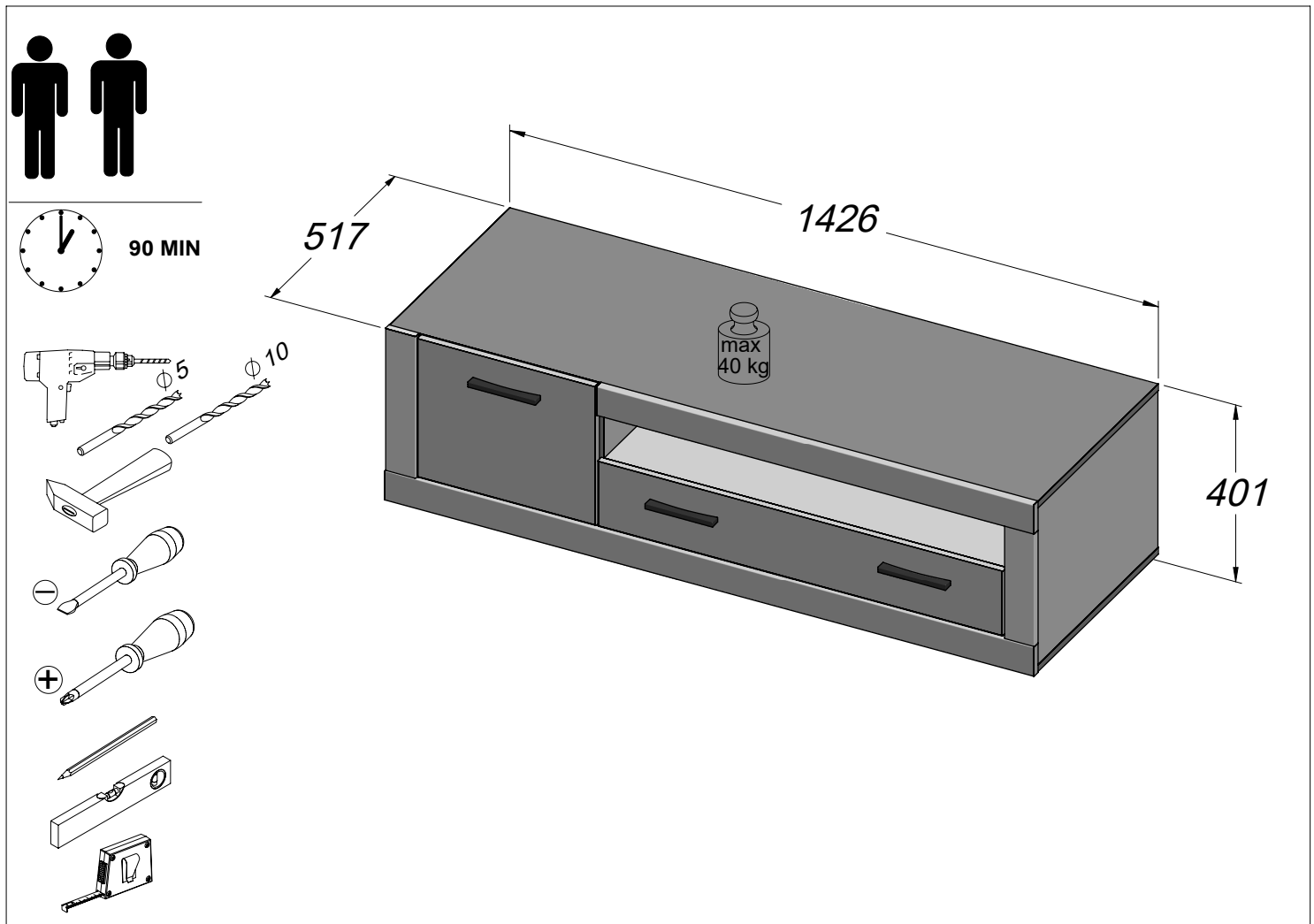


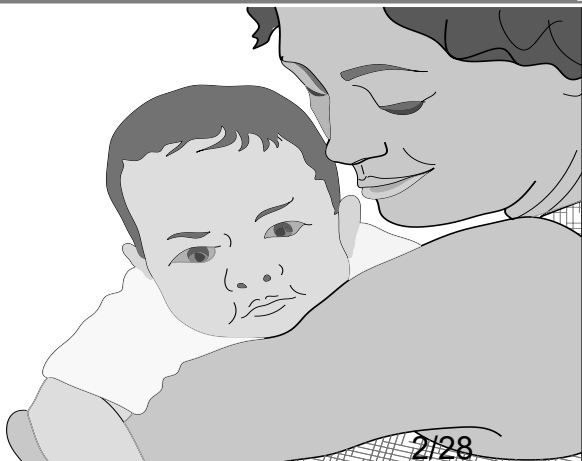
TRAT121

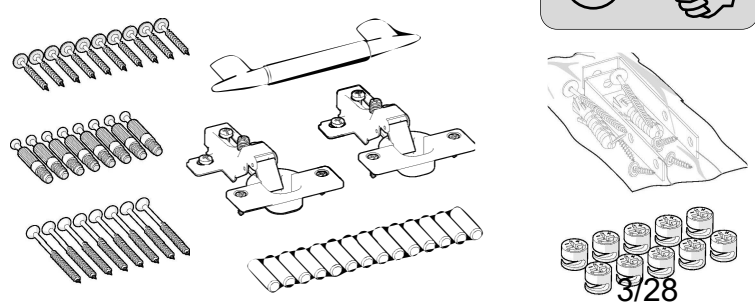


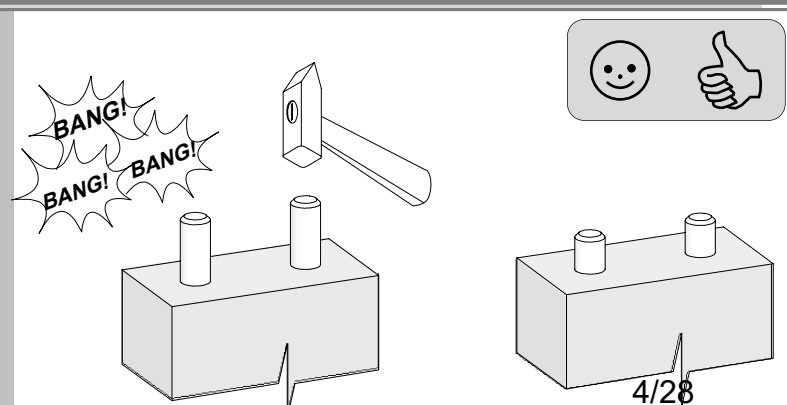
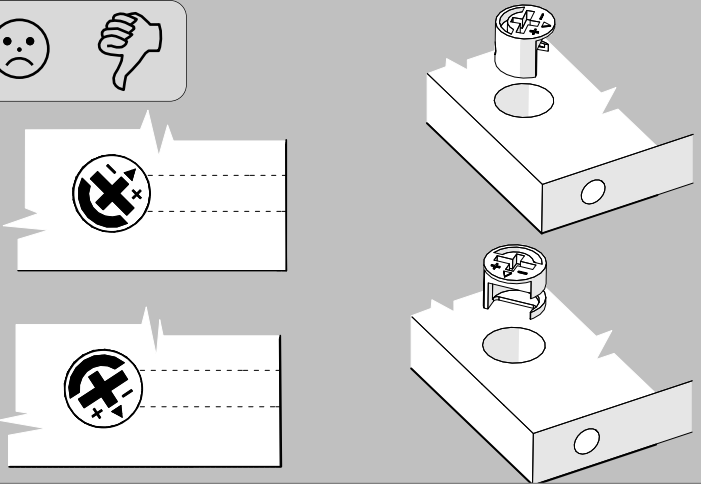
Assembling instruction / Montageanleitung / Notice de montage / Montaje de instrucción / Instrukcja montażu / Сборка инструкция / Montáž instrukce / Montáž inštrukcie / Szerelési utasítás / Сглобяване инструкция / Kurulum Talimatları / Montagem de instrução / Sestavljanje navodila / Montage instructie / Складанье инструкции / Asamblarea de instrucțiuni / Sastavljanje upute / Monterings instruktion / Istruzioni di montaggio / Збірка інструкція / Montāžas instrukcija / Paigaldusjuhend / Kokoamisohjeisiin



EN. Follow the manufacturer's assembly instructions, otherwise danger may occur. **DE.** Die Montage ist nach der vom Hersteller ausgearbeiteten Anleitung durchzuführen – andernfalls können Gefahren auftreten. **FR.** L'installation doit être effectuée conformément aux instructions établies par le fabricant – sinon il peut y avoir un danger. **ES.** El montaje debe realizarse de acuerdo con las instrucciones del fabricante. De lo contrario, puede existir un peligro. **PL.** Montażu należy dokonać zgodnie z instrukcją opracowaną przez producenta – w przeciwnym wypadku może wystąpić niebezpieczeństwo. **RU.** Монтаж следует выполнять согласно инструкции, разработанной производителем. Несоблюдение этого правила может привести к опасности. **CZ.** Montáž proveďte podle pokynů výrobce, jinak může hrozit vznik nebezpečí. **SK.** Montáž by mala byť vykonaná v súlade s návodom, ktorý vypracoval výrobca - v opačnom prípade môže dôjsť k nebezpečenstvu. **HU.** A telepítést a gyártó használati útmutatója alapján hajtsa végre - ellenkező esetben veszélyes helyzet alakulhat ki. **BG.** Монтажът трябва да се извърши в съответствие с инструкциите на производителя – в противен случай може да възникне опасна ситуация. **TR.** Kurulum üreticinin talimatlarına uygun şekilde gerçekleştirilmelidir, aksi takdirde hasar oluşabilir. **PT.** A montagem deve ser realizada de acordo com as instruções do fabricante. Caso contrário, poderá haver perigo. **SL.** Montažo je treba izvesti v skladu z navodili proizvajalca – v nasprotnem primeru lahko pride do nevarnosti. **NL.** Voer montage uit volgens de instructies van de fabrikant, anders kunnen er gevaarlijke situaties ontstaan. **SRB.** Montažu izvodite u skladu s uputama koje je pripremio proizvođač – u suprotnom postoji rizik od opasnosti. **SV.** Följ tillverkarens monteringsanvisningar – annars kan farorisker uppstå. **IT.** Eseguire il montaggio nel rispetto delle istruzioni elaborate dal fabbricante - in caso contrario possono verificarsi situazioni di pericolo. **UA.** Монтаж слід здійснювати згідно з інструкцією, розробленою виробником - в іншому випадку може виникнути небезпека. **LV.** Uzstādīšana jāveic saskaņā ar ražotāja instrukcijām, jo pretējā gadījumā var rasties apdraudējums. **LT.** Eseguire il montaggio nel rispetto delle istruzioni elaborate dal fabbricante - in caso contrario possono verificarsi situazioni di pericolo. **ET.** Ohtude vältimiseks tuleb paigaldamisel jälgida tootja juhiseid. **FI.** Asennus on suoritettava valmistajan laatiman ohjeen mukaisesti - ohjeen noudattamatta jättäminen voi aiheuttaa vaaratilanteen.







- EN –

Furniture containing wood-based panels (particle board, fibreboard, plywood etc.) may emit into indoor air inconsiderable amounts of substances used in the production processes. The level of this emission is examined and it meets the applicable standards. After assembling the furniture, it is advised to regularly ventilate the room where the furniture stands, which should last about four weeks or until the smell is eliminated.

- DE –

Möbel mit Holzwerkstoffplatten (Spanplatten, Faserplatten, Sperrholz usw.) können unbedeutende Mengen von Stoffen, die in den Produktionsprozessen verwendet werden, in die Raumluft emittieren. Die Höhe dieser Emissionen wird geprüft und entspricht den geltenden Normen. Nach dem Zusammenbau der Möbel ist es ratsam, den Raum, in dem die Möbel stehen, regelmäßig zu lüften, und zwar über etwa vier Wochen oder solange, bis der Geruch verschwindet.

- FR –

Les meubles contenant des panneaux à base de bois (panneaux de particules, panneaux de fibres de bois, panneaux contreplaqués etc.) peuvent émettre dans l'air des quantités négligeables de substances utilisées dans les processus de production. Le niveau de cette émission est examiné et il répond aux normes applicables. Après avoir assemblé les meubles, il est conseillé d'aérer régulièrement le local où se trouvent les meubles, ce qui va durer environ quatre semaines ou jusqu'à ce que l'odeur soit éliminée.

- ES –

Los muebles hechos de tableros derivados de la madera (tableros de partículas, fibras, madera contrachapada, etc.) pueden emitir al aire interior cantidades insignificantes de sustancias utilizadas en los procesos de producción. El nivel de esta emisión está probado y cumple con los estándares aplicables. Una vez montados los muebles, se recomienda ventilar regularmente la habitación en la que estos se encuentren, lo que debe repetirse durante unas cuatro semanas o hasta que se elimine el olor.

- PL –

Meble zawierające płyty drewnopochodne (płyta wiórowa, płyty z włókien, sklejka itp.) mogą emitować do powietrza w pomieszczeniach, nieznaczne ilości substancji używanych w procesach produkcji. Poziom tej emisji jest badany i spełnia obowiązujące normy. Po zmontowaniu mebla zaleca się regularne wietrzenie pomieszczenia, w którym znajduje się mebel, co powinno trwać około cztery tygodnie lub do czasu wyeliminowania zapachu.

- RU –

Мебель, содержащая древесные плиты (ДСП, ДВП, фанеру и др.), может выделять в воздух помещений небольшое количество веществ, используемых в производственных процессах. Уровень этого выделения проверен и соответствует применимым стандартам. После сборки мебели рекомендуется регулярно проветривать помещение с мебелью в течение около четырех недель или до устранения запаха.

- CZ –

Nábytek s panely na bázi dřeva (dřevotříská, dřevovláknité desky, překližka atd.) může uvolňovat do vzduchu v místnosti malé množství látek používaných při výrobě. Hladina těchto emisí je testována a splňuje platné normy. Po provedení montáže nábytku se doporučuje místnost, v které se nachází nábytek, pravidelně větrat, a to po dobu asi čtyř týdnů nebo do vymizení pachu.

- SK –

Z nábytku, ktorý má niektoré časti vyrobené z panelov na báze dreva (drevotrieskové dosky, drevovláknité dosky, preglejka atď.), sa môžu do ovzdušia v interiéri uvoľňovať zanedbateľné množstvá látok používaných vo výrobných procesoch. Úroveň týchto emisií je kontrolovaná a spĺňa platné normy. Po zložení nábytku sa odporúča pravidelne vetrať miestnosť, v ktorej ste

umiestnili zmontovaný nábytok. Vetrajte približne štyri týždne alebo kým zápach nezmizne.

- HU –

A faalapú lemezeket (faforgácslap, farostlemez, rétegelt lemez stb.) tartalmazó bútorok a beltéri levegőbe kis mennyiségben kibocsáthatnak a gyártási folyamatokban használt anyagokat. Ennek a kibocsátásnak a szintje tesztelve van, és megfelel a vonatkozó szabványok követelményeinek. A bútor összeszerelése után javasolt a bútort befogadó helyiséget rendszeresen szellőztetni, ami körülbelül négy hétig, vagy a szag megszűnéséig tartson.

- BG –

Мебелите, в които са използвани плоскости на дървесна основа (ПДЧ плоскости, плоскости от дървесни влакна, шперплат и др.) могат да отделят във въздуха в помещенията незначителни количества вещества, използвани в производствените процеси. Нивото на тези отделени вещества е тествано и изпълнява изискванията на действащите стандарти. След слобяване на мебелите се препоръчва редовно проветряване на помещението, в което са мебелите, в продължение на около четири седмици или докато миризмата изчезне.

- TR –

Ahşap paneller (sunta, odunlifli kontrplak, vb. paneller) içeren mobilyalar, iç mekandaki havaya, az miktarlarda üretiminde kullanılan maddelerin salınımına yol açabilirler. Bu emisyonun seviyesi test edilmiştir ve geçerli standartları karşılamaktadır. PMobilyanın kurulumunun ardından, yaklaşık dört hafta boyunca veya koku giderilene kadar, mobilyaların bulunduğu odanın düzenli olarak havalandırılması önerilir.

- PT –

Os móveis que contêm painéis à base de madeira (aglomerado de partículas, aglomerado de fibras, contraplacado, etc.) pode emitir, para o ar interior, quantidades insignificantes de substâncias utilizadas nos processos de produção. O nível destas emissões é testado e cumpre as normas aplicáveis. Uma vez montado um móvel, recomenda-se que a sala onde o móvel é colocado seja arejada regularmente, o que deve durar cerca de quatro semanas ou até o cheiro ter desaparecido.

- SLO –

Pohištvó sestavljeno iz lesenih plošč (iverna plošča, plošče iz lesenih vlaken, furnir itd.) lahko v zrak v prostorih izhlapeva manjše količine snovi, ki so se uporabljale v proizvodnjih postopkih. Raven te emisije je testirana in ustreza veljavnim standardom. Po namestitvi pohištvá je priporočeno redno prezračevati prostor, v katerem se pohištvó nahaja. Prezračevanje naj bi trajalo približno štiri tedne oz. dokler vonj ne izgine.

- NL –

Meubelen die platen op houtbasis bevatten (spaansplaat, vezelplaat, multiplex, enz.) kunnen in de binnenlucht onbeduidende hoeveelheden stoffen uitstoten die in het productieproces worden gebruikt.. Het niveau van deze emissie wordt getest en voldoet aan de geldende normen. Eenmaal een meubelstuk is gemonteerd, is het raadzaam de kamer waarin het meubelstuk is geplaatst regelmatig te luchten, wat ongeveer vier weken moet duren of totdat de geur is verdwenen..

- SRB –

Nameštaj koji sadrži ploče na bazi drveta (iverica, ploče od vlakana, šperploča, itd.) može da emituje u vazduh u prostorijama, neznatne količine supstanci koje se koriste u proizvodnim procesima. Nivo ove emisije je testiran i ispunjava važeće standarde. Nakon sklapanja nameštaja, preporučuje se redovno provetranje prostorije sa nameštajem, što bi trebalo da traje oko četiri nedelje ili dok se miris ne eliminiše.

- EST –

Puidupõhiseid plaate (puitlaastplaat, puitkiudplaat, vineer jne) sisaldav mööbel võib vähesel määral eraldada õhku tootmisprotsessides kasutatavaid aineid. Selle emissiooni tase on testitud ja vastab kehtivatele

standarditele. Pärast mööbli kokkupanekut on soovitatav ruumi koos mööbliga regulaarselt ventileerida, mis peaks kestma umbes neli nädalat või kuni lõhna kadumiseni.

- RO –

Mobilierul care conține panouri pe bază de lemn (PAL, panouri din fibre, placaj etc.) poate emite în mediul înconjurător cantități nesemnificative de substanțe utilizate în procesele de producție. Nivelul acestor emisii este măsurat și se încadrează în standardele în vigoare. PDupă asamblarea mobilierului, se recomandă aerisirea camerei în mod regulat, timp de aproximativ patru săptămâni sau până când mirosul dispăre.

- HR –

Namještaj koji sadrži ploče na bazi drva (iverica, vlaknate, šperploča itd.) može ispuštati u zrak u prostorijama, neznatne količine tvari koje se koriste u proizvodnim procesima. Razina ove emisije je ispitivana i zadovoljava važeće standarde. Nakon sastavljanja namještaja preporuča se redovito provjetranje prostorije u kojoj se nalazi namještaj, što bi trebalo trajati oko četiri tjedna ili dok miris ne nestane.

- SV –

Möbler som innehåller träbaserade skivor (spånskiva, fiberskivor, plywood etc.) kan släppa ut små mängder ämnen som används i produktionsprocessen till inomhusluften. Utsläppsnivån är testad och uppfyller tillämpliga standarder. Efter montering av din möbel rekommenderas att regelbundet värda rummet med möbelen, vilket bör pågå i cirka fyra veckor eller tills lukten är försvunnen.

- IT –

I mobili che contengono pannelli a base di legno (pannelli truciolari, pannelli di fibre, legno compensato, etc.) possono emettere nell'aria, nei locali in cui tali mobili sono installati, quantità insignificanti di sostanze utilizzate nei processi produttivi. Il livello di questa emissione viene controllato e soddisfa gli standard applicabili. Dopo aver assemblato i mobili, si consiglia di ventilare regolarmente la stanza con questi mobili, il che dovrebbe durare circa quattro settimane o fino all'eliminazione dell'odore.

- UKR –

Меблі, які містять деревопохідні плити (орієнтовано-стружкову або деревинноволокнисту плиту, фанеру), можуть викидати в повітря в приміщеннях незначну кількість речовин, які використовуються в процесі виробництва. Рівень цих викидів вимірюється і відповідає чинним нормам. Рекомендується регулярно провітрювати приміщення, в якому знаходяться щойно складені меблі, – це повинно тривати приблизно чотири тижні або до моменту видалення запаху.

- LT –

Baldai, kurių sudėtyje yra medienos plokščių (medžio drožlių plokščiai, medžio plaušų plokščiai, faneros ir kt.) į patalpų orą gali išskirti nedidelį kiekį medžiagų, naudojamų gamybos procesuose. Šis emisijos lygis yra tikrinamas ir atitinka galiojančius standartus. Surinkus baldą rekomenduojama reguliariai vėdinti patalpą, kurioje jis yra, kas turėtų trukti apie 4 savaites, kol kvapas visiškai išnyks.

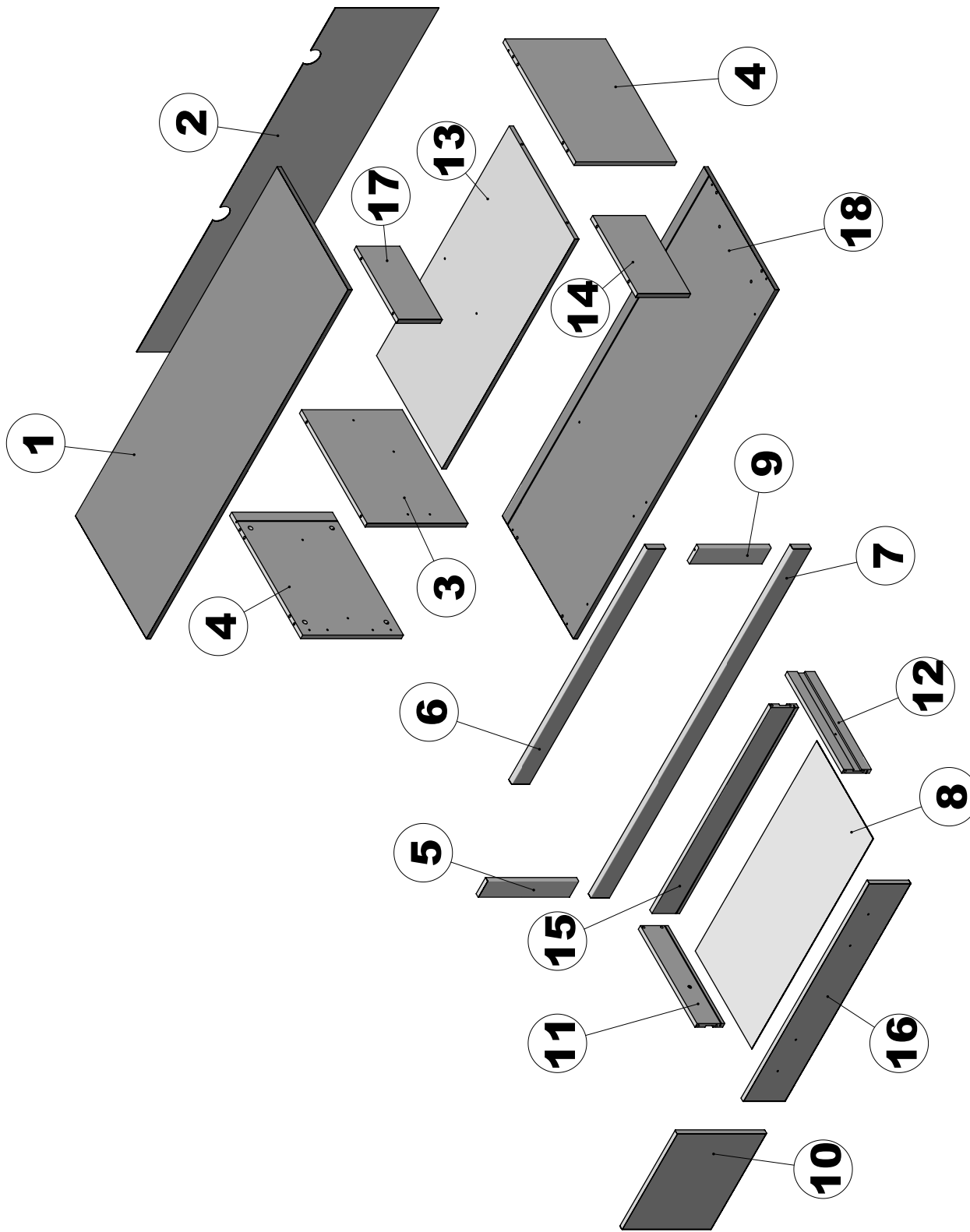
- LV –









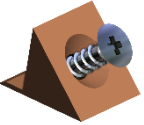
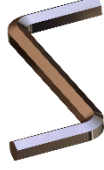
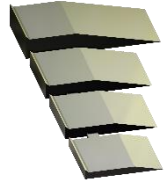
Koka mēbeles (skaidu plātnes, šķiedru plātnes, saplāksnis utt.) var izdalīt nelielu daudzumu vielu telpā, ko izmanto ražošanas procesā. Šīs emisijas līmenis tiek pētīts, un tas atbilst pašreizējiem standartiem. Pēc mēbeļu uzstādīšanas ieteicams regulāri vēdināt telpu, kurā atrodas mēbeles – vismaz četras nedēļas vai līdz smakas pazūšanas brīdim

- FI –

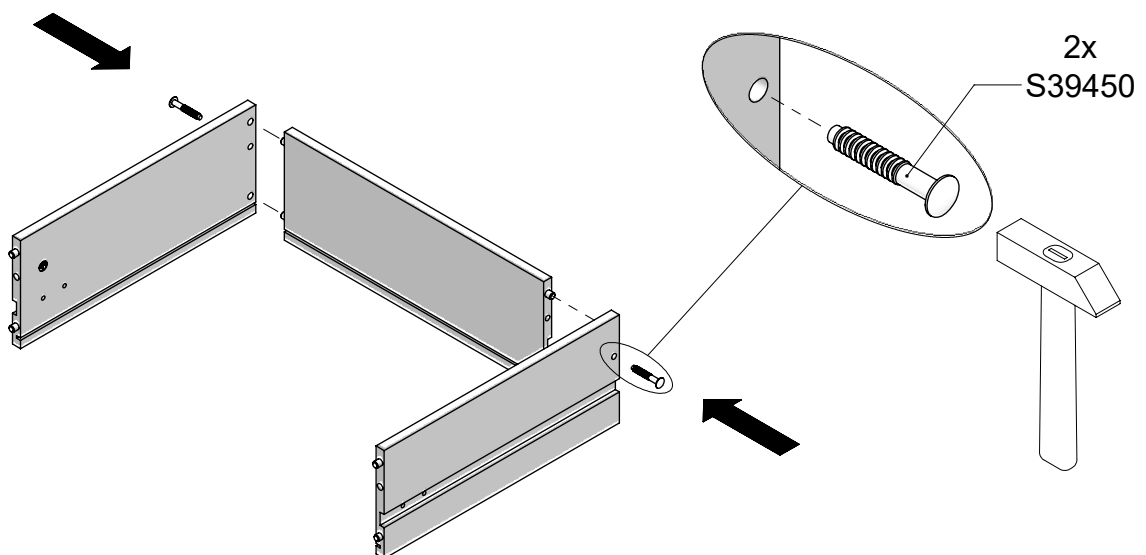
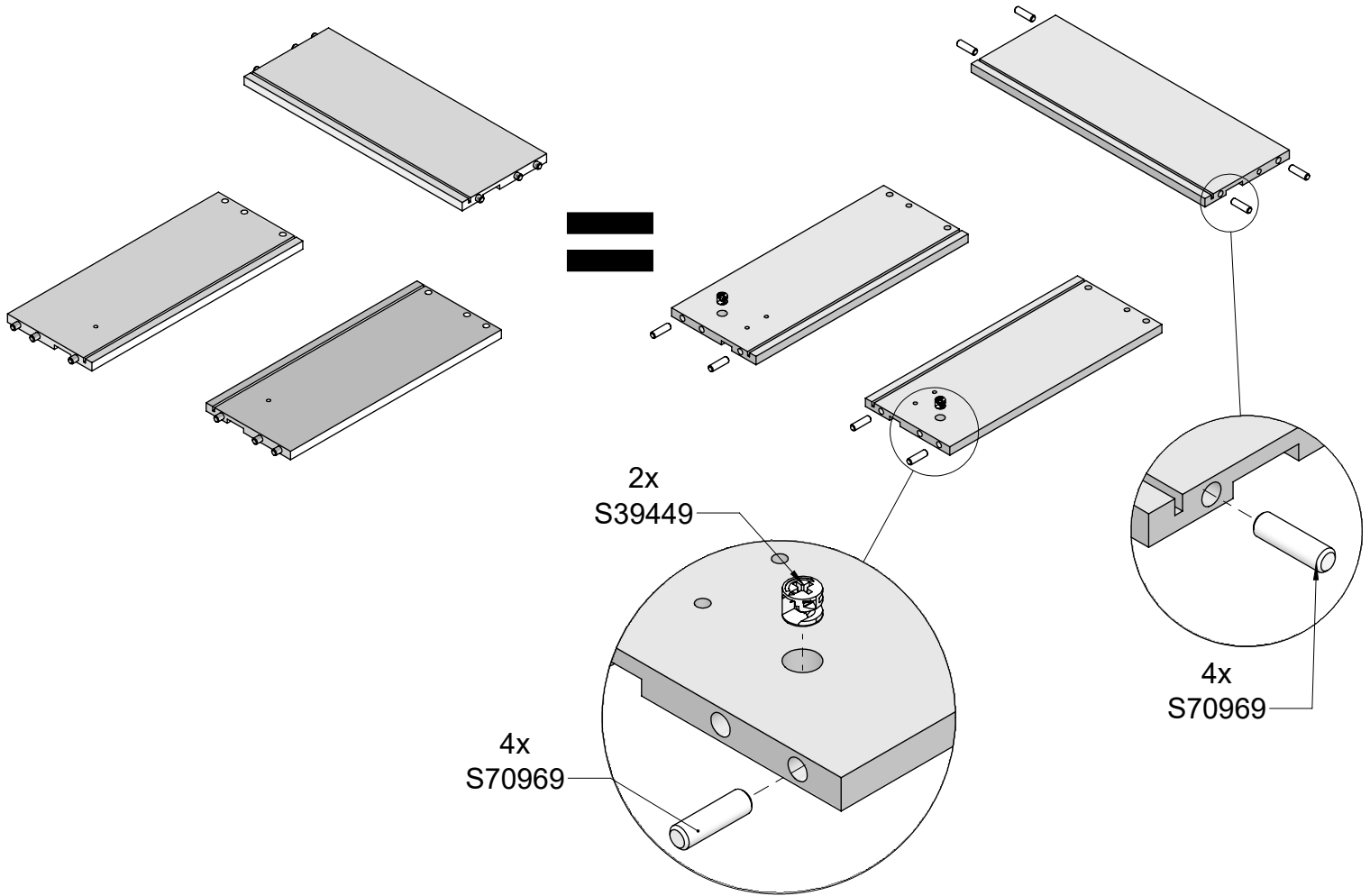
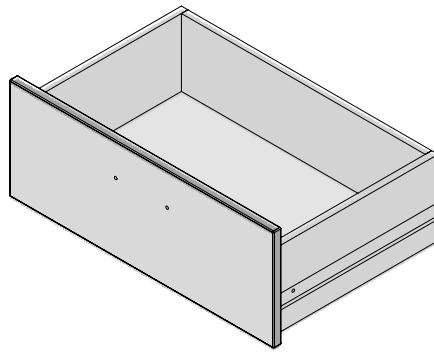
Puupohjaisia levyjä (lastulevy, kuitulevy, vaneri jne.) sisältävät kalusteet voivat päästää sisäilmaan pieniä määriä tuotantoprosesseissa käytettyjä aineita. Tämän päästön taso on tutkittu ja se täyttää voimassa olevat normit. Kalusteiden asentamisen jälkeen on suositeltavaa tuulettaa huone, jossa kalusteet ovat säännöllisesti, minkä tulisi kestää noin neljä viikkoa tai kunnes haju on poistunut.

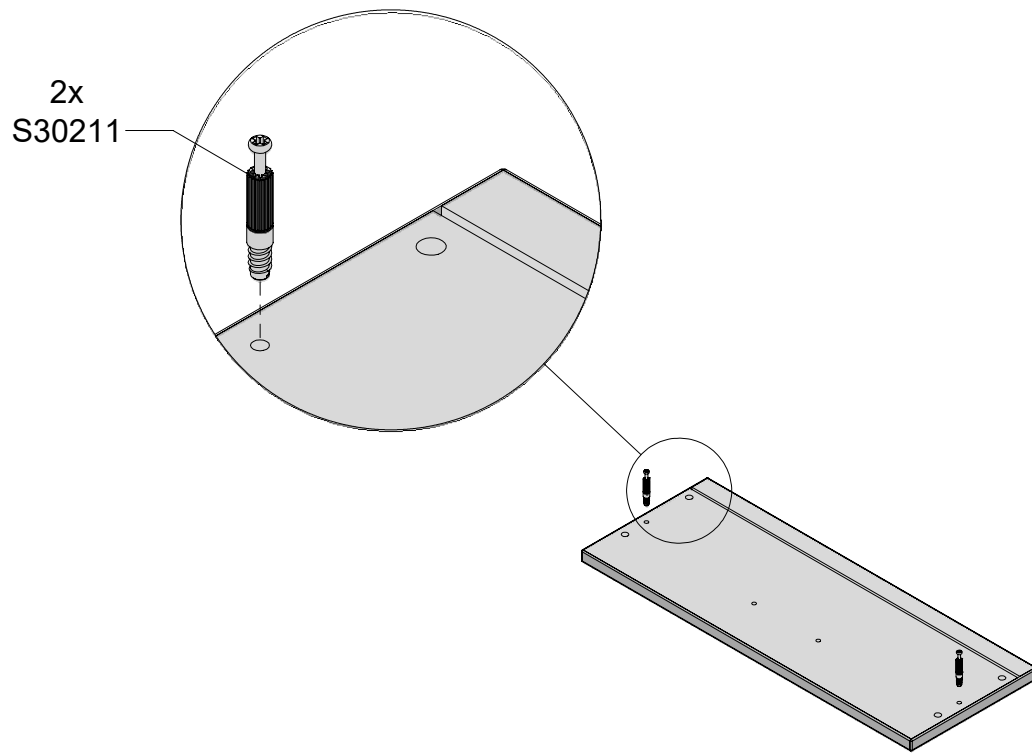
Nr	Code		Colli-0001
1	330236	1426x502x15	1
2	05063	1404x366x2	1
3	135370	356x464x15	1
4	135369	356x502x15	2
5	521528	322x66.5x15	1
6	521530	961x66.5x18	1
7	521531	1427x66.5x18	1
8	94820	858x399x2	1
9	521529	256x66.5x15	1
10	65784	317x394x15	1
11	84158LN	400x98x15	1
12	84158PN	400x98x15	1
13	330238	938x463x15	1
14	135371	186.5x320x15	1
15	84158TN	841x98x15	1
16	74620	891x150x15	1
17	135362	154x300x15	1
18	330237	1426x502x15	1



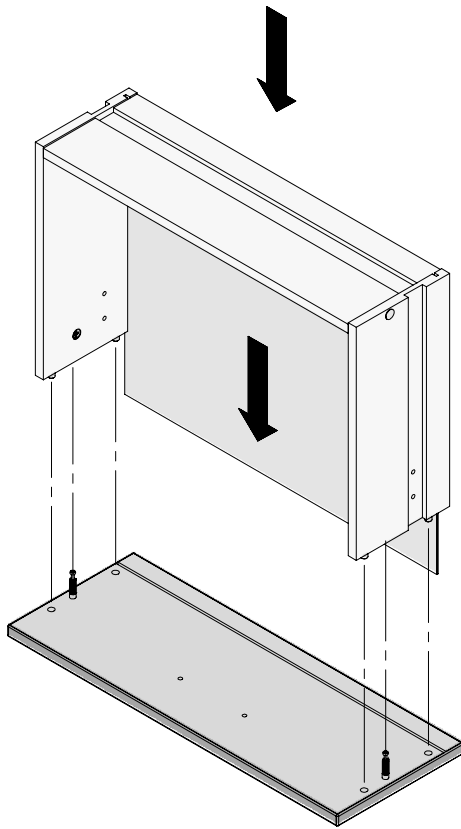
<p>20x S70969 Ø8x28</p> 	<p>20x S30211</p> 	<p>20x S30212 Ø15x12</p> 	<p>4x S34701 Ø4x14</p> 
<p>5x S34654 Ø4x24</p> 	<p>12x S32604 Ø4,5x16</p> 	<p>8x S31411 Ø2,5x22</p> 	<p>12x S30096 Ø3,5x15</p> 
<p>4x S31298 Ø4x15</p> 	<p>2x S30158 Ø3x12</p> 	<p>6x S30157 Ø4x30</p> 	<p>4x S30115 Ø6,3x11</p> 
<p>12x S30111 Ø6,3x13</p> 	<p>2x S30142 M4x9</p> 	<p>4x S3xxxx</p> 	<p>8x S30978</p> 
<p>5x S30544</p> 	<p>3x S33519</p> 	<p>12x S37527</p> 	<p>2x S32892</p> 
<p>1x S20553</p> 	<p>1x S30066</p> 	<p>1x S30577</p> 	<p>2x S38718</p> 
<p>2x S36628 Ø10x50, Ø5x60</p> 	<p>1x S32053-15 L=400</p> 		
<p>2x S38717</p> 	<p>2x S36067 310x27mm</p> 		
	<p>3x S38031</p> 		

WK-SZUFLD2

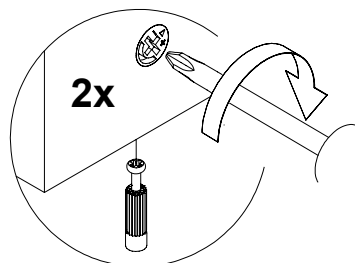
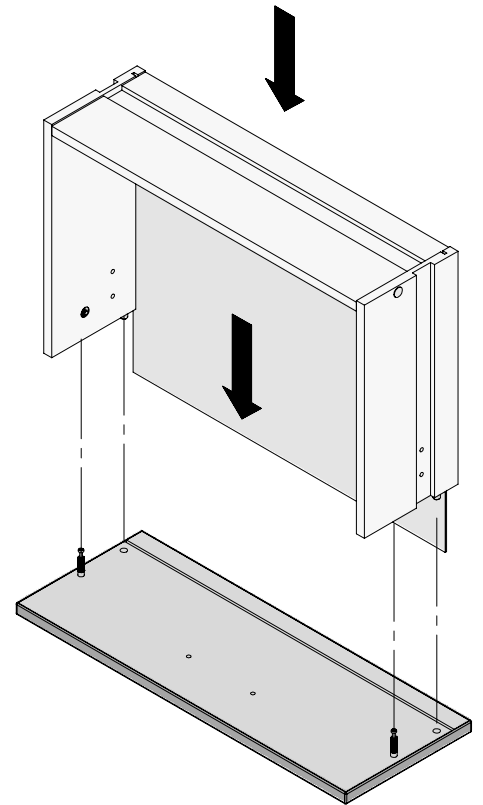




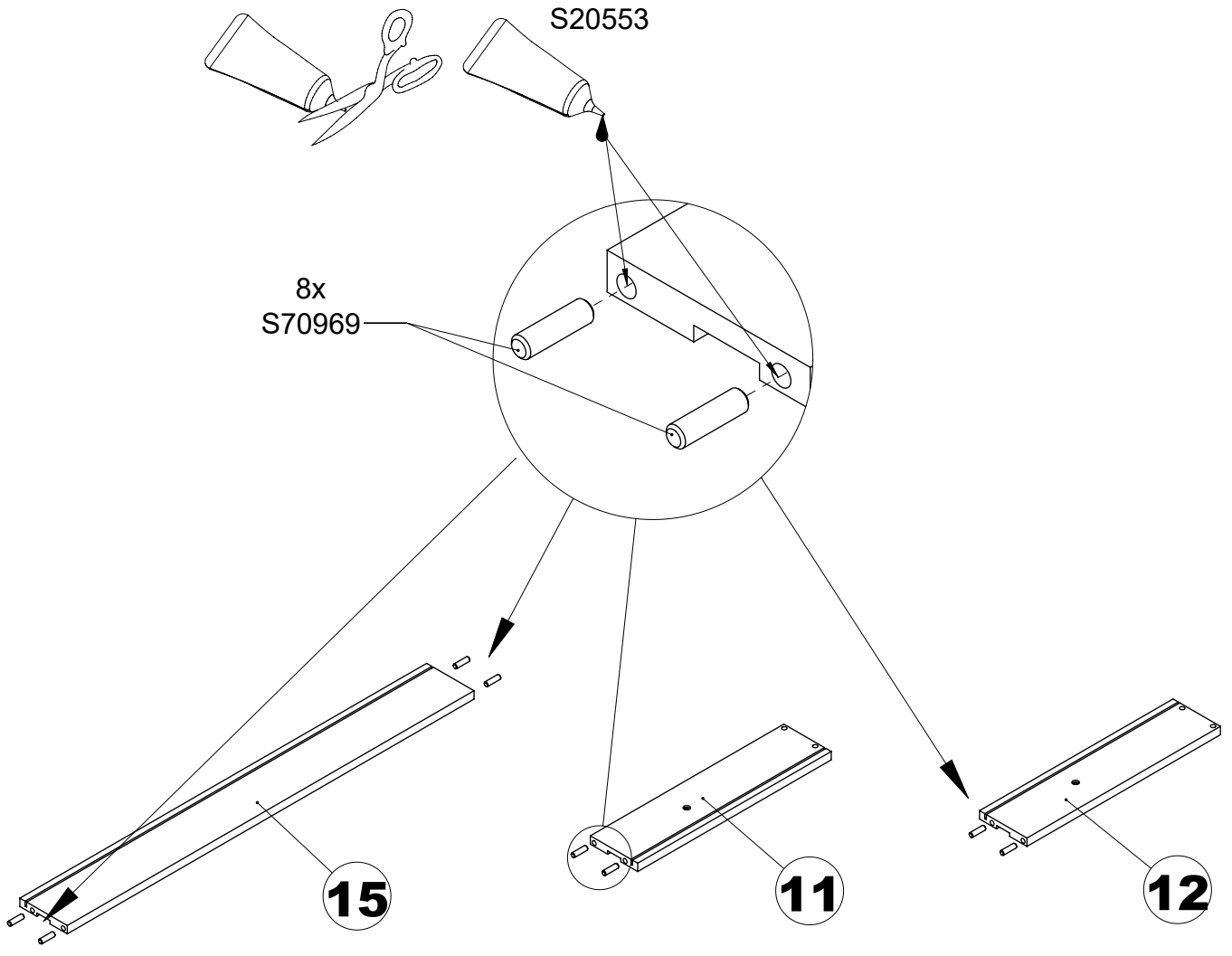
A



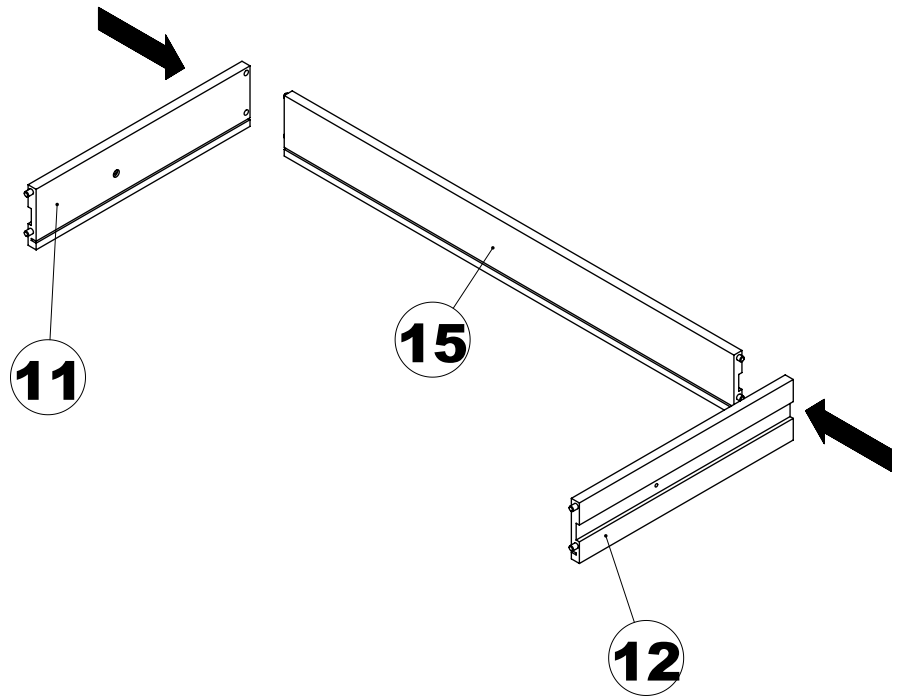
B



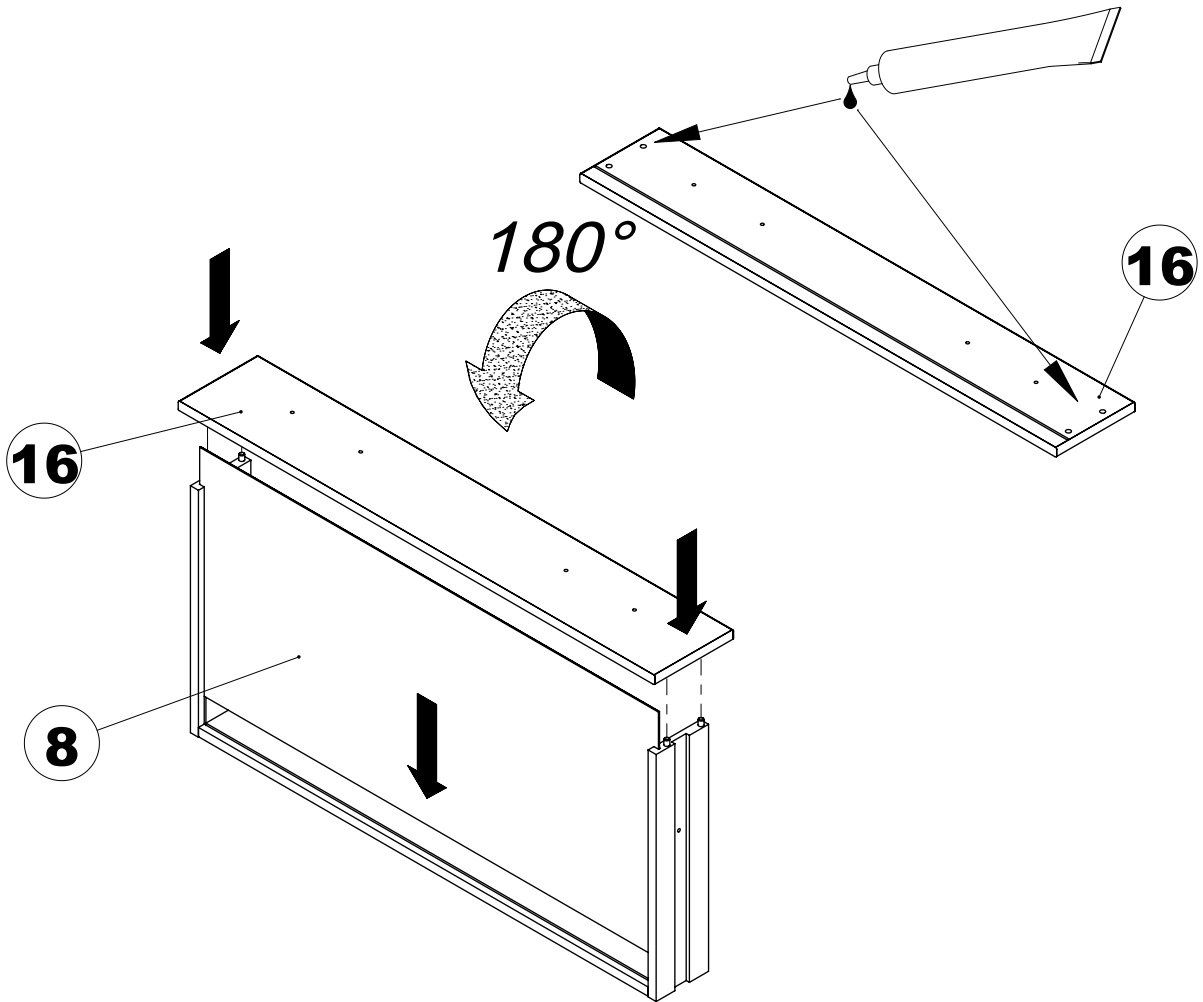
1



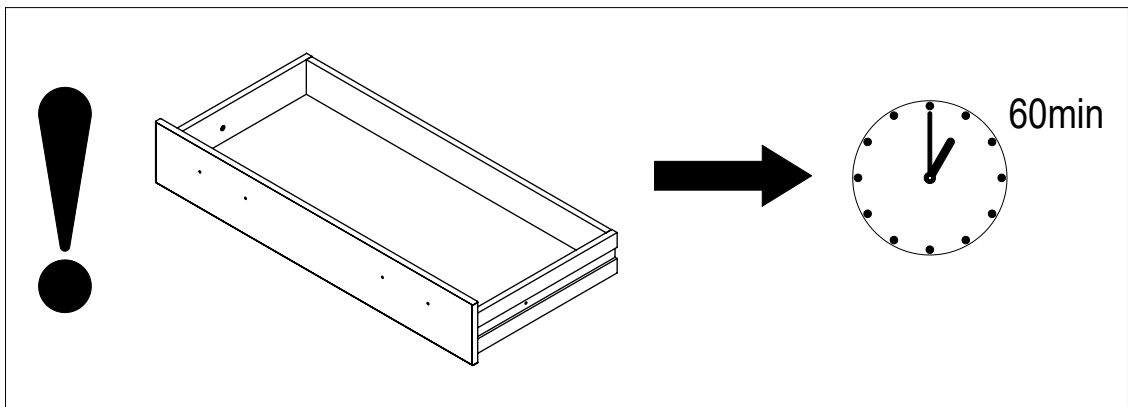
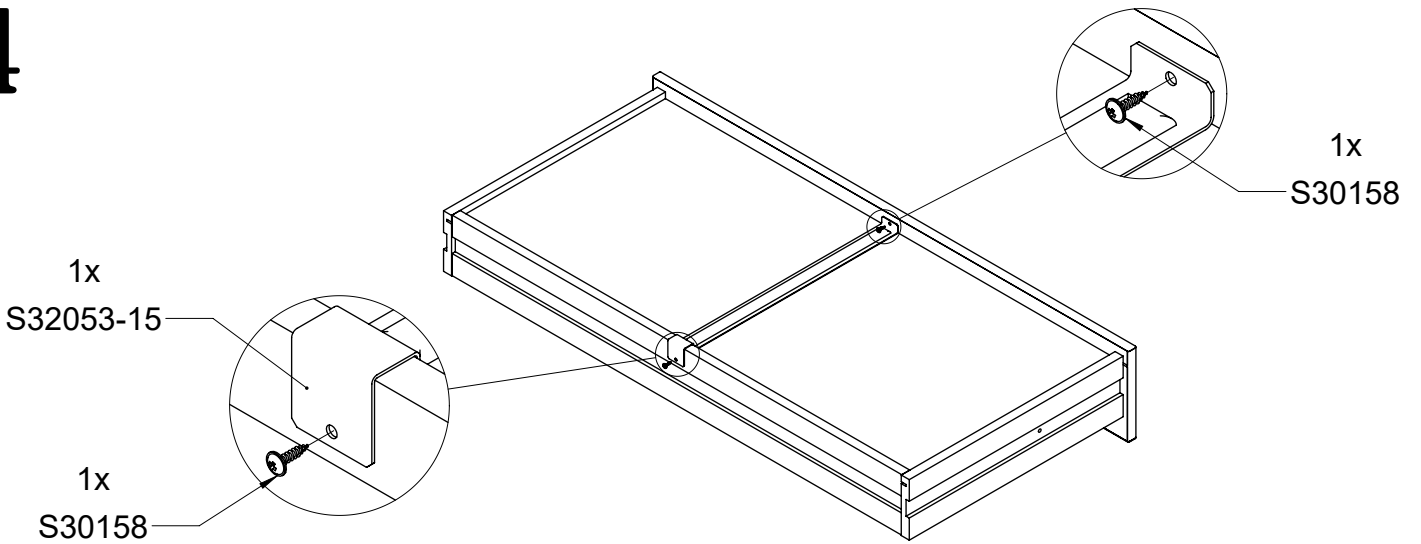
2

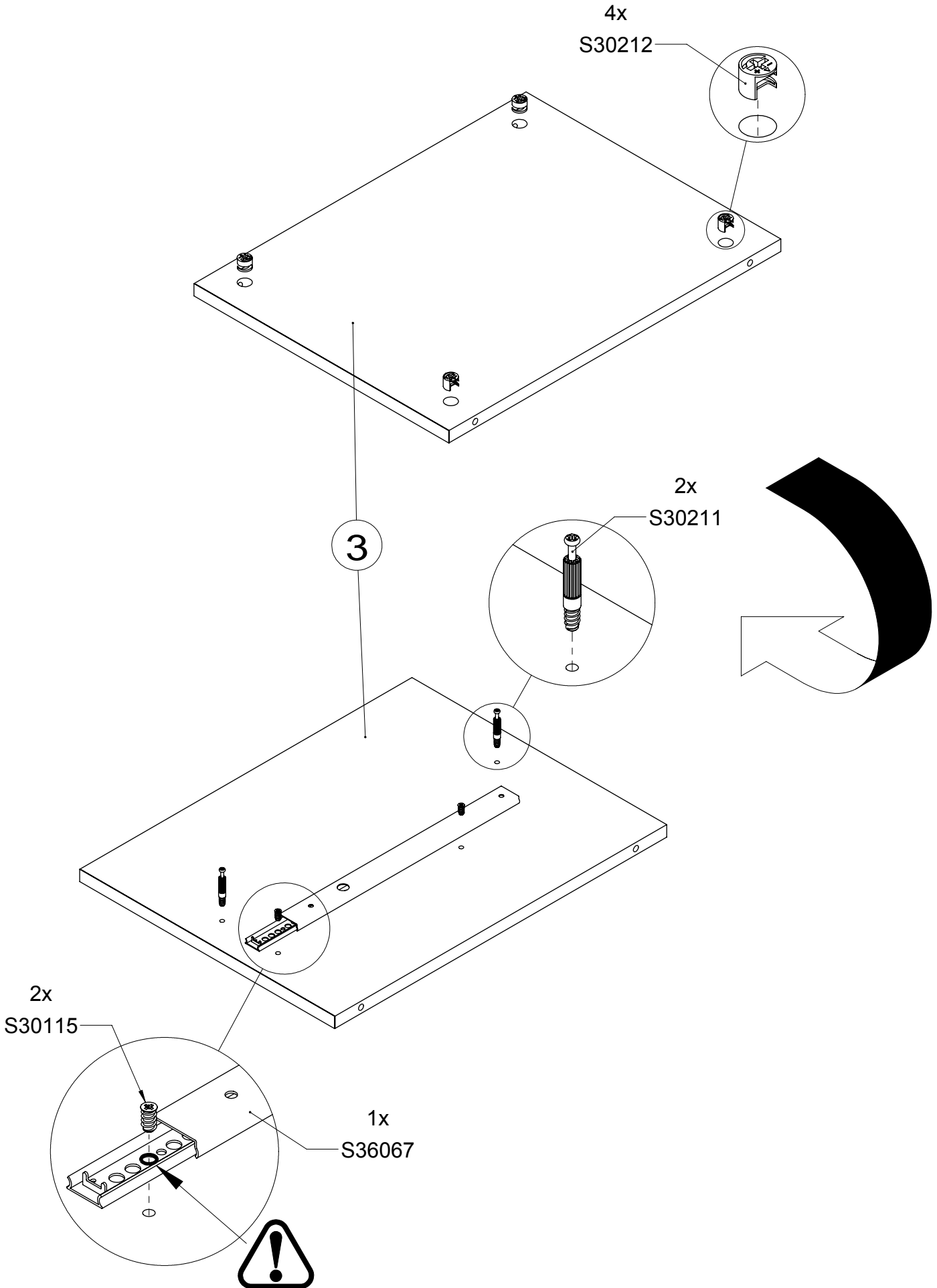


3

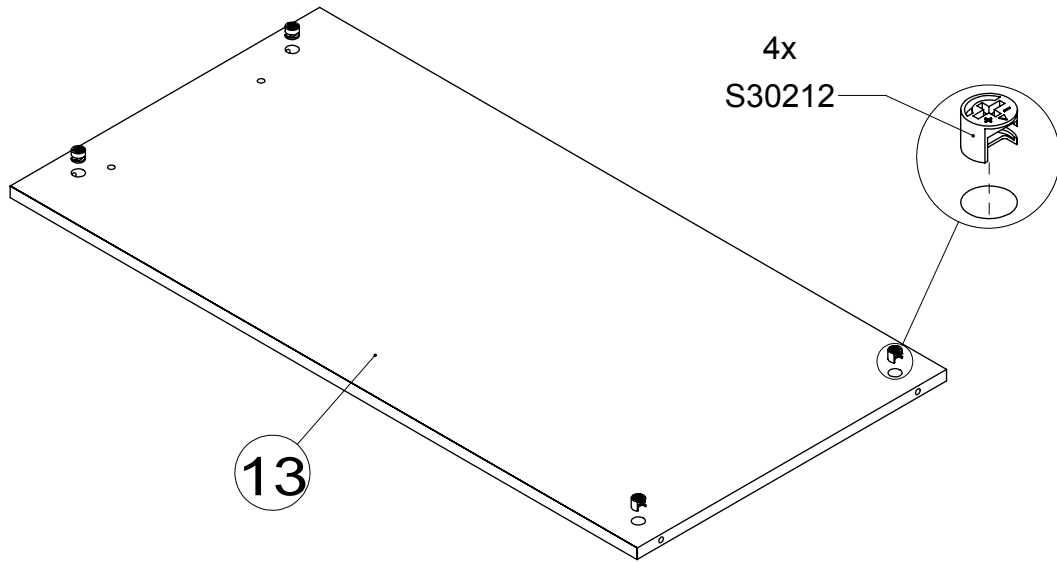


4

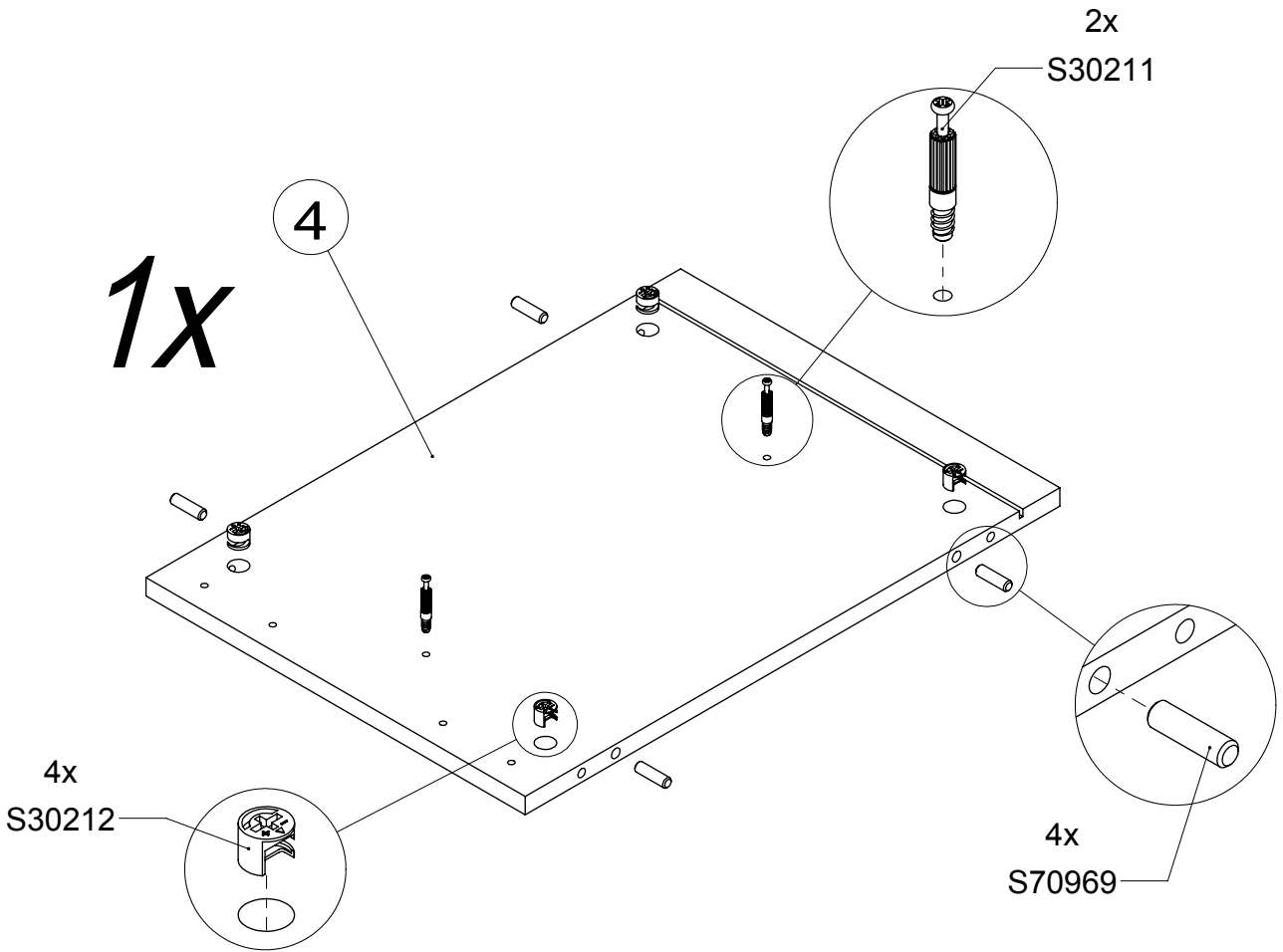




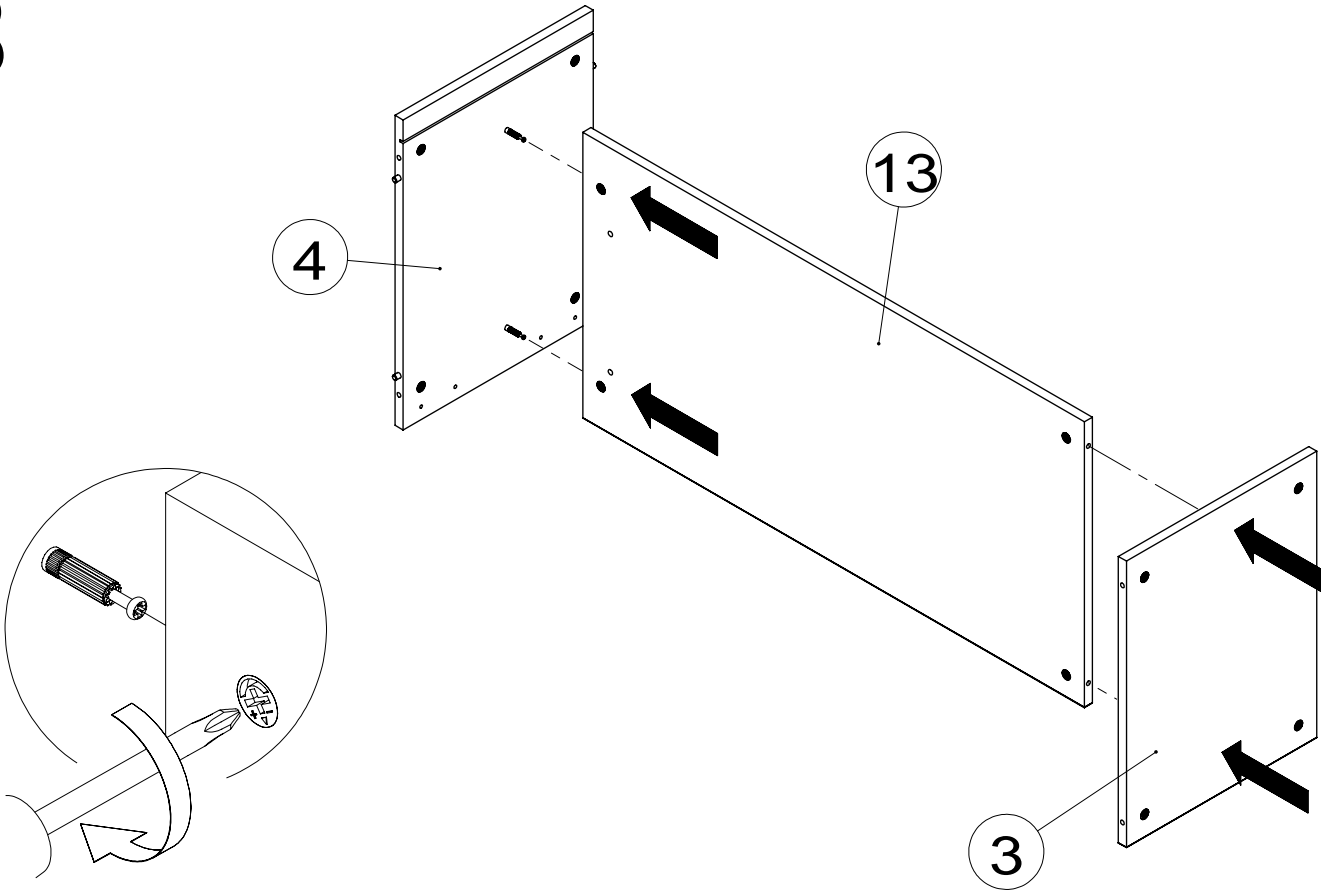
6



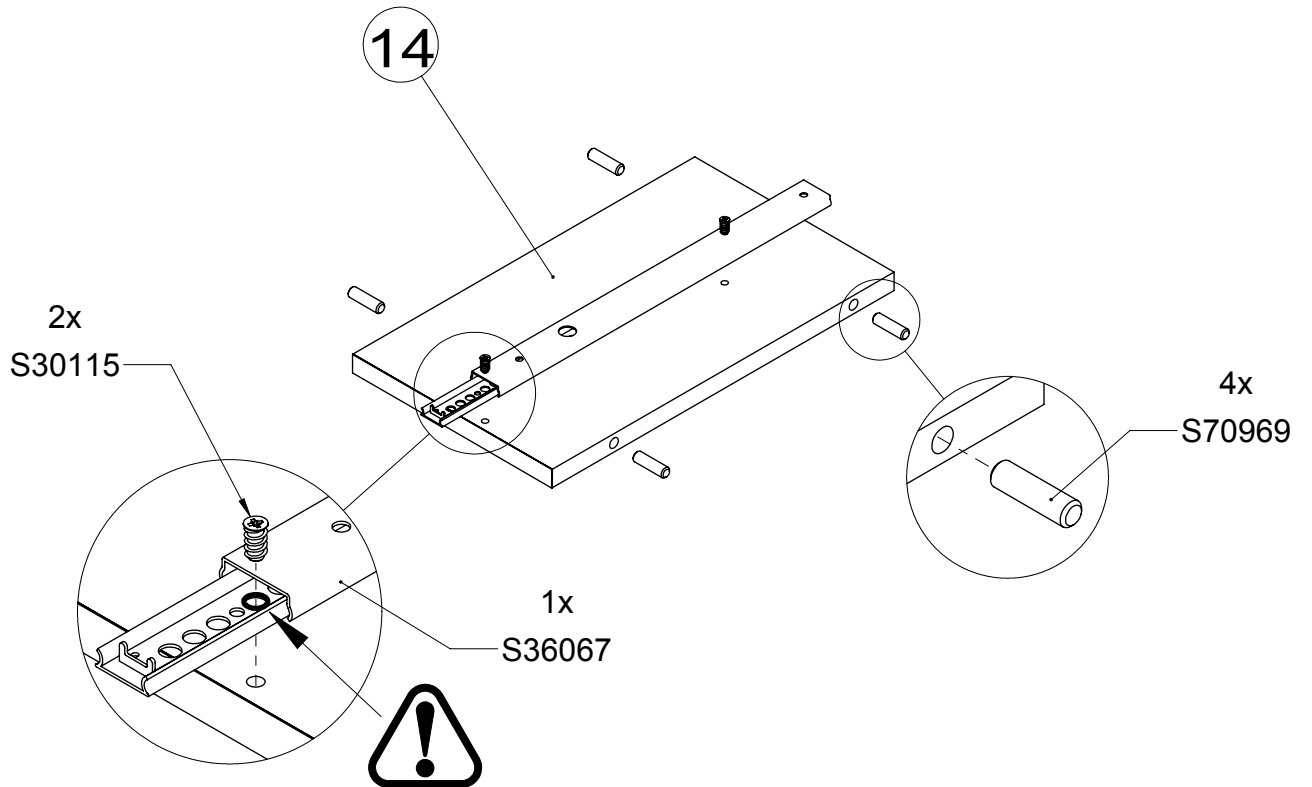
7

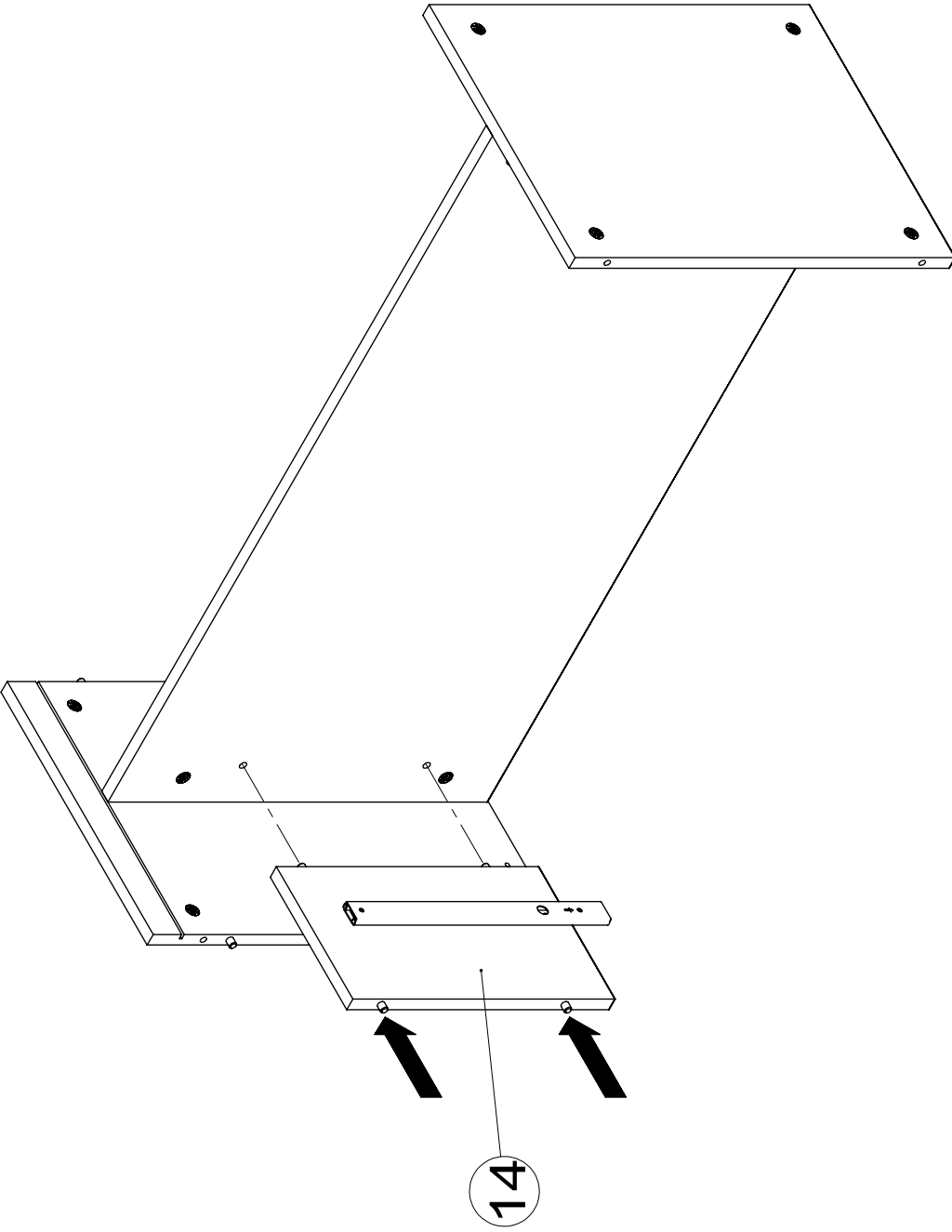


8

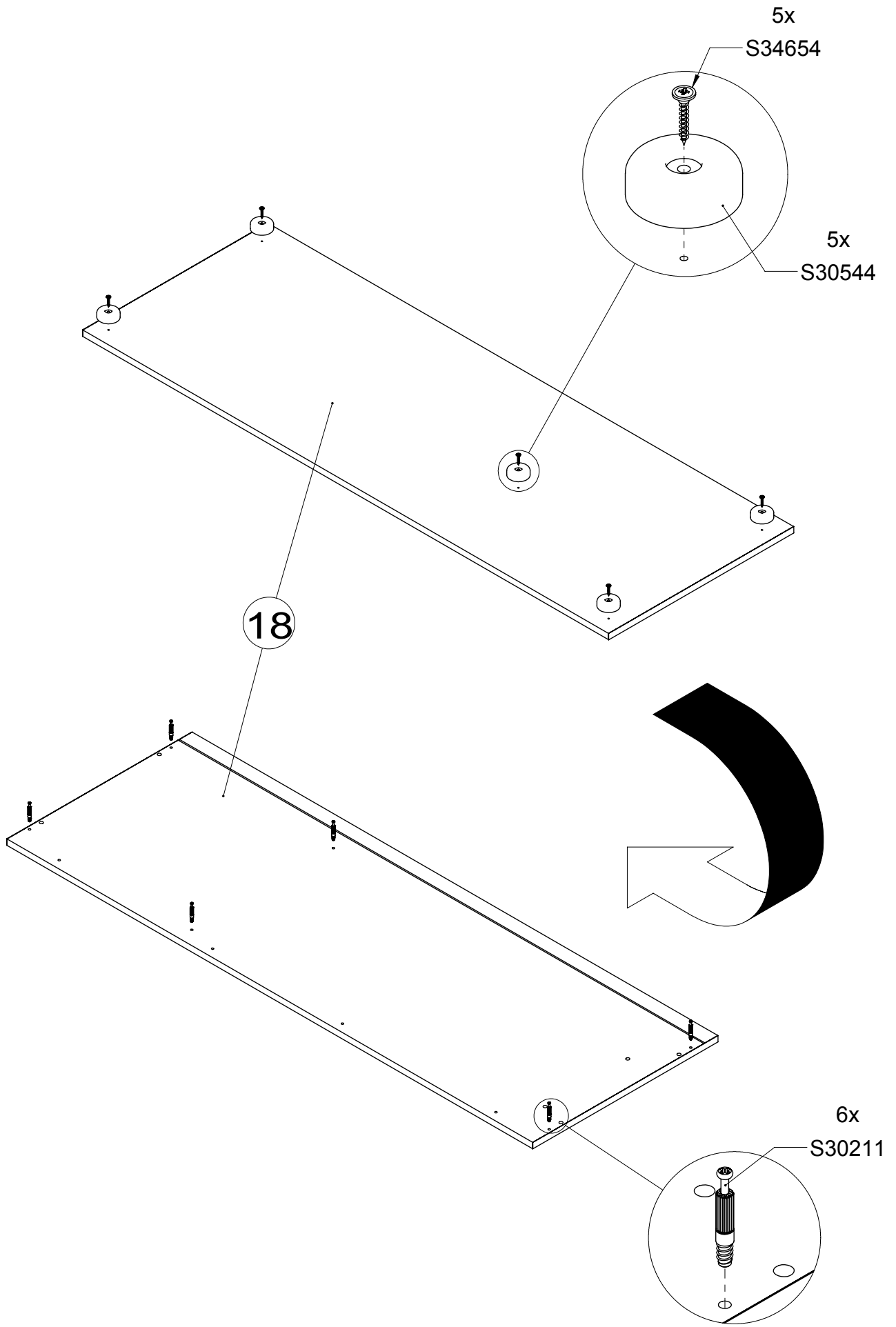


9

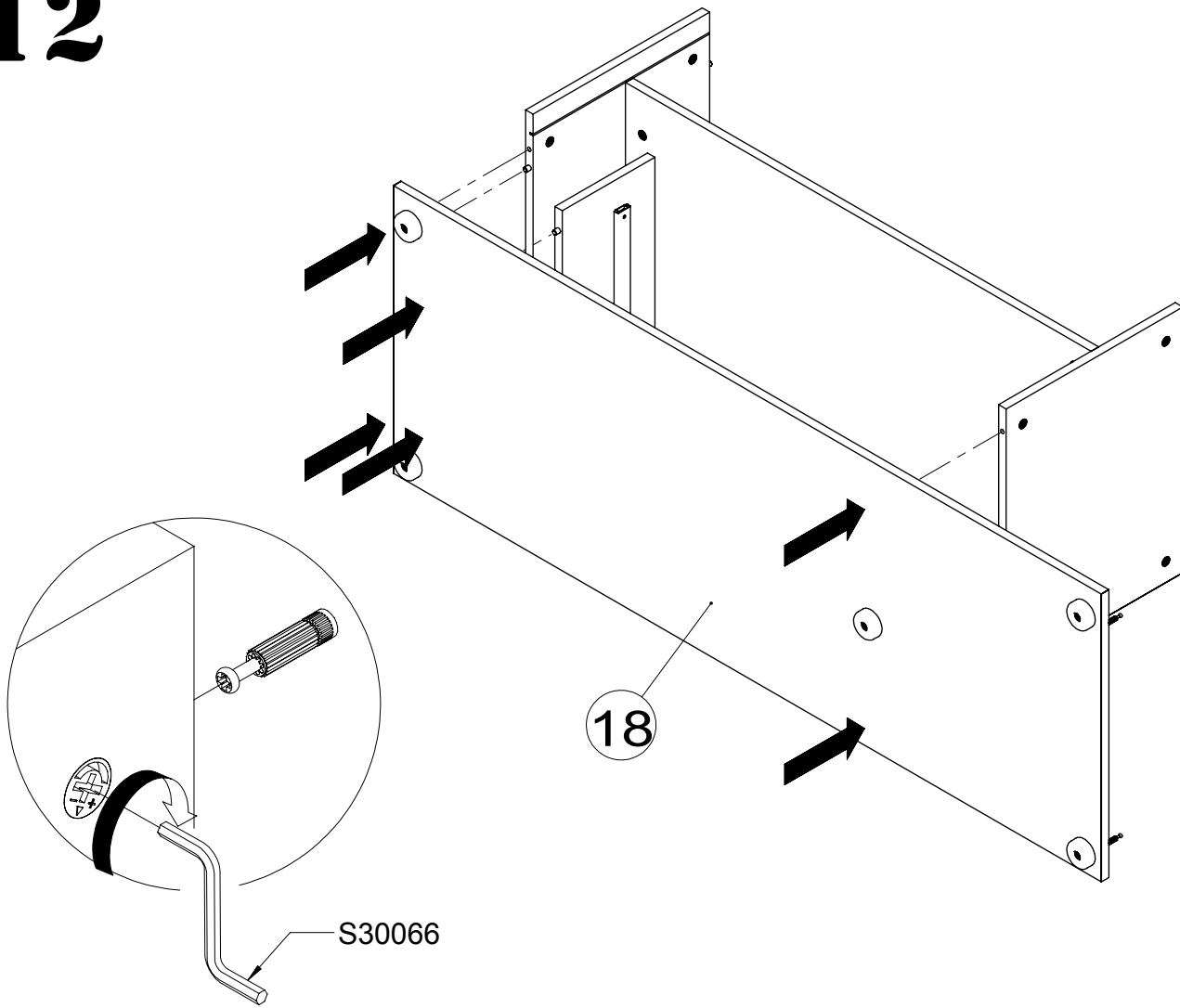




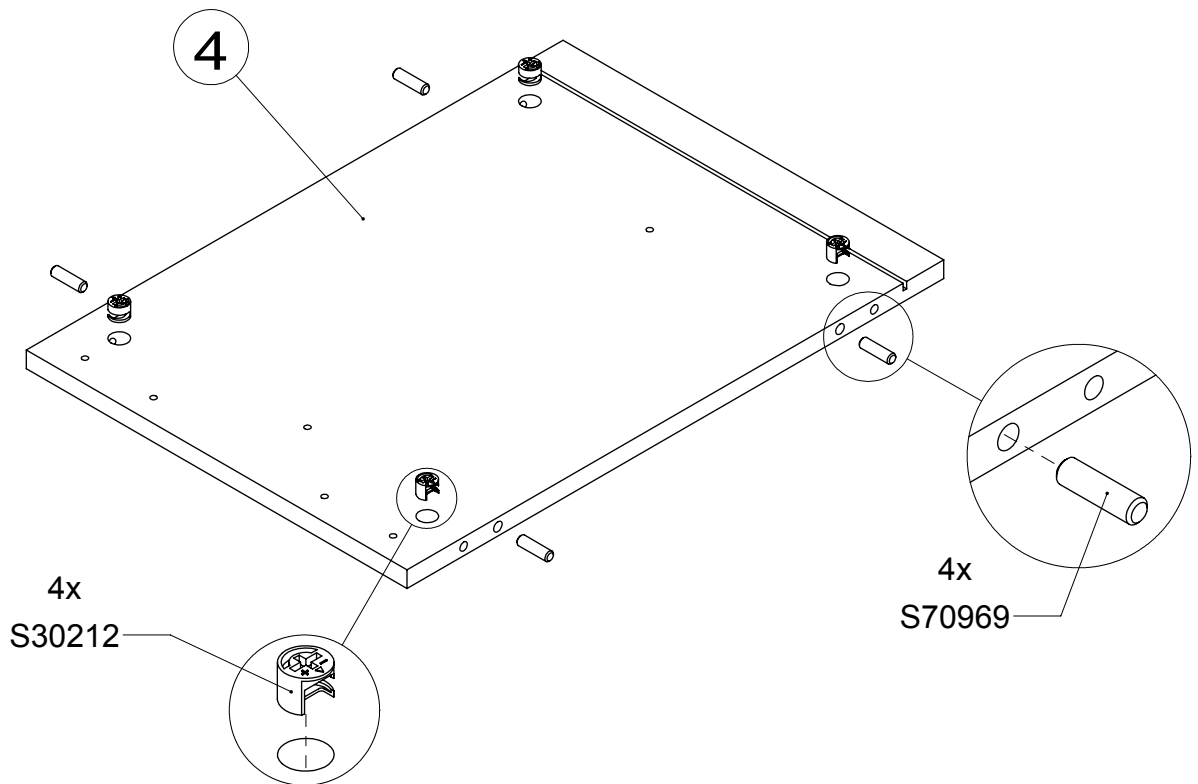
11



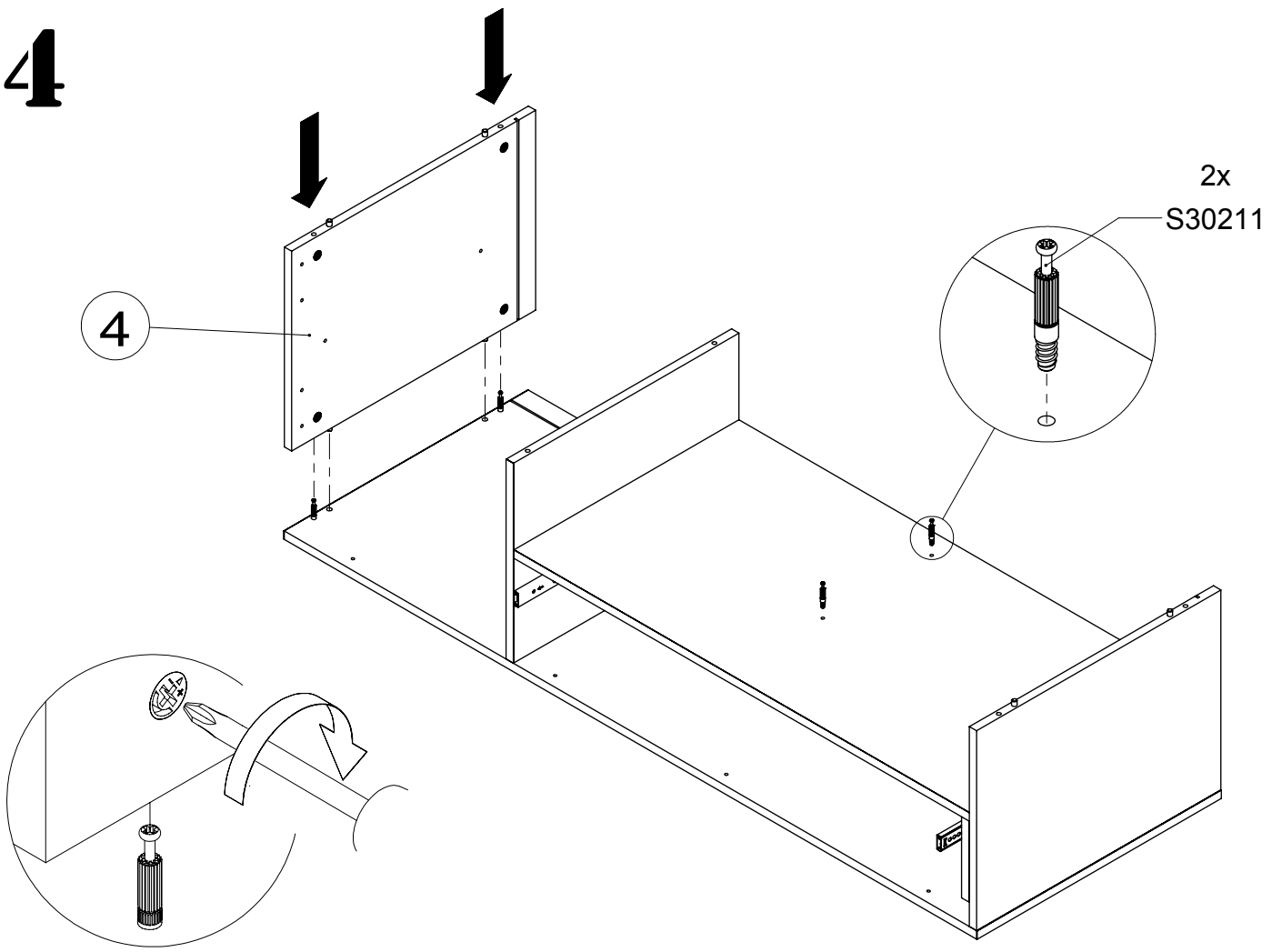
12



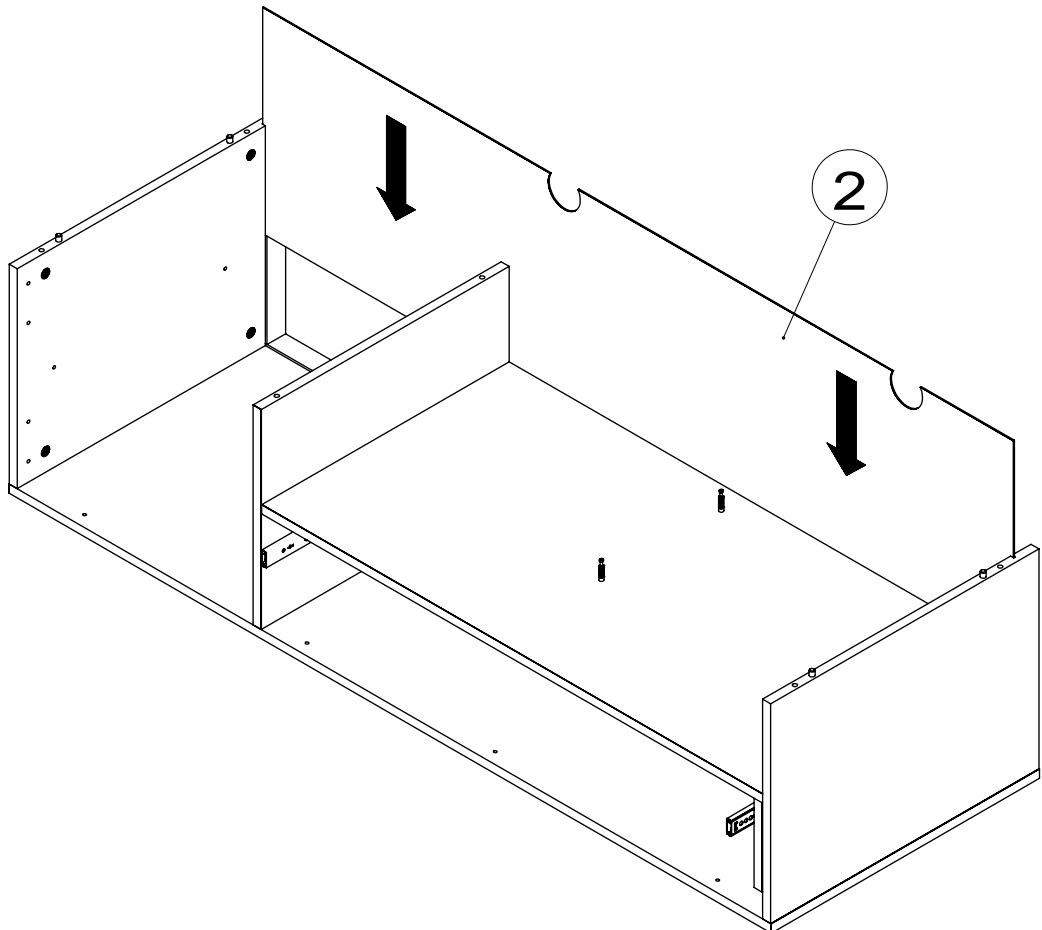
13



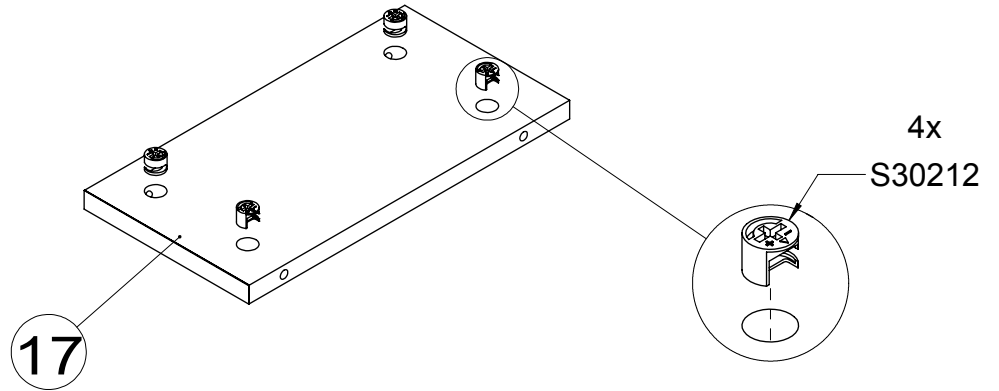
14



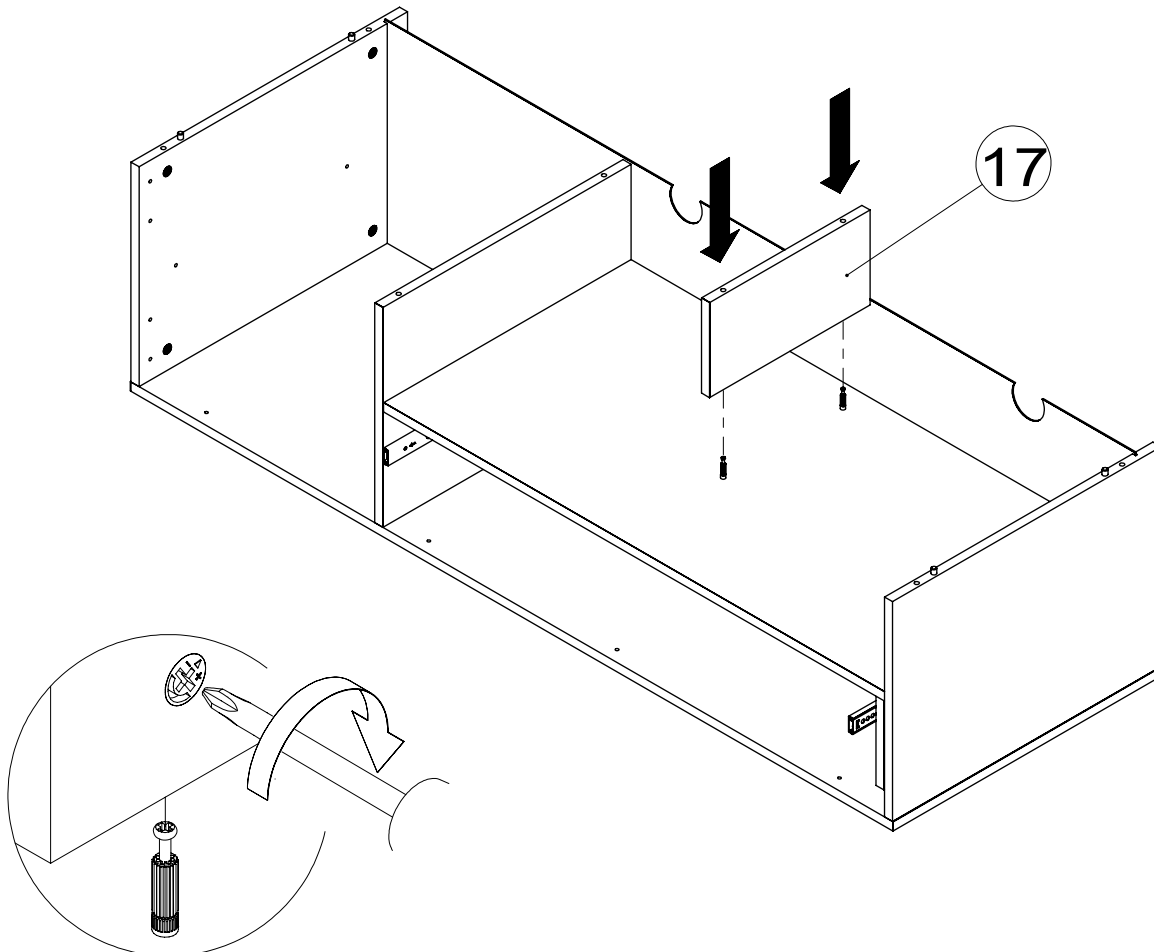
15



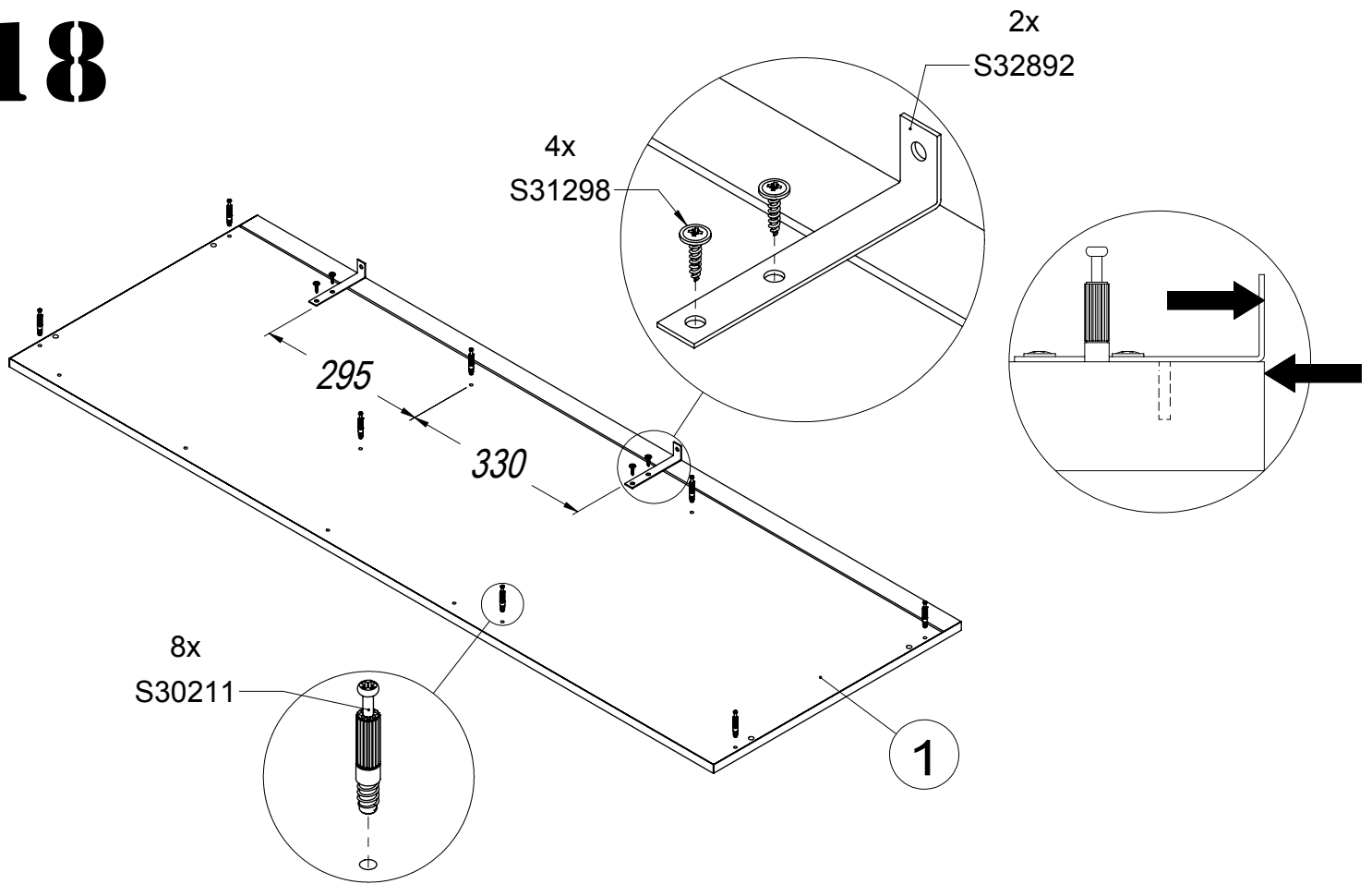
16



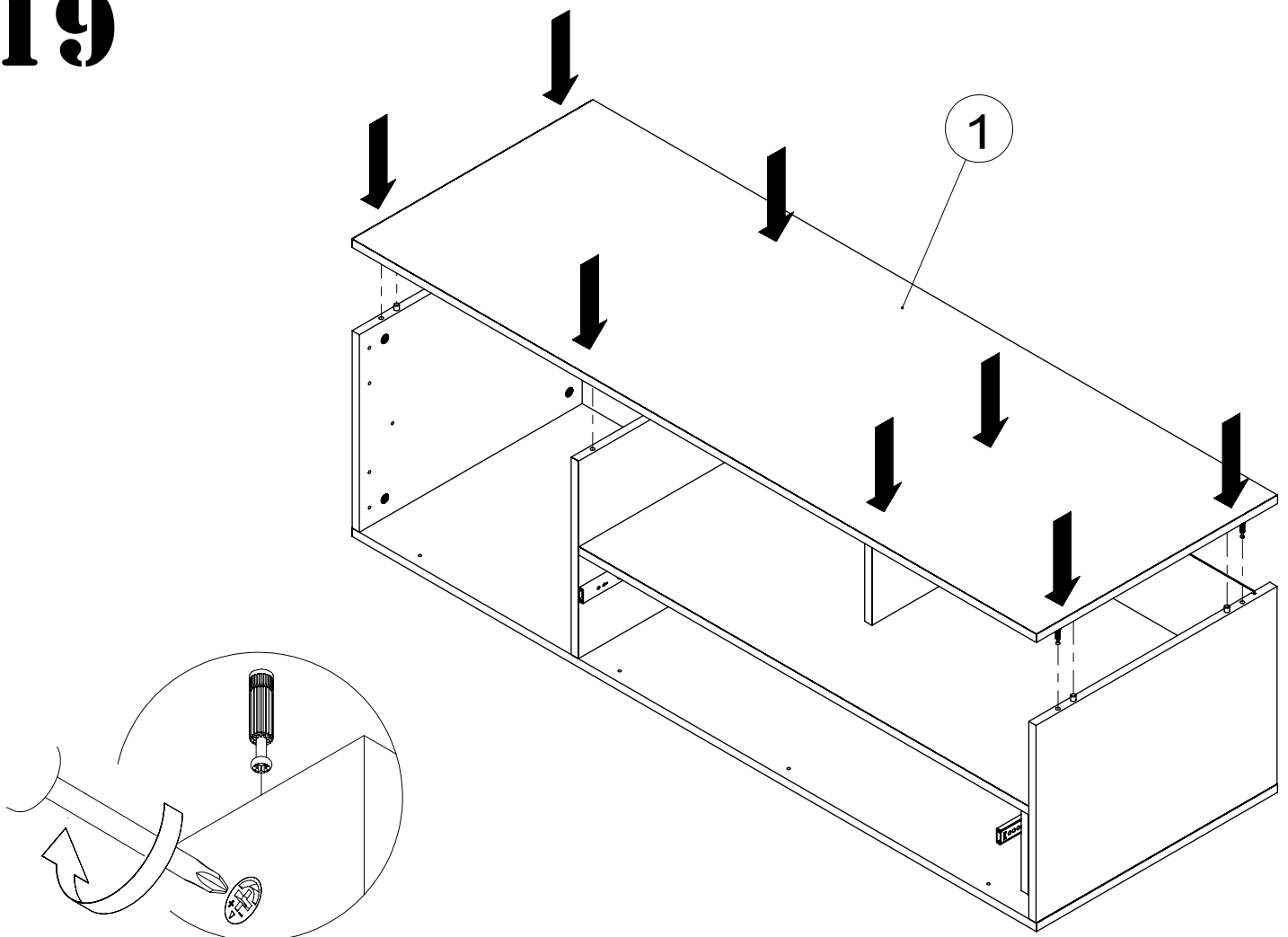
17



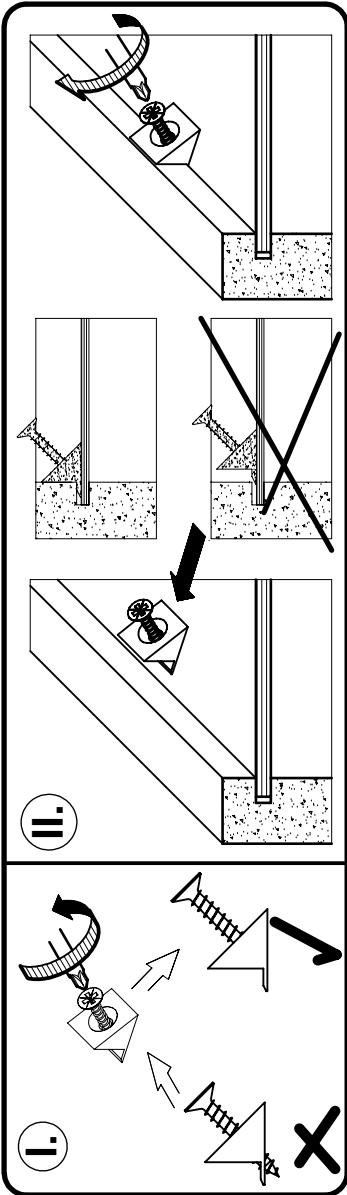
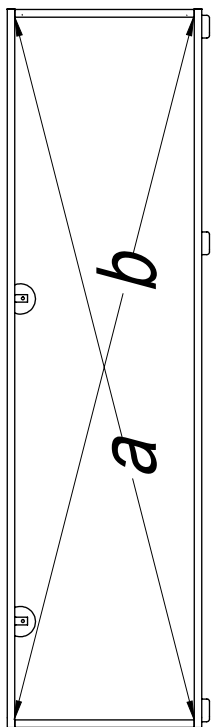
18



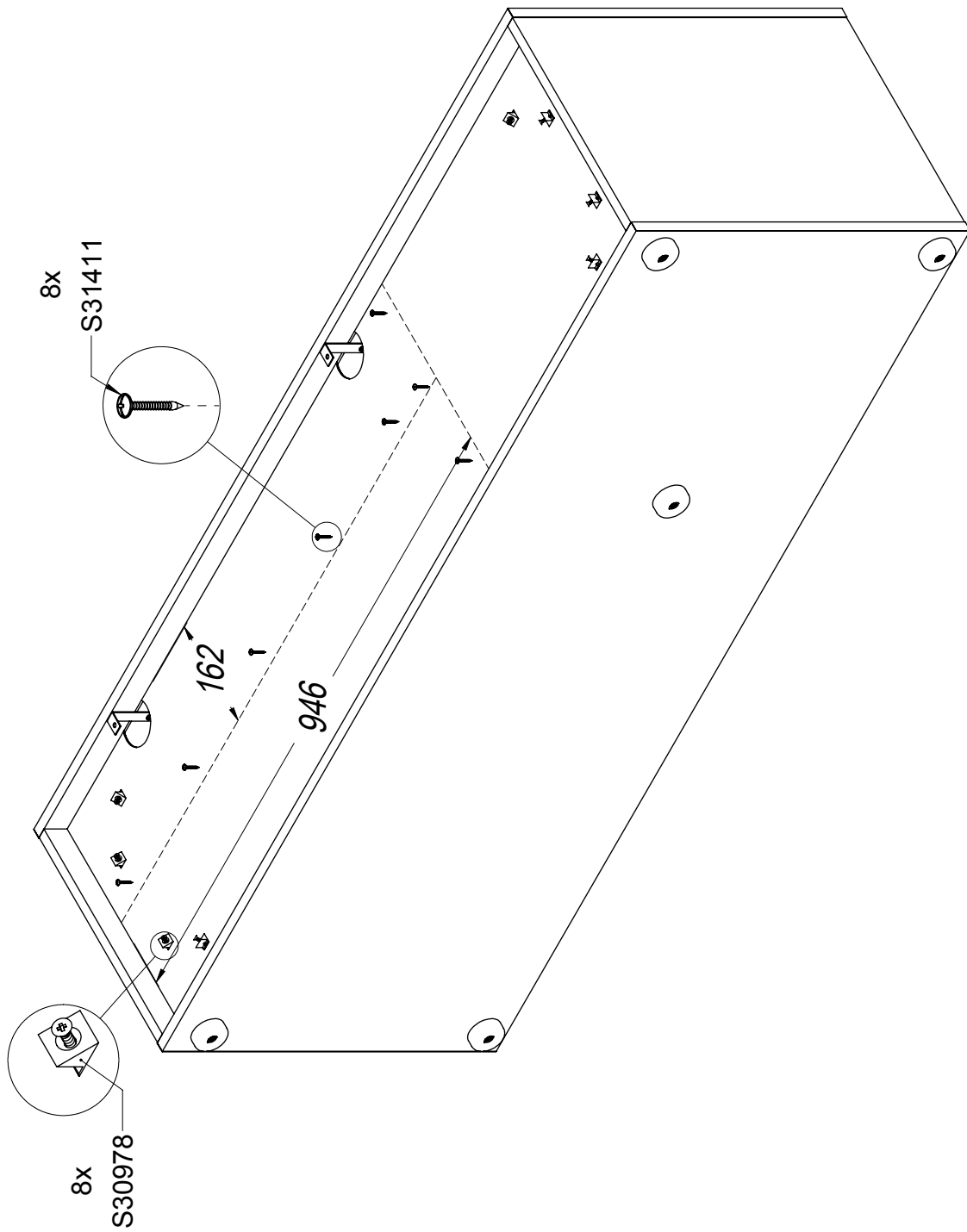
19



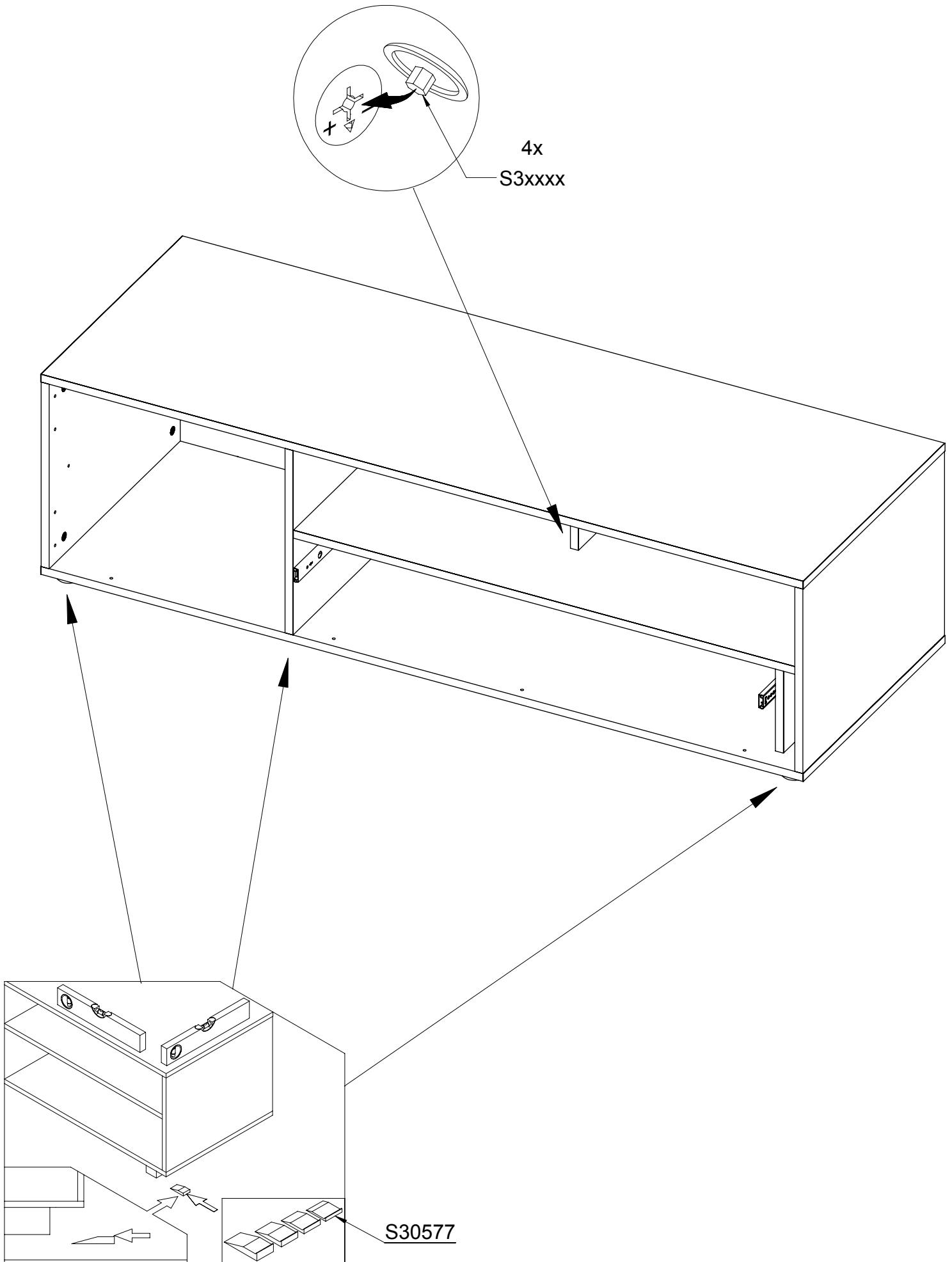
$a = b$

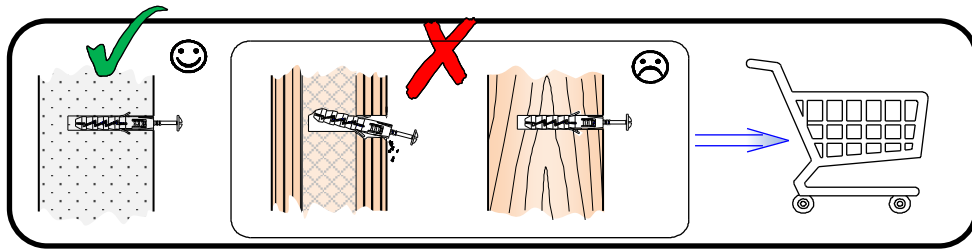


20



21





-EN- Before suspending or fixing furniture to the wall (in order to prevent falling over), check the type and strength of the wall. Select wall plugs and screws appropriate for the given type of the wall. In the case of doubts, contact a specialist. The installation must be performed by a competent person. **WARNING!!! If the rawlplugs with screws are attached to the product, then they are intended only for walls made of solid and homogeneous materials.**

-DE- Bevor Sie ein Möbelstück an einer Wand aufhängen oder befestigen (um es gegen Umkippen zu sichern), prüfen Sie Art und Tragfähigkeit der Wand. Wählen Sie die für die Wand geeigneten Dübel und Schrauben. Im Zweifelsfall kontaktieren Sie bitte einen Fachmann. Die Montage muss durch eine sachkundige Person ausgeführt werden. **ACHTUNG!!! Wenn der Ware Dübel und Schrauben beiliegen, sind sie ausschließlich zur Anwendung an Wänden aus massiven und einheitlichen Materialien bestimmt.**

-FR- Avant de suspendre le meuble ou de le fixer au mur (dans le but d'éviter un renversement), vérifiez au préalable le type et la résistance du mur. Utilisez les chevilles et les vis adaptées au type de mur. En cas de doute, veuillez contacter un spécialiste. Le montage doit être réalisé par une personne compétente. **ATTENTION!!! Si l'ensemble contient des chevilles avec des vis, elles sont adaptées uniquement pour les murs constitués de matériaux pleins et homogènes.**

-ES- Antes de colgar o fijar el mueble en el muro (a fin de proteger contra el vuelco del mueble), compruebe de antemano la naturaleza y la resistencia de la pared. Seleccione tacos y tornillos adecuados para el tipo de la pared. En caso de duda, consulte a un especialista, debiendo efectuar este montaje una persona competente. **ATENCIÓN!!! En caso el producto esté acompañado de tacos y tornillos, éstos se destinan solamente a los muros hechos con materiales sólidos y homogéneos.**

-PL- Przed zawieszeniem mebla, lub przymocowaniem go do ściany (w celu zabezpieczenia przed przewróceniem), sprawdź wcześniej rodzaj i wytrzymałość ściany. Wybierz odpowiednie kołki i wkręty do rodzaju ściany. W przypadku wątpliwości skontaktuj się ze specjalistą. Montaż musi zostać wykonany przez osobę kompetentną. **UWAGA!!! Jeżeli do wyrobu są dołączone kołki rozporowe z wkrętami, to są one przeznaczone tylko i wyłącznie do ścian wykonanych z litych i jednorodnych materiałów.**

-RU- Перед подвешиванием мебели или ее креплением к стене (для защиты от падений) проверьте предварительно тип и прочность стены. Подберите соответствующие типу стены дюбели и шурупы. При возникновении сомнений свяжитесь со специалистом. Монтаж должен проводиться компетентным лицом. **ВНИМАНИЕ!!! Если к изделию прилагаются распорные дюбеля с шурупами, они предназначены исключительно для стен из литых и однородных материалов.**

-CZ- Před zavěšením nábytku nebo jeho připevněním ke zdi (za účelem zajištění před převrácením) dříve zkontrolujte druh a odolnost stěny. Vyberte k druhu stěny vhodné hmoždinky a šrouby. V případě pochybností kontaktujte specialistu. Montáž musí být provedena kompetentní osobou. **POZOR!!! Pokud jsou k výrobku přiloženy hmoždinky se šrouby, jsou určeny jen a výhradně do stěn zhotovených z masivních a homogenních materiálů.**

-SK- Pred zavesením nábytku alebo jeho pripavením na stenu (za účelom zaistenia pred prevrátením) predtým skontrolujte druh a odolnosť steny. Vyberte k druhu steny vhodné hmoždinky a skrutky. V prípade pochybností kontaktujte špecialistu. Montáž musí byť vykonaná kompetentnou osobou. **POZOR!!! Pokiaľ sú k výrobku priložené hmoždinky so skrutkami, sú určené len a výhradne do stien zhotovených z masívnych a homogénnych materiálov.**

-HU- A bútor felfüggesztése illetve falhoz való rögzítése (megakadályozván ezzel eldőlésének lehetőségét) előtt ellenőrizze a fal fajtaját és szilárdságát. Megfelelő, a falhoz illő tipliket és csavarokat használjon. Ha kétsége támadna, konzultáljon szakemberrel. A felszerelést csakis egy hozzáértő szakember végezheti el. **FIGYELEM!!! Ha a termékhez tipliket és csavarokat mellékelünk, akkor ezeket csakis tömör és homogén anyagból készült falakhoz szabad használni.**

-BG- Преди да закачите мебела, или преди да го прикрепите към стената (за да се предотврати падането), проверете предварително вида и силата на стената. Използвайте дюбели и винтове подходящи за вида на стената. В случай на съмнение, консултирайте се със специалист. Монтажът трябва да бъде извършен от компетентно лице. **ВНИМАНИЕ!!! Ако с продукта са доставени дюбели и винтове, те са предназначени единствено за стени, изработени от твърди и еднородни материали.**

-TR- Mobilyayı duvara asmadan veya montaj etmeden önce (devrilmemesini önlemek için) duvarın türünü ve dayanıklılığını kontrol edin. Duvara uygun dübelleri ve vidaları seçin. Emin olamamanız durumunda bir uzman ile irtibata geçin. Kurulum yetkili bir kişi tarafından yapılmalıdır. **DİKKAT!!! Bir ürün ile birlikte vidalar ve dübeller verilirse, bunlar sadece katı ve homojen malzemelerden yapılmış duvarlara uygundur.**

-P- Antes de pendurar ou fixar o móvel na parede (a fim de proteger contra a sua queda), verifique com antecedência a sua natureza e resistência. Seleccione buchas e parafusos adequados para o tipo da parede. Em caso de dúvida, consulte um especialista. A montagem deve ser efetuado por uma pessoa competente. **ATENÇÃO !!! Se o produto for acompanhado de buchas e parafusos, estes destinam-se só às paredes feitas com materiais sólidos e homogéneos.**

-SLO- Pred montažo pohoštva na steno ali pritrditve le-tega k steni (v cilju preprečitve, da se ne prevrne) prej preverite vrsto in močnost stene. Izberite vložke in vijake, ki odgovarjajo vrsti stene. V primeru dvomov se posvetujte s specialistom. Montažo sme opraviti izključno ustrezno kvalificirana oseba. **POZOR!!! Če so k izdelku priloženi razporni vložki z vijaki, so le-ti namenjeni samo in izključno za montažo na stene, izdelane iz masivnih in homogenih materialov.**

-NL- Voordat u het meubel ophangt of bevestigt tegen de muur (om het te beschermen tegen omvallen) dient u het type en de duurzaamheid van deze muur na te kijken. Maak gebruik van pluggen en schroeven die geschikt zijn voor het type muur. Neem in geval van twijfels contact op met een specialist. De assemblage dient te worden uitgevoerd door iemand met kennis van zaken. **OPGELET!!! Indien u kunt kiezen uit bijgevoegde pluggen met schroeven, dan zijn deze uitsluitend bestemd voor muren van massieve, homogene materialen.**

-SRB- Pre vešanja nameštaja, ili pričvršćivanja ga do zida (radi osiguranja od prevrtanja), treba unapred proveriti vrstu i izdržljivost zida. Treba birati odgovarajuće ekseri e vijke prema određenoj vrsti zida. U slučaju sumnje kontaktirati se sa stručnjakom. Montažu mora izvršiti kompetentno lice. **NAPOMENA!!! Ukoliko uz proizvod priloženi su rastezni ekseri sa vijcima, to su oni namenjeni samo i isključivo za zidove izrađene iz čvrstih i jednorodnih materijala.**

-RO- Înainte de suspendarea unei piese de mobilier sau atașarea acestuia la perete (pentru a preveni bascularea), verificați în prealabil tipul și gradul de rezistență a peretelui. Montați diblurile și șuruburile adecvate pentru tipul de perete. În caz de îndoieli, consultați un specialist. Instalarea trebuie să fie efectuată de către o persoană competentă. **ATENȚIE!!! Dacă un produs este livrat împreună cu dibluri cu șuruburi, înseamnă că este proiectat să fie montat exclusiv pentru pereți realizați din materiale solide și omogene.**

-HR- Prije kačenja nameštaja ili montaže na zidu (u cilju zaštite od prevrtanja), proverite vrstu zida i njegovu otpornost. Izaberite odgovarajuće šrafove i uvijače za određenu vrstu zida. U slučaju nejasnoća, kontaktirajte stručnjaka. Montažu treba vršiti stručno lice. **PAŽNJA !!! Ako uz proizvod su uključeni šrafovi, znači to da su oni namenjeni samo za zidove napravljene od jedne vrste materijala.**

-S- Innan möbelen hängs upp eller förankras i väggen (så att den inte välter), kontrollera först hur väggen är uppbyggd och hur mycket den kan belastas. Välj sedan lämplig väggplugg och skruv. Om du är osäker ta kontakt med en specialist. Montage måste utföras av kompetent person. **OBS!!! Om produkten leveras med väggplugg och skruv är de avsedda endast till väggar av kompakt homogent material.**

-I- Prima di appendere i mobili, oppure attaccarli al muro (per proteggerli da ribaltamenti), verifica prima la tipologia e resistenza del muro. Scegli i tasselli e viti più adatti per il tipo di muro. In caso di dubbi contattare uno specialista. Il montaggio deve essere fatto da una persona competente. **ATTENZIONE!!! Se viti e tasselli sono inclusi nell'offerta, essi sono utilizzabili solamente per i muri fatti di un certo tipo di materiale.**

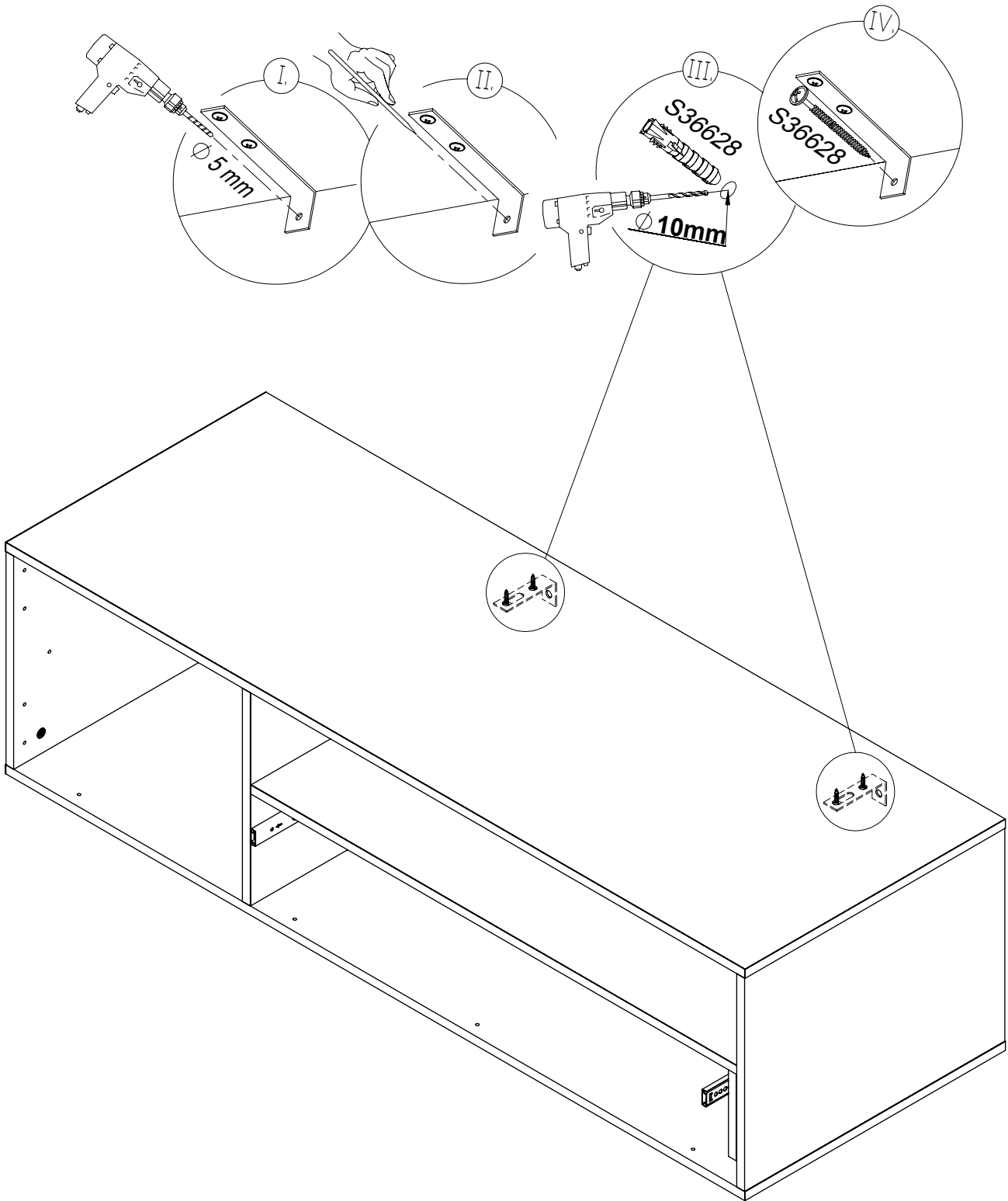
-UKR- Перед підвишуванням меблів або їх кріпленням до стіни (з метою захисту від падіння) перевірте попередньо тип та міцність стіни. Підберіть відповідні типу стіни дюбелі та шурупи. При наявності сумнівів зв'яжіться зі спеціалістом. Монтаж повинен проводитися компетентною особою. **УВАГА!!! Якщо до виробу додаються розпірні дюбелі з шурупами, вони призначаються виключно для стін з литих та однорідних матеріалів.**

-LT- Norint pakabinti baldus (arba pritvirtinti prie sienos), reikia patikrinti sienos kokybę ir stiprumą. Reikia pasirinkti varžtus tinkamus sienos tipui. Kilus klausimams raginame kreiptis į specialistus. Montavimą turi atlikti kompetentingas asmuo. **DĖMESIO!!! Varžtai pateikti su baldais yra skirti tik vientisų medžiagų pastatytams sienams.**

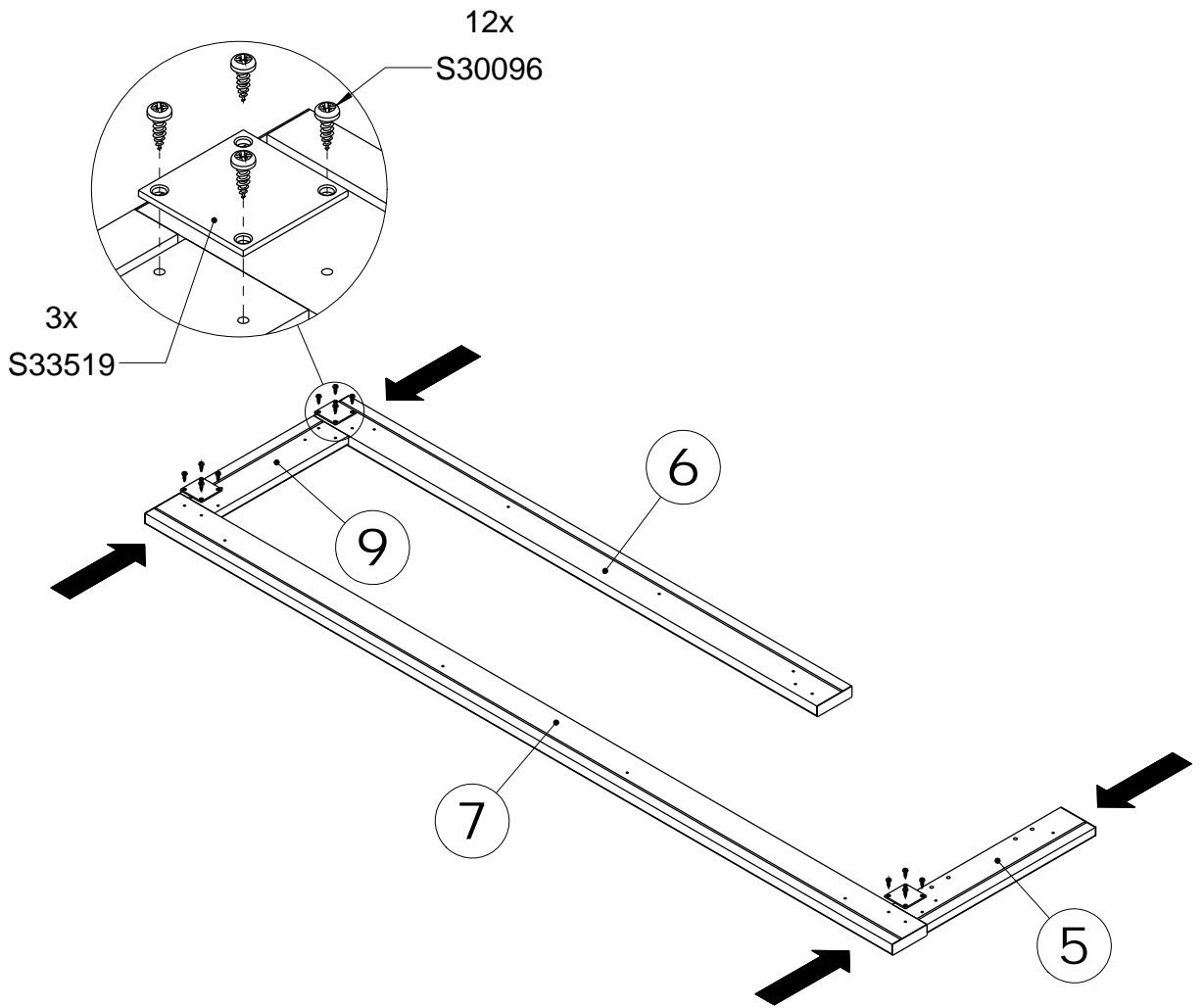
-LV- Pirms pakarat, piestiprināt mēbēli pie sienas (lai to aizsargātu pret apgāšanos), pārbaudiet sienas veidu un nestspēju. Izvēlieties sienas veidam atbilstošus dibļus un skrūves. Šaubu gadījumā sazinieties ar speciālistu. Montāža jāveic kvalificētai personai. **UZMANĪBU!!! Ja izstrādājumam ir pievienoti dibļi ar skrūvēm, tie ir paredzēti tikai vienīgi sienām, kas izgatavotas no cietiem un viendabīgiem materiāliem.**

-EST- Enne mööbli riputamist või kinnitamist seinale (ümberrmineku tõkestamiseks), tuleks enne uurida seinale olemust ja tugevust. Paigaldada tüübilid ja kruvid vastavalt seinale. Kahtluse korral konsulteeruda spetsialistiga. Paigaldus tuleb teostada pädeva isiku poolt. **TÄHELEPANU!!! Kui toodega on kaasas tüübilid kruvidega on need mõeldud ainult tahkete ja homogeenest materjalidest valmistatud seinetele.**

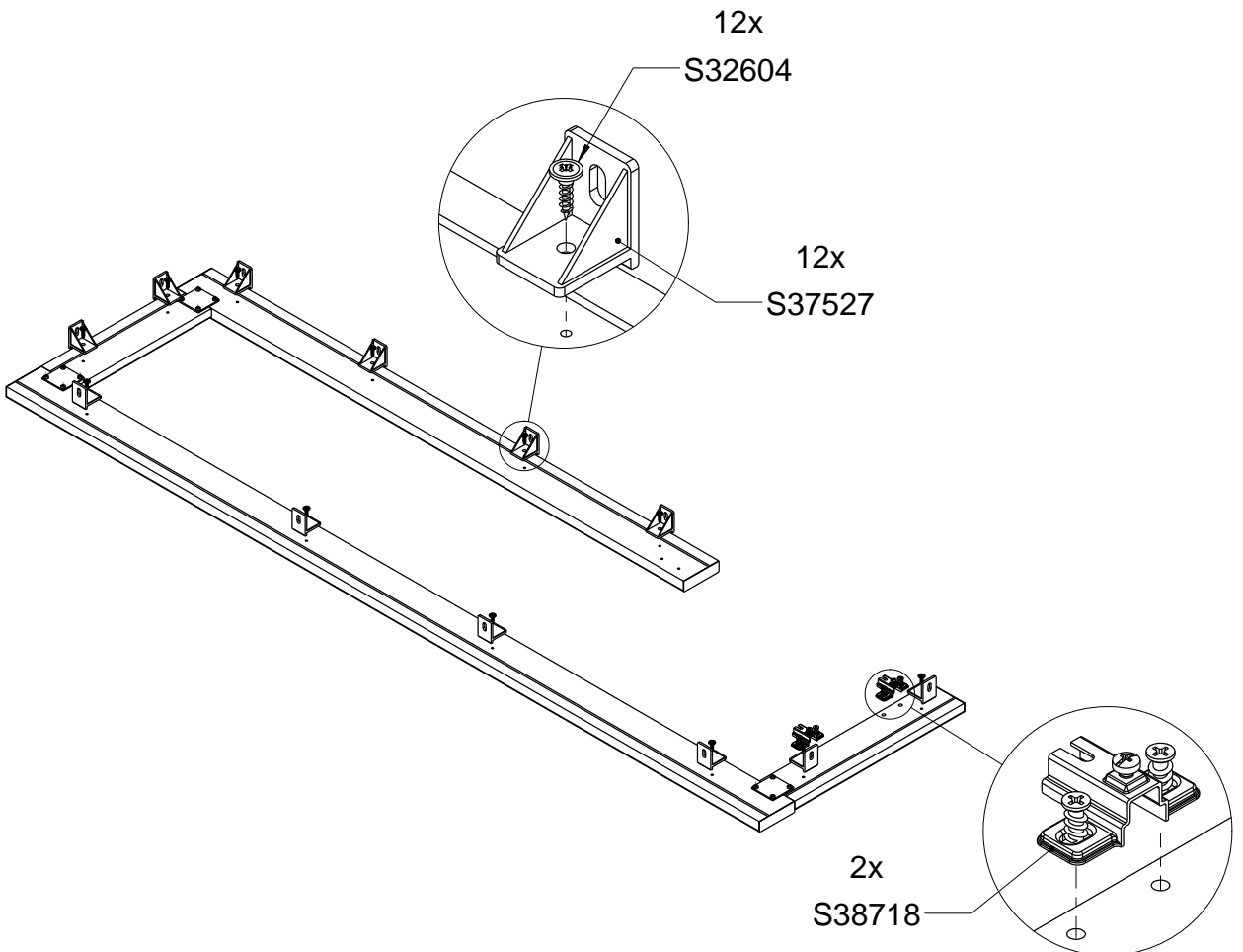
PL -Mocowanie mebla do ściany. / RU -Крепление мебели к стене. / CZ -Připevnění nábytku ke zdi. / SK -Prievnenie nábytku na stenu. / EN -Fixing of furniture to the wall. / HU -A bútor falhoz való rögzítése. / DE -Befestigung des Möbelstücks an der Wand. / BG -Закрепване на мебела към стената. / FR -Fixez le meuble contre le mur. / TR -Mobilyanın duvara montajı. / ES -Fijación del mueble a la pared. / P -Fixação do móvel na parede. / SLO -Pritrditev pohištva k steni. / NL -Bevestiging van het meubel tegen de muur. / SRB -Pričvršćivanje nameštaja do zida. / RO -Fixarea mobilierului pe perete. / HR -Montaža na zidu. / S -Möbels förankring i väggen. / I -Fissaggio del mobile al muro. / UKR -Кріплення меблів до стіни. / LT -Baldų tvirtinimas prie sienos. / LV -Mēbeļu stiprināšana pie sienas. / EST -Mööbli kinnitamine seinale.



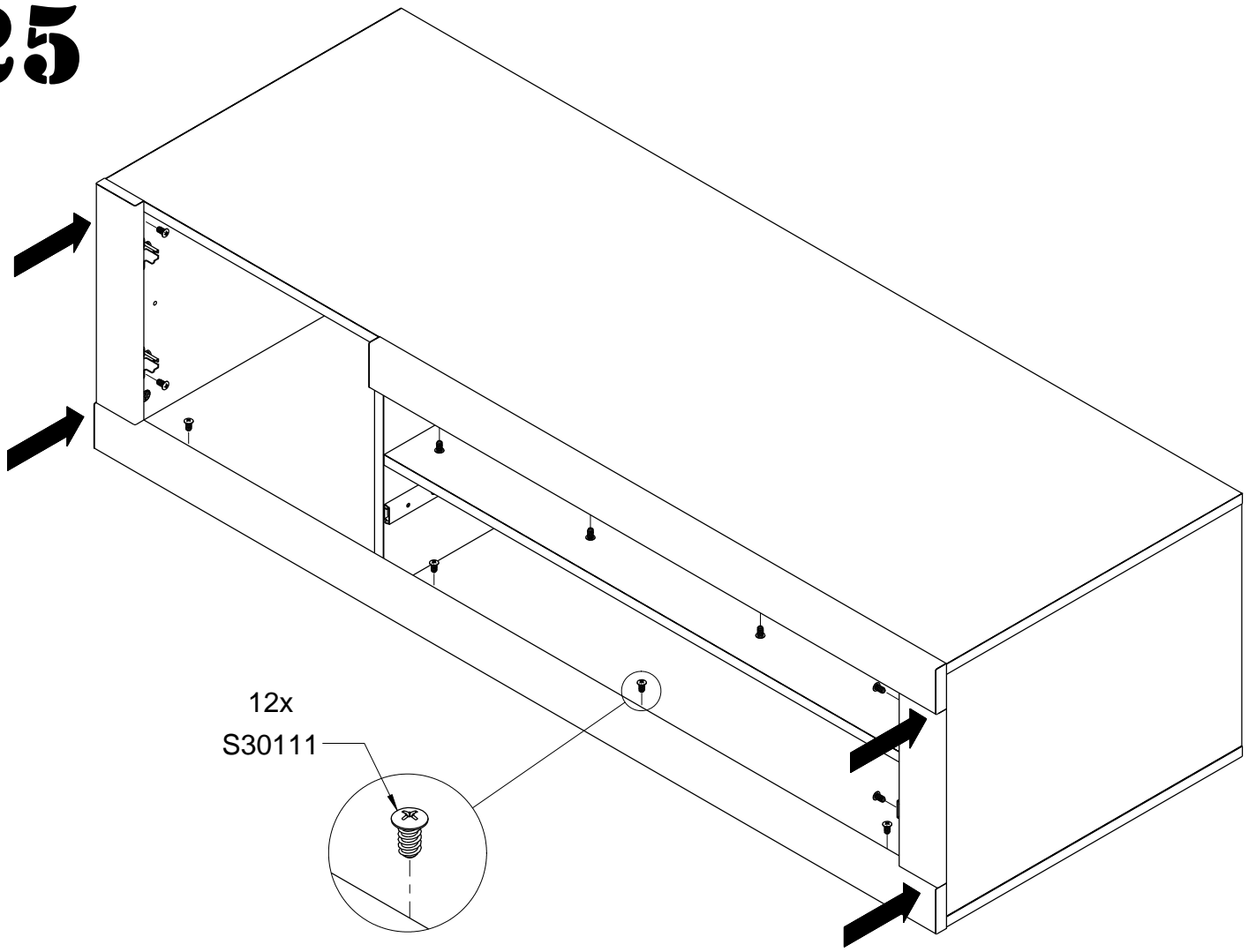
23



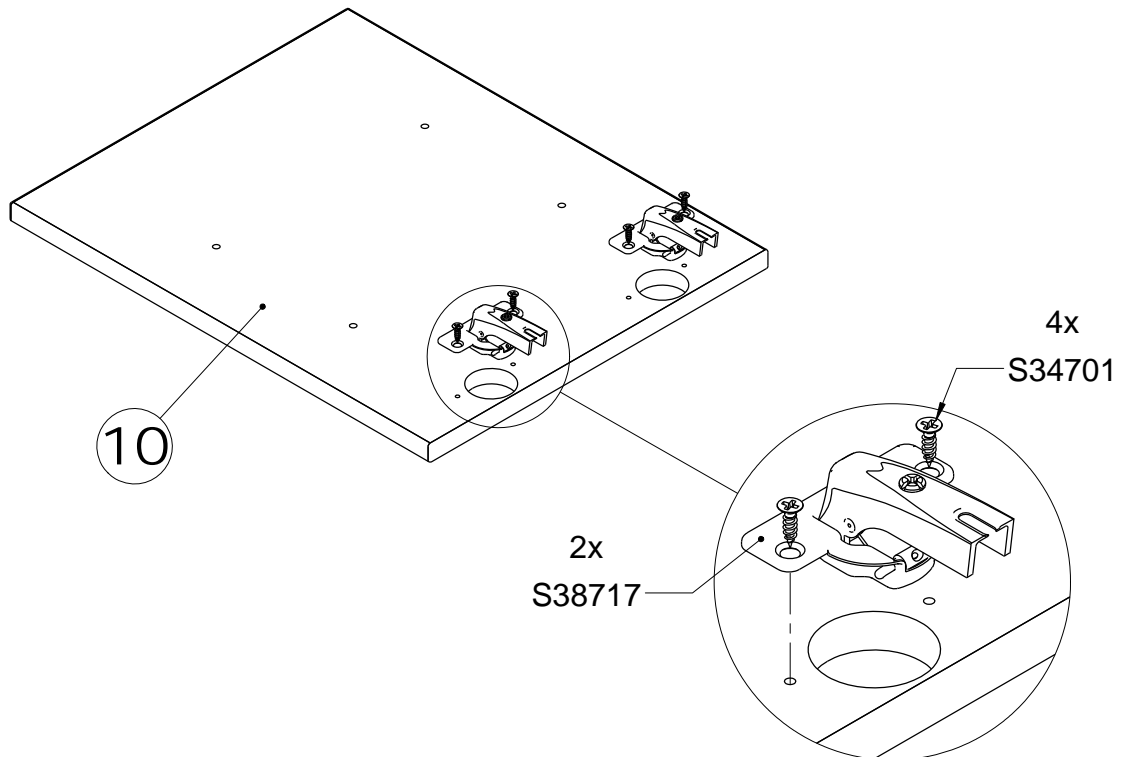
24



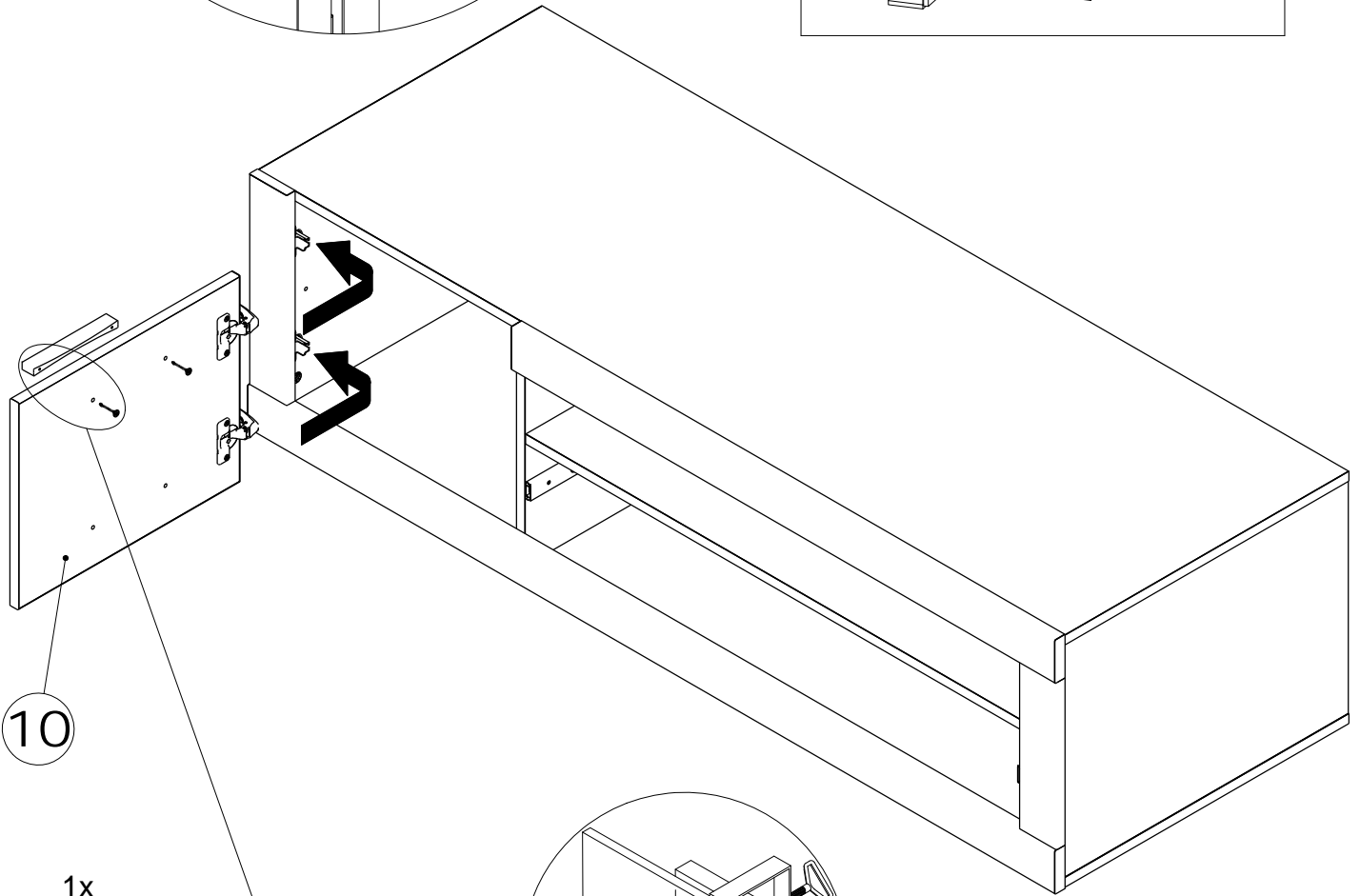
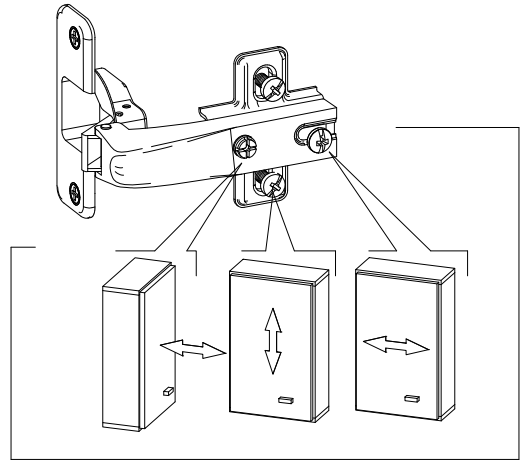
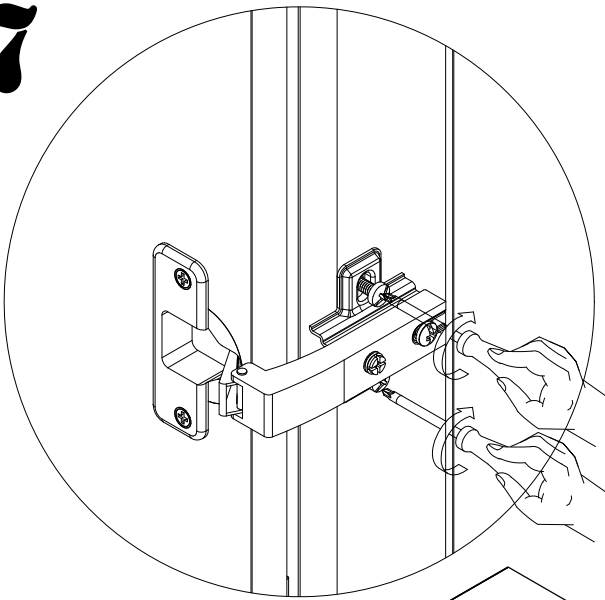
25



26

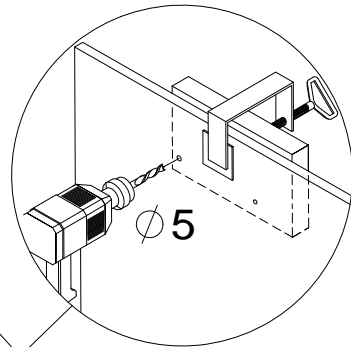
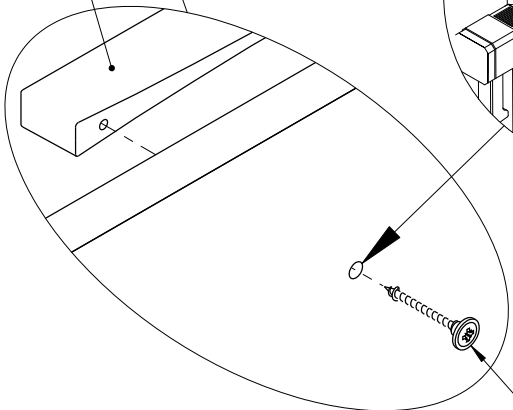


27

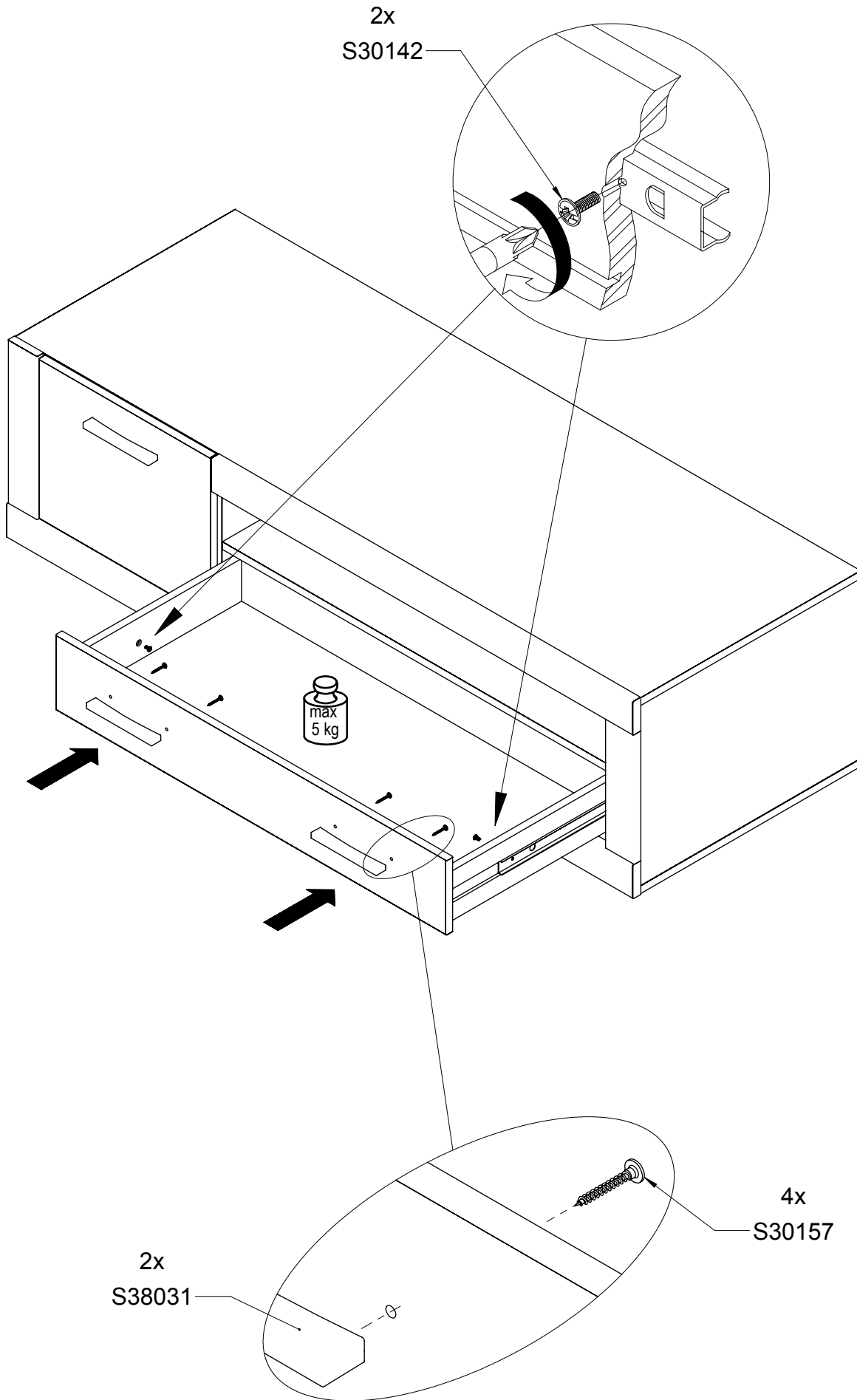


10

1x
S38031



2x
S30157





- EN - GUIDELINES FOR FURNITURE CARE

Please follow the below specified remarks in order to properly take care of your furniture:

A clean dry soft fabric must be used for cleaning. If the furniture requires thorough cleaning, then you can slightly moistened it with water or cleaning agent designed for furniture cleaning, and subsequently the cleaned elements must be wiped until they're dry. Metal and glass parts must be cleaned using commercially available cleaning agents designed for cleaning of this type of materials, in accordance with the included instructions.

Do not use corrosive agents, scouring agents and other agents if their intended use is unknown.

The cleaning agents must have clear marking that they are intended for cleaning furniture.

WARNING!!! High gloss elements, from which the protective foil was removed, may be cleaned and used only after 72 hours.

- DE - HINWEISE ZUR MÖBELPFLEGE

Beachten Sie bitte unsere Hinweise zur richtigen Möbelpflege:

Verwenden Sie bei der Reinigung ein sauberes, trockenes und weiches Tuch. Wenn Ihre Möbel einer gründlichen Reinigung bedürfen, können Sie das Tuch mit etwas Wasser oder Möbelreinigungsmittel befeuchten und anschließend die gereinigten Elemente trocknen. Metall- und Glasteile reinigen Sie am besten mit den handelsüblichen Metall- und Glasreinigern nach den auf ihnen befindlichen Pflegeanweisungen.

Verwenden Sie keinesfalls ätzende, scheuernde und andere Mittel, deren Wirkung Sie nicht kennen.

Die Reinigungsmittel müssen einen klaren Hinweis tragen, dass sie zur Möbelpflege geeignet sind.

ACHTUNG!!! Hochglanzelemente, von denen die Schutzfolie entfernt wurde, dürfen erst nach 72 Stunden gereinigt und verwendet werden.

- FR - CONSEILS CONCERNANT L'ENTRETIEN DU MEUBLE

Nous vous prions de suivre les conseils ci-dessous pour un entretien correct des meubles :

Utilisez un chiffon doux, propre et sec pour le nettoyage. Si les meubles nécessitent un nettoyage plus précis, on pourra humidifier légèrement le chiffon avec de l'eau ou avec un produit de nettoyage adapté aux meubles et ensuite frotter les surfaces jusqu'au séchage. Nettoyez les parties métalliques et vitrées avec des produits disponibles sur le marché et adaptés au nettoyage de ces matériaux conformément aux instructions des produits.

N'utilisez pas de produits corrosifs, abrasifs ou inconnus.

Les produits de nettoyages doivent clairement indiquer qu'ils sont adaptés au nettoyage des meubles.

ATTENTION !!! Les éléments très brillants dont le film de protection a été retiré ne peuvent être nettoyés et utilisés qu'après un délai de 72 heures.

- ES - CONSEJOS DE MANTENIMIENTO DE MUEBLES

Por favor, para un correcto mantenimiento de los muebles, siga las instrucciones que se mencionan a continuación:

Para la limpieza, utilizar un paño limpio, seco y suave. Si los muebles requieren una limpieza más profunda,

se puede humedecerlo ligeramente con agua o con un producto de limpieza para muebles y, después, secar los elementos limpiados. Para las partes metálicas o de vidrio, utilizar productos comerciales de limpieza destinados a este tipo de materiales, de acuerdo con las instrucciones colocadas sobre el embalaje. No utilizar productos corrosivos, abrasivos y otros productos de destinación desconocida.

Es necesario que los productos de limpieza posean una información clara que sirven para limpiar muebles.

¡¡¡ ATENCIÓN !!! Los elementos en alto brillo de los que fue retirada la película de protección se pueden limpiar sólo después de 72 horas.

- PL - WSKAZÓWKI NA TEMAT PIELĘGNACJI MEBLA

Prosimy o stosowanie n/w uwag w celu właściwej pielęgnacji mebli:

Do czyszczenia używać czystej, suchej i miękkiej tkaniny. Jeśli meble wymagają dokładniejszego czyszczenia można ją lekko zwilżyć wodą lub środkiem czyszczącym przeznaczonym do czyszczenia mebli, a następnie wytrzeć czyszczone elementy do sucha. Części metalowe i szklane czyścić dostępnymi w handlu środkami przeznaczonymi do czyszczenia tego typu materiałów zgodnie z umieszczoną na nich instrukcją.

Nie używać środków żrących, szorujących i innych o nie wiadomym przeznaczeniu.

Środki czyszczące muszą mieć wyraźne oznakowanie że są przeznaczone do czyszczenia mebli.

UWAGA!!! Elementy w wysokim połysku, z których usunięto folię ochronną można czyścić i użytkować dopiero po upływie 72 godzin.

- RU - ИНСТРУКЦИЯ ПО УХОДУ ЗА МЕБЕЛЬЮ

Следует придерживаться нижеприведенной инструкции по надлежащему уходу за мебелью:

Для чистки использовать чистую, сухую и мягкую ткань. Если мебель требует более тщательной чистки, ткань можно слегка смочить водой или чистящим средством, предназначенным для чистки мебели, и далее вытереть очищаемые элементы досуха. Металлические и стеклянные части чистить доступными в продаже средствами, предназначенными для чистки материалов этого типа, в соответствии с размещенной на них инструкцией.

Не использовать абразивные, жесткие средства, а также другие с неизвестным предназначением.

Чистящие средства должны иметь четкое обозначение о том, что они предназначены для чистки мебели.

ВНИМАНИЕ!!! Глянцевые элементы, с которых снята защитная пленка, можно чистить и использовать только через 72 часа.

- CZ - POKYNY OHLEDNĚ PĚČE O NÁBYTEK

Prosimé o dodržování níže uvedených poznámek pro správnou péči o nábytek:

K čištění používejte čistý, suchý a měkký hadřík. Pokud nábytek vyžaduje důkladnější čištění, lze ho lehce navlhčit vodou nebo čistícím přípravkem určeným k čištění nábytku a následně vytřít čisté díly do sucha. Kovové a skleněné části čistíte na trhu dostupnými přípravky určenými k čištění tohoto typu

materiálů shodně s na nich umístěným návodem. Nepoužívejte žíravé, brusné a jiné přípravky s neurčitým určením.

Čistící přípravky musí mít jasné označení, že jsou určeny k čištění nábytku.

POZOR!!! Prvky ve vysokém lesku, z nichž byla odstraněna ochranná fólie, lze čistit a používat teprve po uplynutí 72 hodin.

- SK - POKYNY OHĽADOM STAROSTLIVOSTI O NÁBYTOK

Prosimé o dodržiavanie nižšie uvedených poznámok pre správnu starostlivosť o nábytok:

na čistenie používajte čistú, suchú a mäkkú handričku. Pokiaľ nábytok vyžaduje dôkladnejšie čistenie, možno ho ľahko navlhčiť vodou alebo čistiacim prípravkom určeným na čistenie nábytku a následne vytrieť čistené diely do sucha. Kovové a sklenené časti čistíte na trhu dostupnými prípravkami určenými na čistenie tohto typu materiálov zhodne s na nich umiestneným návodom.

Nepoužívajte žieravé, brúsne a iné prípravky s neurčitým určením.

Čistiace prípravky musia mať jasné označenie, že sú určené na čistenie nábytku.

POZOR!!! Prvky vo vysokom lesku, z ktorých bola odstránená ochranná fólia, možno čistiť a používať až po uplynutí 72 hodín.

- HU - A BÚTOR ÁPOLÁSÁVAL KAPCSOLATOS TANÁCSOK

Kérjük, hogy a lent leírt tanácsokat tartsa szem előtt a bútor ápolásánál:

A tisztításhoz csakis puha, száraz és tiszta ruhát szabad használni. Ha a bútor alaposabb tisztítást igényel, akkor a ruhát vízzel illetve bútor tisztítására használatos tisztítószerrel meg lehet nedvesíteni, majd pedig a tisztított bútoralkotórész szárazra kell törölni. A fém és üveg elemeket a szaküzletekben kapható, erre a célra való tisztítószerrel kell tisztítani, a tisztítószer csomagolásán elhelyezett utasításoknak megfelelően.

Ne használjon maró illetve súroló hatását, valamint olyan tisztítószerkeket, melyek rendeltetése ismeretlen.

A tisztítószernek fel kell hogy legyen tüntetve, hogy ezek bútorok tisztítására valók.

FIGYELEM!!! A magassfényű elemeket, amelyekről el lett távolítva a védőfólia, csak 72 óra elteltével szabad használni és tisztítani.

- BG - СЪВЕТИ ЗА ГРИЖА НА МЕБЕЛИТЕ

Моля, използвайте следните бележки за правилната грижа на мебели:

За почистване използвайте чиста, суха и мека кърпа. Ако мебелите изискват прецизно почистване, тя може да бъде леко навлажнена с вода или препарат, предназначен за почистване на мебели, а след това избършете почистваните елементи до сухо. Метални и стъклени части почиствайте с достъпни търговски средства, предназначени за този тип материали в съответствие с инструкциите, поставени върху тях. Не използвайте разяждащи, абразивни и други средства с неизвестно предназначение.

Почистващи средства трябва да имат ясна индикация, че те са предназначени за почистване на мебели.

ВНИМАНИЕ!!! Елементи с гланц, от които защитното фолио бе премахнато, може да се почиства и ползва единствено след 72 часа.

- TR - MOBİLYA BAKIMI ÖNERİLERİ

Mobilyanın doğru bakımı için lütfen aşağıdaki önerilerle uyunuz. Temizlemek için, temiz, kuru, yumuşak bir bez kullanın. Mobilyanın daha ayrıntılı temizlenmesi gerektiği takdirde bezi suyla hafifçe ıslatın veya mobilya temizliği için özel deterjanı kullanın, ardından temizlemiş yüzeyleri kuruyana kadar silin. Metal ve cam parçaları üzerine yerleştirilmiş talimatlarına uygun olarak bu tür yüzeyleri temizlemek için kullanılan piyasadaki mevcut temizlik maddeleriyle temizleyin.

Aşındırıcı, paslandırıcı ve amacı bilinmeyen maddeleri kullanmayın.

Temizlik ürünlerinin mobilya temizliği için uygunluk işaretini bulunması gerekir.

DİKKAT!!! Korumacı filmi kaldırılmış parlak yüzeyler, 72 saat geçtikten sonra temizlenebilir ve kullanılabilir.

- P - INSTRUÇÕES DE MANUTENÇÃO DE MÓVEIS

Por favor, para a manutenção correta dos móveis, siga as instruções indicadas abaixo:

Para a limpeza, utilize um pano limpo, seco e suave. Caso os móveis requeiram uma limpeza mais profunda, pode-se humedecê-lo levemente com água ou com um produto de limpeza para móveis e, em seguida, secar os elementos limpos. Para as peças metálicas e de vidro, utilizar produtos comerciais de limpeza destinados a este tipo de materiais, em conformidade com as instruções colocadas sobre sua embalagem.

Não utilizar produtos corrosivos, abrasivos e outros produtos de destinação desconhecida.

É necessário que os produtos de limpeza possuam uma informação clara que servem para limpar móveis.

ATENÇÃO !!! Os elementos em alto brilho de que foi retirada a película de proteção, podem ser limpos e utilizados apenas depois de 72 horas.

- SLO - NAVODILA GLEDE VZDRŽEVANJA POHIŠTVA

Prosimo, da pri vzdrževanju pohištva upoštevate spodnja navodila in opozorila:

Za čiščenje uporabljajte čisto, suho in mehko krpo. Če je potrebno temeljitejšo čiščenje pohištva, lahko krpo rahlo navlažite z vodo ali tekočinim čistilnim sredstvom, namenjenim za čiščenje pohištva, nato je treba čiščene elemente obrisati do suhega. Kovinske in steklene dele čistite s čistilnimi sredstvi, namenjenimi za čiščenje te vrste materialov, ki so na voljo v trgovinah; ta sredstva uporabljajte skladno s priloženimi navodili proizvajalcev.

Ne uporabljajte jedkih, abrazivnih sredstev in podobnih sredstev, katerih namembnost ni opredeljena.

Čistilna sredstva, ki jih uporabljate, morajo imeti jasno označbo, da so namenjena za čiščenje pohištva.

POZOR!!! Elemente visokega sijaja, s katerih je bila odstranjena zaščitna folija, je dovoljeno čistiti in uporabljati šele po preteku 72 ur.

- NL - RICHTSNOEREN INZAKE MEUBELVERZORGING

Let u met het oog op een juiste meubelverzorging aan op het onderstaande:

Maakt u bij het reinigen gebruik van een schone, droge en lichte stof. Als de meubels grondiger moeten worden schoongemaakt, dan mag deze stof licht worden bevochtigd met water of een schoonmaakmiddel dat is bestemd voor de meubelreiniging, en dienen de gereinigde onderdelen vervolgens te worden drooggeveegd. Metalen en glazen delen dienen volgens de bijgevoegde aanwijzing te worden gereinigd met in de handel verkrijgbare schoonmaakmiddelen voor dit soort materialen.

Maak geen gebruik van bijtende, schurende en andere middelen waarvan de bestemming niet bekend is.

Op de schoonmaakmiddelen moet duidelijk worden vermeld dat deze bestemd zijn voor meubelreiniging.

OPGELET!!! Sterk glanzende onderdelen waarvan de folie is afgehaald, mogen pas worden gereinigd en in gebruik genomen na afloop van 72 uur.

- SRB - UPUTSTVA U OBLASTI ODRŽAVANJA NAMEŠTAJA

Molimo primenjivati dole navedene primedbe radi pravilnog održavanja nameštaja:

Za čišćenje koristiti čistu, suhu i meku tkaninu. Ukoliko nameštaj zahteva tačno čišćenje može se nju lako ovlažiti vodom ili čistilnim sredstvom namenjenom za čišćenje nameštaja, a zatim obrisati na suvo čišćene elemente. Metalne i staklene delove čistiti sredstvima koja su pristupna u trgovini i namenjena su za čišćenje toga tipa materijala, saglasno sa uputstvom koje je smešteno na njima.

Ne koristiti ribajućih i nagrizajućih sredstava, niti drugih sredstava nepoznatog namene.

Čistilna sredstva treba da imaju izrazito označenje, da su namenjena za čišćenje nameštaja.

NAPOMENA!!! Elementi politirani, sa visokim odsjajem, iz kojih je uklonjena zaštitna folija, mogu se čistiti i koristiti tek nakon isteka 72 sata.

- RO - INDICAȚII PENTRU ÎNGRIJIREA MOBILIERULUI

Va rugam sa aplicați indicațiile de mai jos pentru îngrijirea adecvată a mobilierului:

Pentru curățarea mobilierului folosiți o cârpă curată, uscată, moale. În cazul în care mobilierul nevoie de o curățare mai amănunțită, cârpa poate fi umezită ușor cu apă sau detergent proiectat pentru curățat mobila, apoi vor fi șterse cu ea elementele curățate până vor fi complet uscate. Piesele de metal și sticlă trebuie curățate cu agenți de curățare disponibili în comerț alocați pentru curățarea materialelor de acest tip în conformitate cu instrucțiunile furnizate pe materialele respective.

Nu folosiți substanțe corozive, abrazive și alte substanțe ale căror scop și mod de folosire este necunoscut.

Substanțele de curățare trebuie să aibă o etichetare vizibil din care să rezulte că sunt destinate curățării mobilierului.

ATENȚIE!! Elementele cu grad ridicat de strălucire, de pe care a fost îndepărtată folia de protecție pot fi curățate și utilizate numai după 72 de ore.

- HR - POŠTOVANI

Molimo da se pridržavate navedenih napomena u cilju pravilne njege nameštaja:

Za čišćenje koristite čistu, suhu i mekanu krpu. Ako nameštaj zahtjeva detaljnije čišćenje, krpa se može lagano natopiti vodom ili sredstvom namjenjenim za čišćenje nameštaja te kasnije treba obrisati elemente da budu suhi. Metalne i staklene djelove čistiti dostupnim u prodaji sredstvima namjenjenim za takve materijale, u skladu sa uputama.

Sredstva za čišćenje moraju imati jasnu oznaku namjene za negu nameštaja.

PAŽNJA!!! Elemente sa visokim sjajem sa kojih je skinuta zaštitna folija smijete čistiti tek 72 časa nakon uklanjanja folije.

- S - ANVISNINGAR AVSEENDE MÖBELSKÖTSEL

Vänligen följ nedanstående råd för korrekt möbelskötsel:

Till rengöring använd ren, torr och mjuk trasa. Om möblerna kräver grundligare rengöring kan den vara lätt fuktad med vatten eller rengöringsmedel som är avsett för möbler, därefter torka torrt de rengjorda delarna. Metalldelar och glas rengörs med tillgängliga i handeln medel som är avsedda för dessa material i enlighet med produktinstruktioner.

Använd inte frätande rengöringsmedel, skurmedel eller andra rengöringsmedel med okänt ändamål.

Rengöringsmedel måste ha tydlig märkning att de får användas till rengöring av möbler.

OBS!!! Element i höggångs där skyddsfolien har avlägsnats kan rengöras först efter 72 timmar.

- I - INFORMAZIONI SULLA TEMATICA DELLA PULIZIA DEI MOBILI

Preghiamo di prestare la massima attenzione nella pulizia dei mobili.

Per la pulizia usa un panno pulito, asciutto e morbido. Se ai mobili serve una pulizia dettagliata si può bagnarlo con un po' d'acqua oppure con un detergente adatto alla pulizia dei mobili, e poi asciugarli. Le parti metalliche o di vetro si puliscono con dei detersivi presenti in commercio adatti alla

pulizia di questo tipo di materiali secondo le istruzioni a loro allegate.

Non usare detersivi corrosivi, abrasivi e altri con destinazione sconosciuta.

I prodotti per la pulizia devono recare una chiara indicazione che sono destinati per la pulizia dei mobili. **ATTENZIONE !!!** Gli elementi ad alta lucidità, tolti la pellicola protettiva possono essere puliti solo passate 72 ore.

- UKR - ІНСТРУКЦІЯ З ДОГЛЯДУ ЗА МЕБЛЯМИ

Слід дотримуватися нижченаведеної інструкції з належного догляду за меблями:

Для чистки використовувати чисту, суху та м'яку тканину. Якщо меблі вимагають ретельнішої чистки, тканину можна злегка змочити у воді або миючому засобі, призначеному для чистки меблів, і далі витерти елементи, які очищаються, насухо. Металічні та скляні частини чистити наявними у продажу засобами, призначеними для чистки матеріалів цього типу, у відповідності до розміщеної на них інструкції.

Не використовувати абразивні, жорсткі засоби, а також інші з невідомим призначенням.

Миючі засоби повинні мати чітку примітку про те, що вони призначені для чистки меблів.

УВАГА!!! Глянцеві елементи, з яких знята захисна плівка, можна чистити та використовувати лише через 72 години.

- LT - BALDŲ PRIEŽIŪROS NURODYMAI

Prašome naudotis žemiau nurodytais patarimais, kad jūsų baldai būtų tinkamai ekspluotuoti:

Prašome valyti švaru, sausu ir minkštu audiniu. Jeigu yra reikalas, galima sudrėkinti audinį vandeniu arba baldų valikliu ir kruopščiai nususinti. Metalines ir stiklines dalis valyti naudojant tam tinkamus valiklius, pagal pakuotės lapelyje nurodytas instrukcijas.

Nenaudoti stiprių, šveitimo valiklių.

Valiklis turi būti pažymėtas, kad yra tinkamas baldų valymui.

DĖMESIO!!! Blizgančios detalės gali būti valomi po 72 valandų nuo apsauginio vokelio pašalinimo.

-LV- NORĀDĪJUMI PAR MĒBEĻU KOPŠANU

Lūdzu, ievērojiet turpmāk sniegtos norādījumus par pareizu mēbeļu kopšanu:

Tīrīšanai izmantot tīru, sausu un mīkstu audumu. Ja mēbelēm ir nepieciešama pamatīga tīrīšana, to var viegli samitrināt ar ūdeni vai tīrīšanas līdzekli, kas paredzēts mēbeļu tīrīšanai, un pēc tam noslaucīt tīrāmas virsmas ar sausu lupatu. Metāla un stikla daļas tīrīt ar komerciāli pieejamiem līdzekļiem, kas paredzēti šāda veida materiālu tīrīšanai atbilstoši tiem pievienotajai instrukcijai.

Neizmantojiet kodīgus, abrazīvus vai citus līdzekļus ar nezināmu iedarbību.

Uz tīrīšanas līdzekļiem jābūt skaidrai norādei, ka tie ir paredzēti mēbeļu tīrīšanai.

UZMANĪBU!!! Spīdīgus elementus, no kuriem tika noņemta aizsargplēve, var tīrīt un lietot tikai pēc 72 stundām.

- EST - MÖÖBLIHOOLDUSE LISA

Palume pöörata erilist tähelepanu nõuetekohaseks mööbli hoolduseks:

Puhastamiseks kasutage puhast, kuiva ja pehmet lappi. Kui mööbel vajab põhjalikumalt puhastamist, võib seda kergelt vee või mööbli puhastamiseks mõeldud vahendiga niisutada ja seejärel pühkida puhastatud elemendid. Metallosad ja klaas puhastada vastavate müügil olevate vahenditega vastavalt nendel olevatele juhistele.

Mitte kasutada söövitavaid, abrasiivseid ja teisi, mitte selleks kasutatavaid vahendeid.

Puhastusvahenditel peab olema selge märg, et need on mõeldud mööbli puhastamiseks.

TÄHELEPANU!!! Kõrgläikega elemendid, millelt kaitsekile on eemaldatud võib puhastada alles peale 72 tundi.