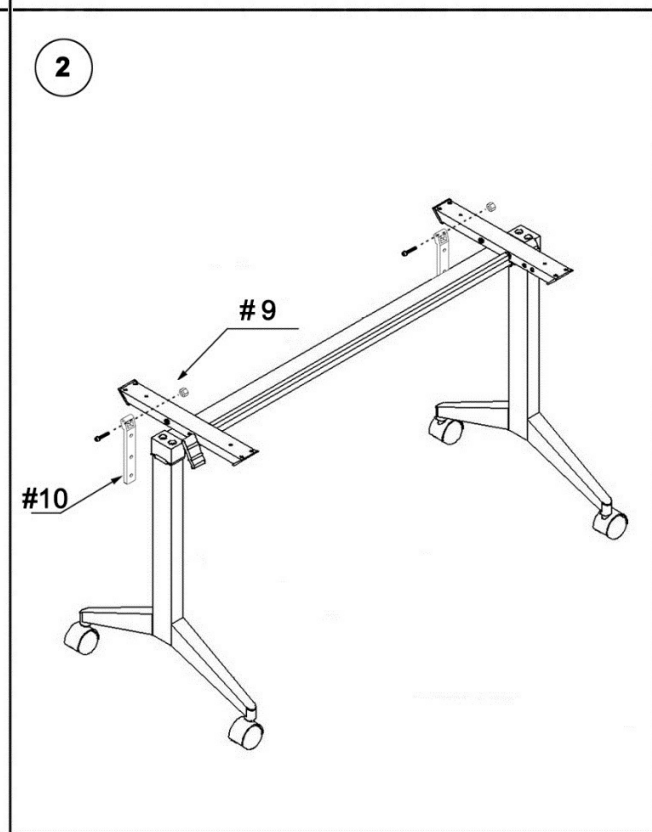
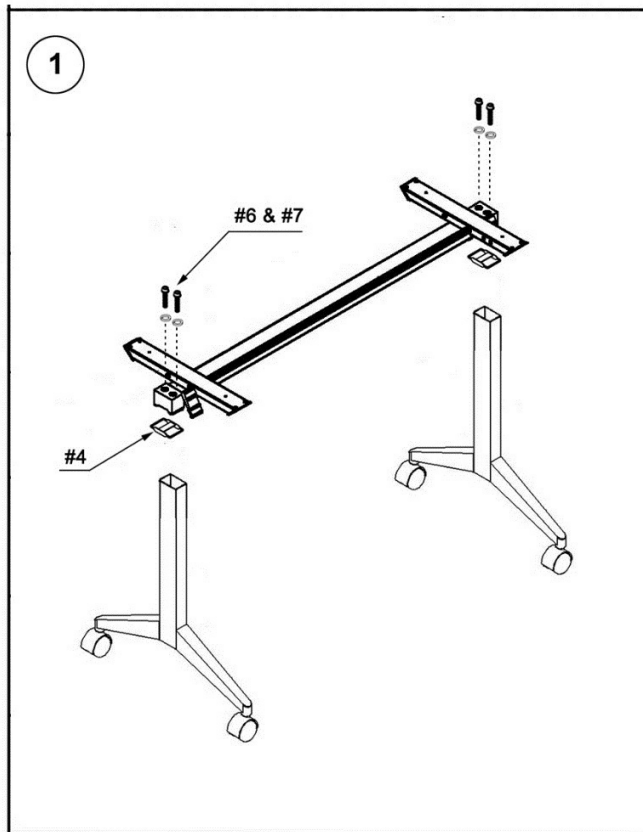
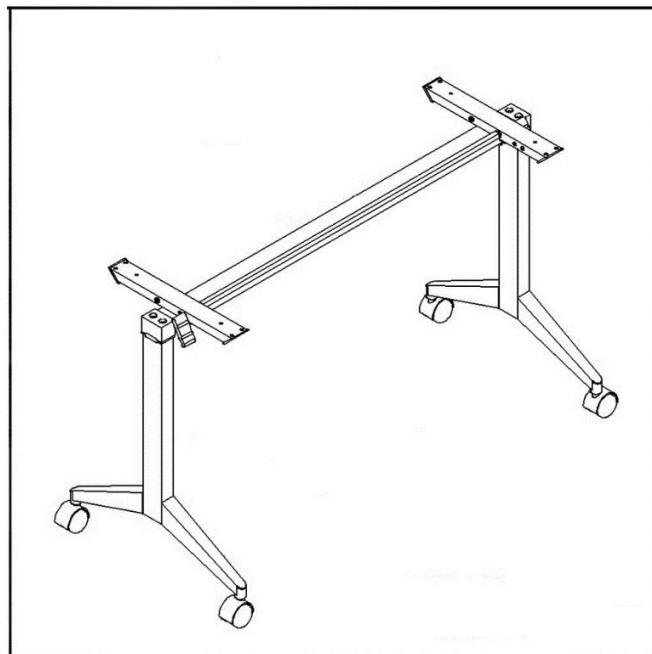


YUMI S

Instrukcja Montażu
Assembly Instructions



Cz ci

Nr	Obraz	Element	Ilość
1		Rozkładana belka	1
2		Noga	2
3		Nakładka Końcowa	4
4		Górna nasadka	2
5		Kółko	4
6		M8*60	4
7		Podkładka	4
8		Śruby samogwintujące	12
9		M6*5 & nakrętka	2
10		Zestaw uchwytów	1
11			