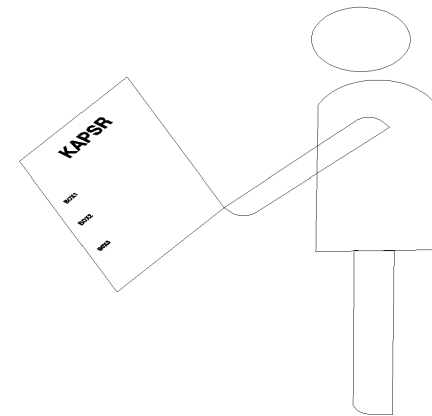
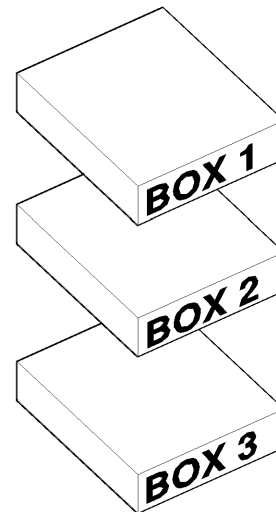
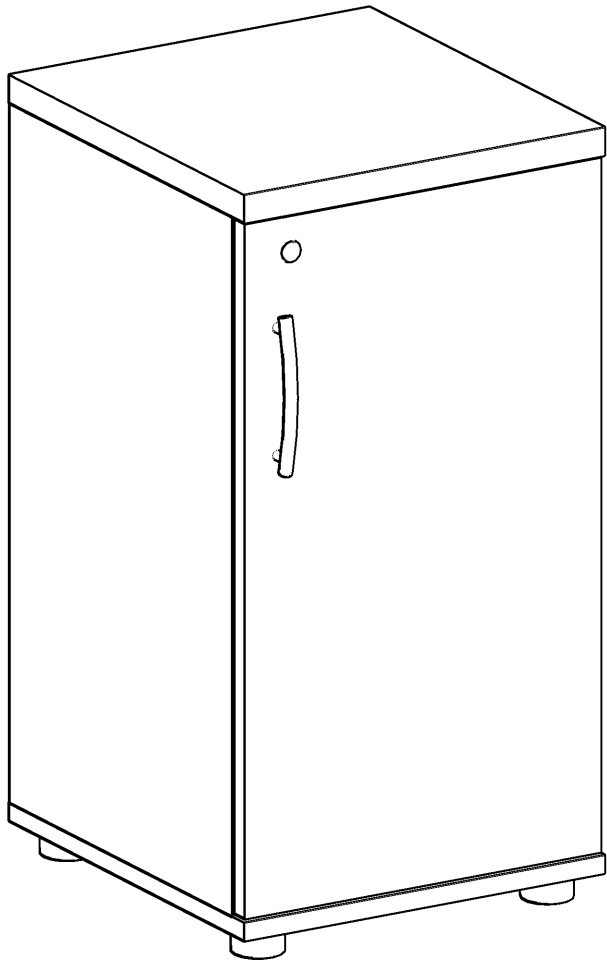
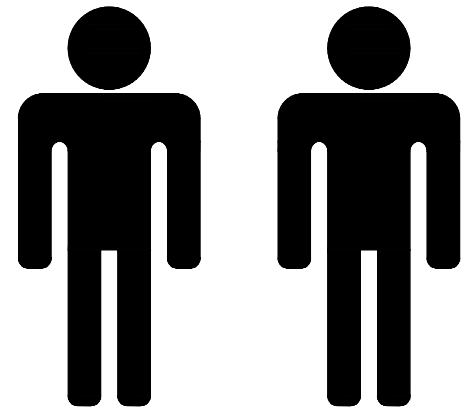
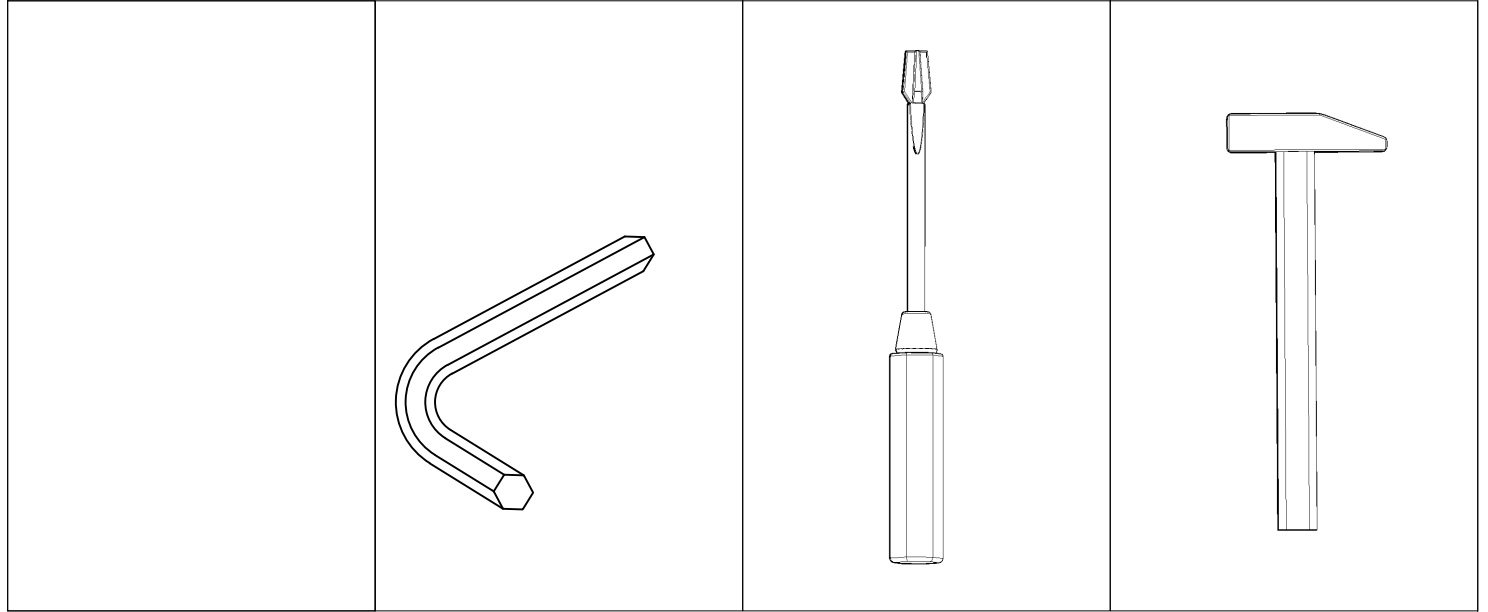
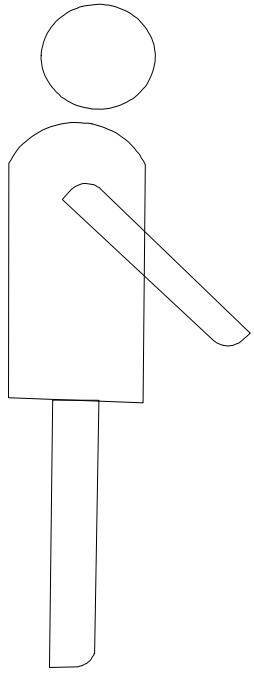
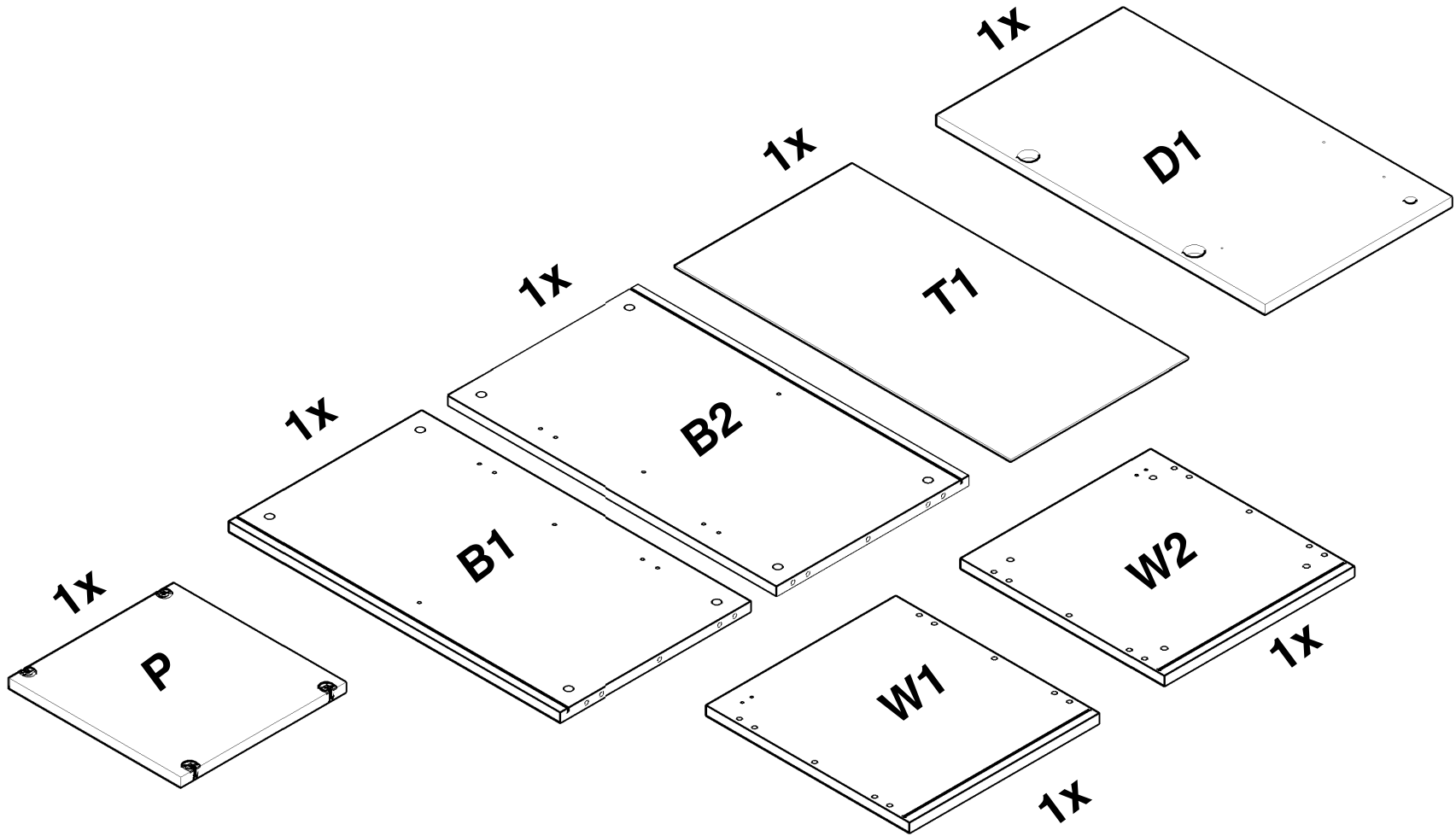


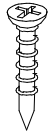
K26P2



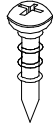


2

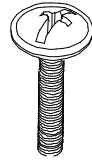




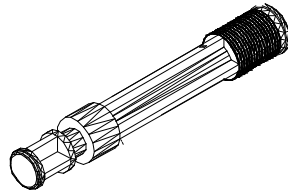
2x



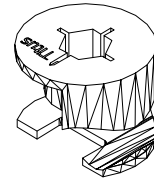
4x



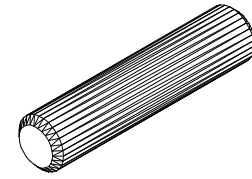
2x



8x



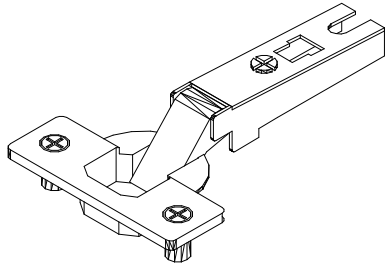
8x



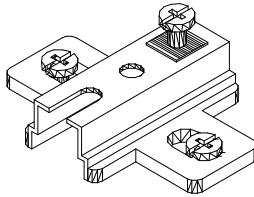
8x



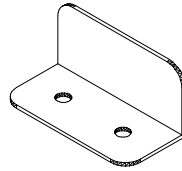
4x



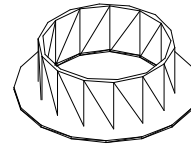
2x



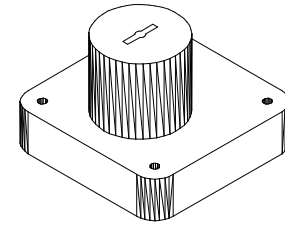
2x



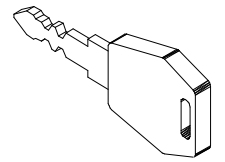
2x



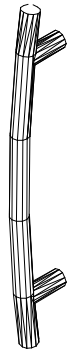
1x



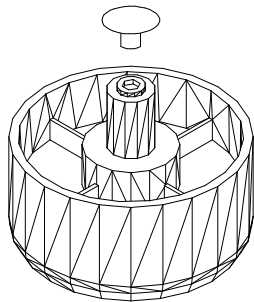
1x



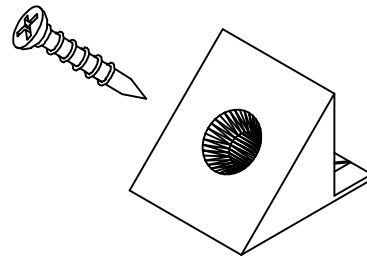
1x



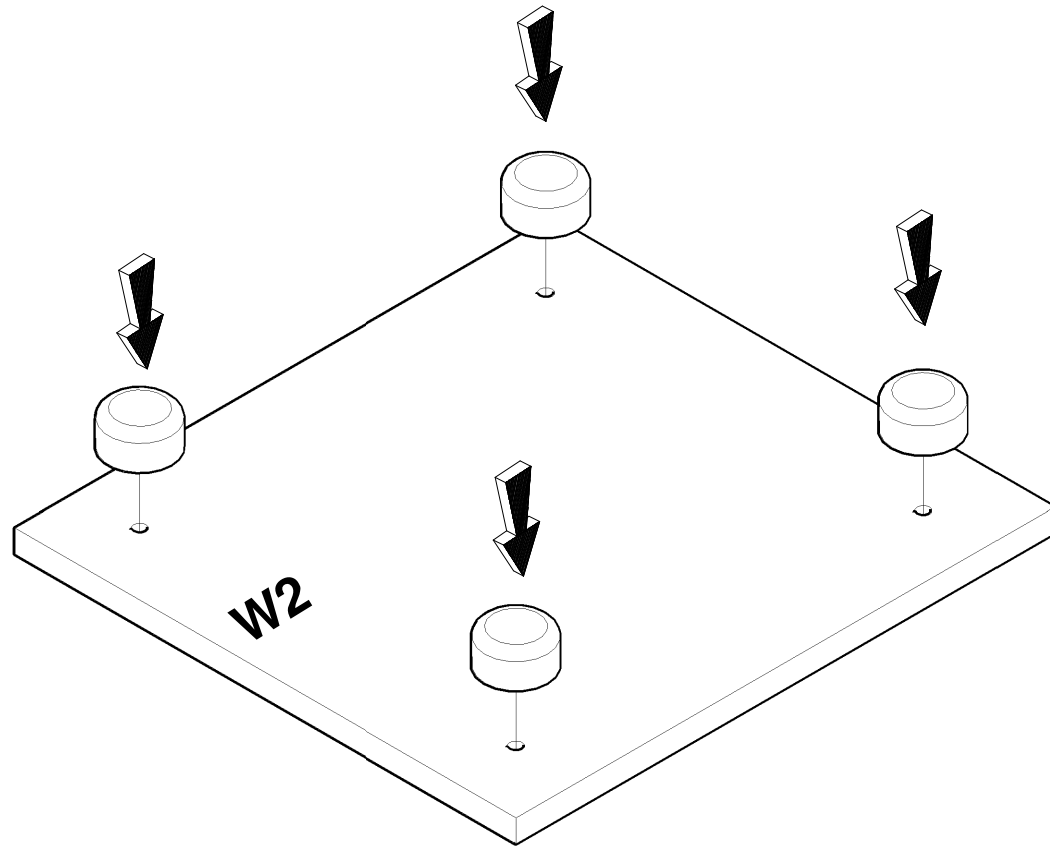
1x

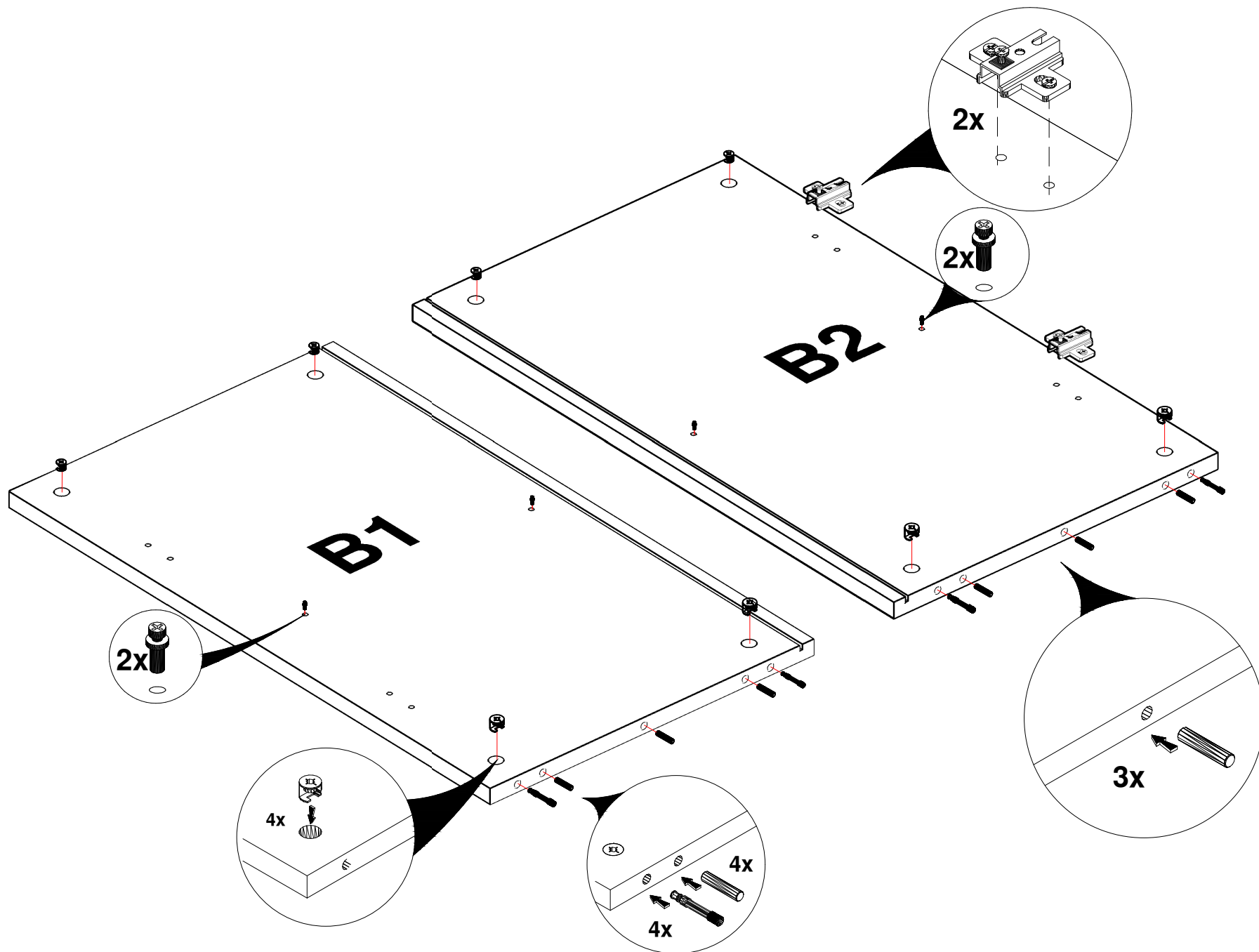


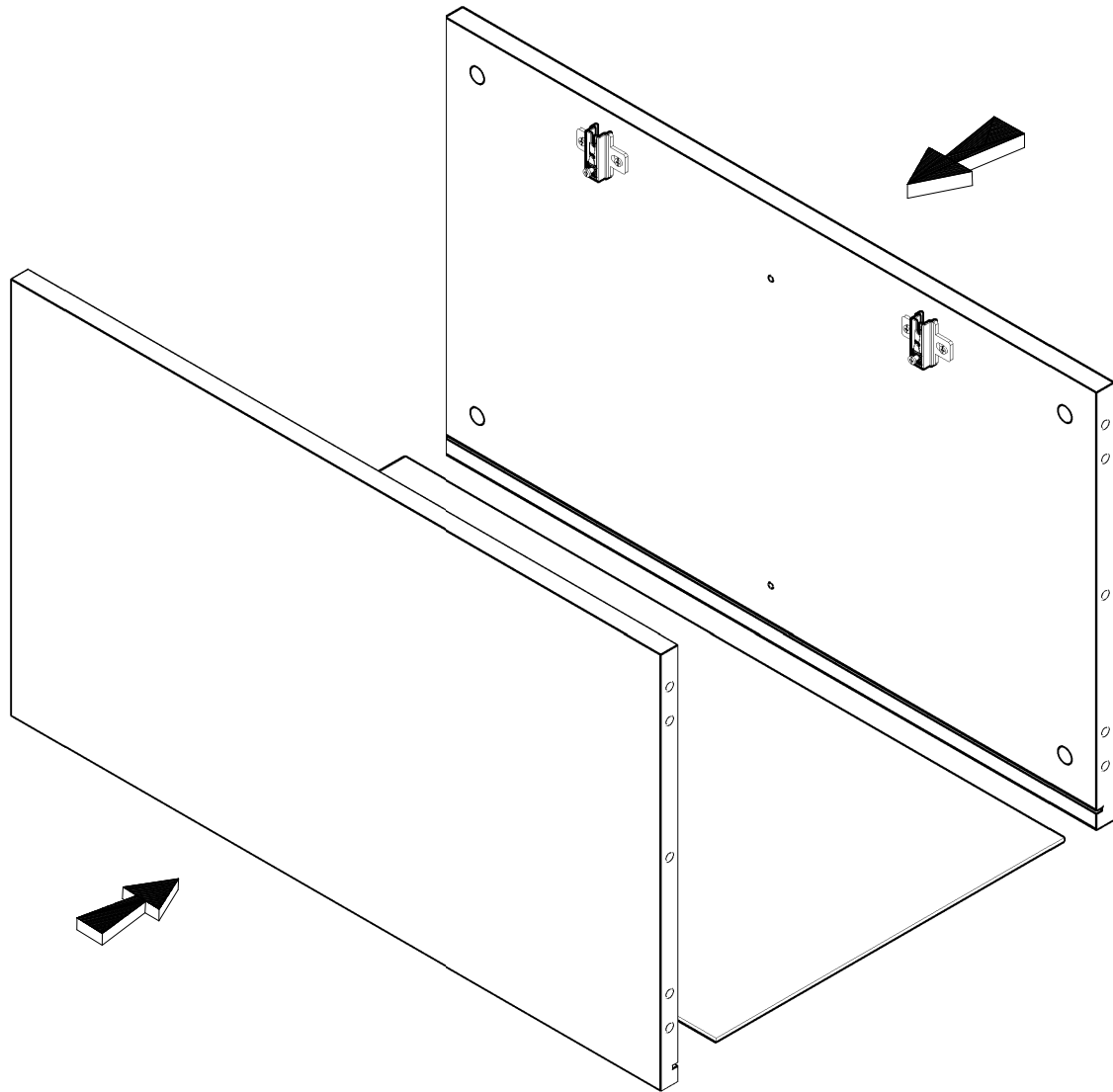
4x

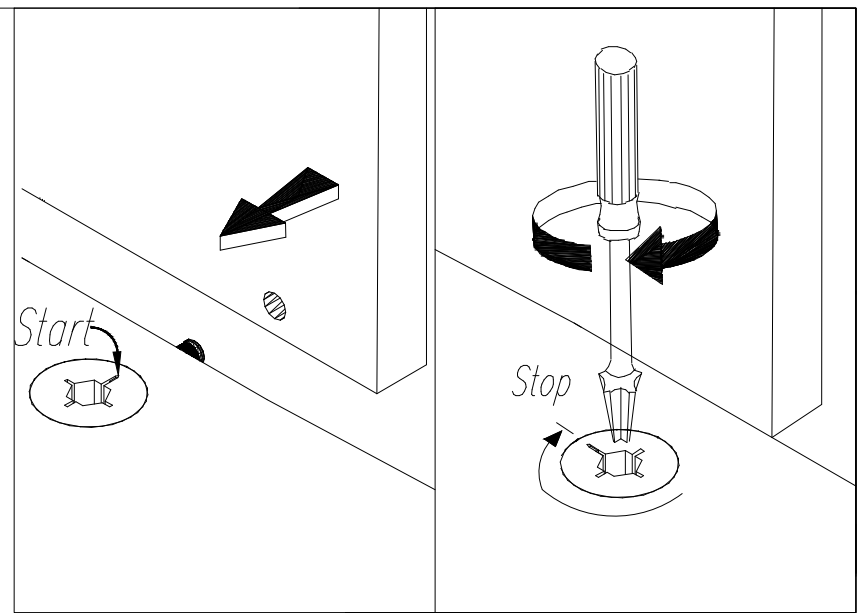
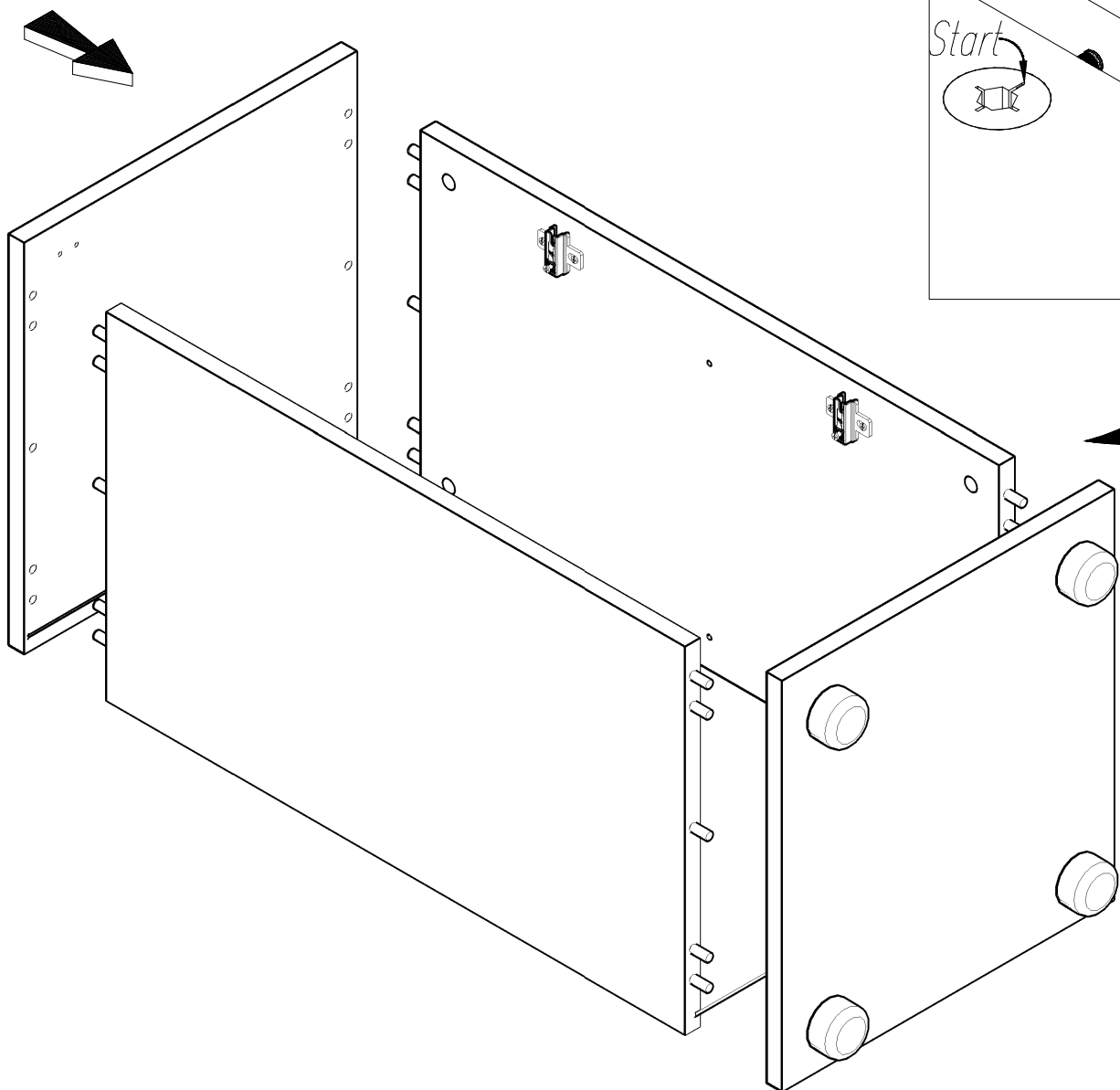


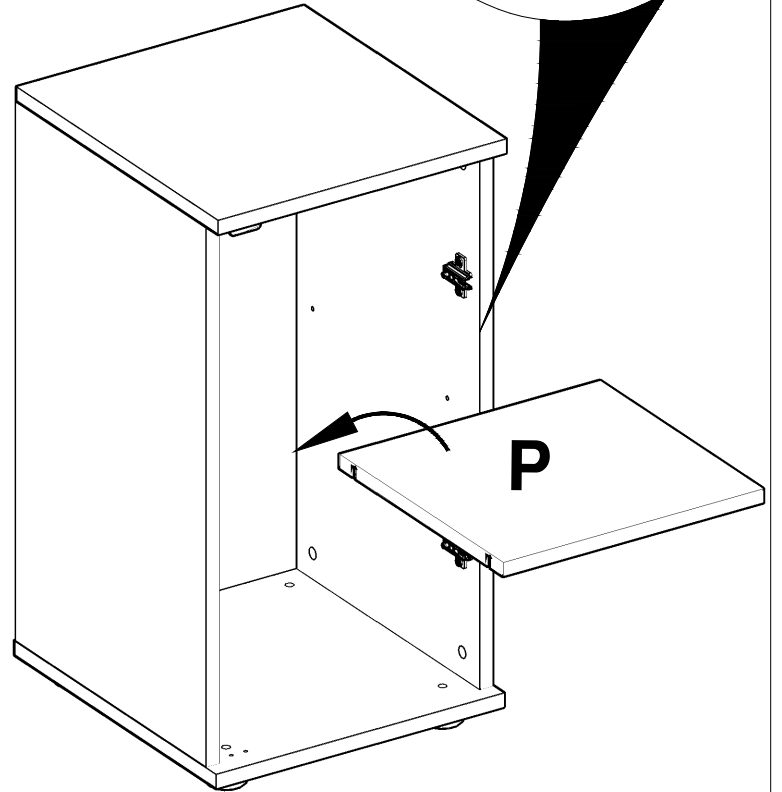
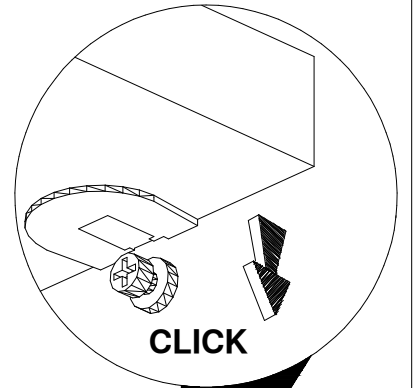
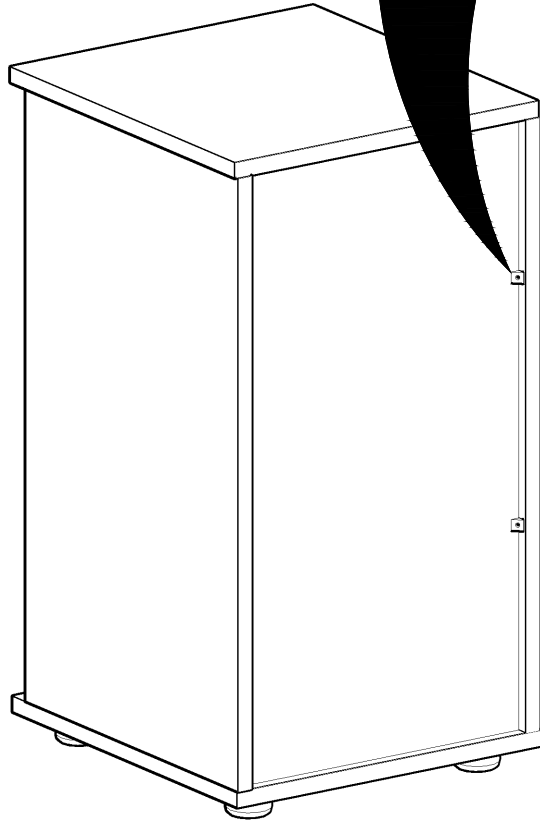
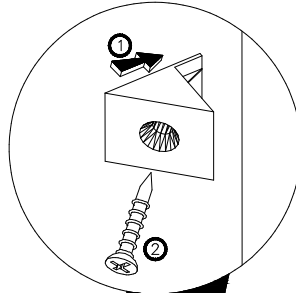
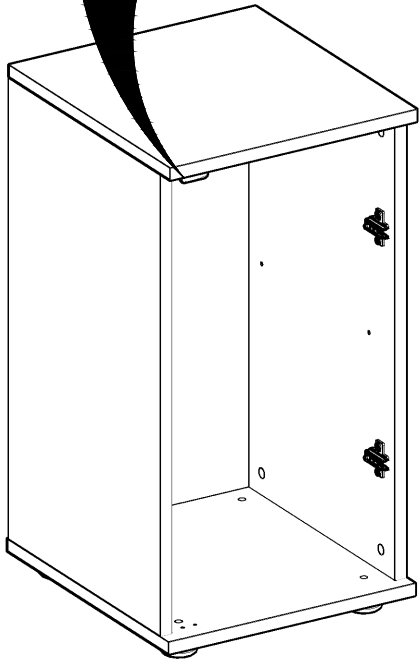
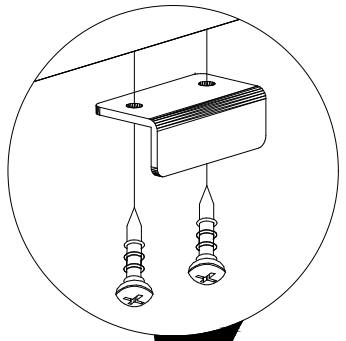
6x

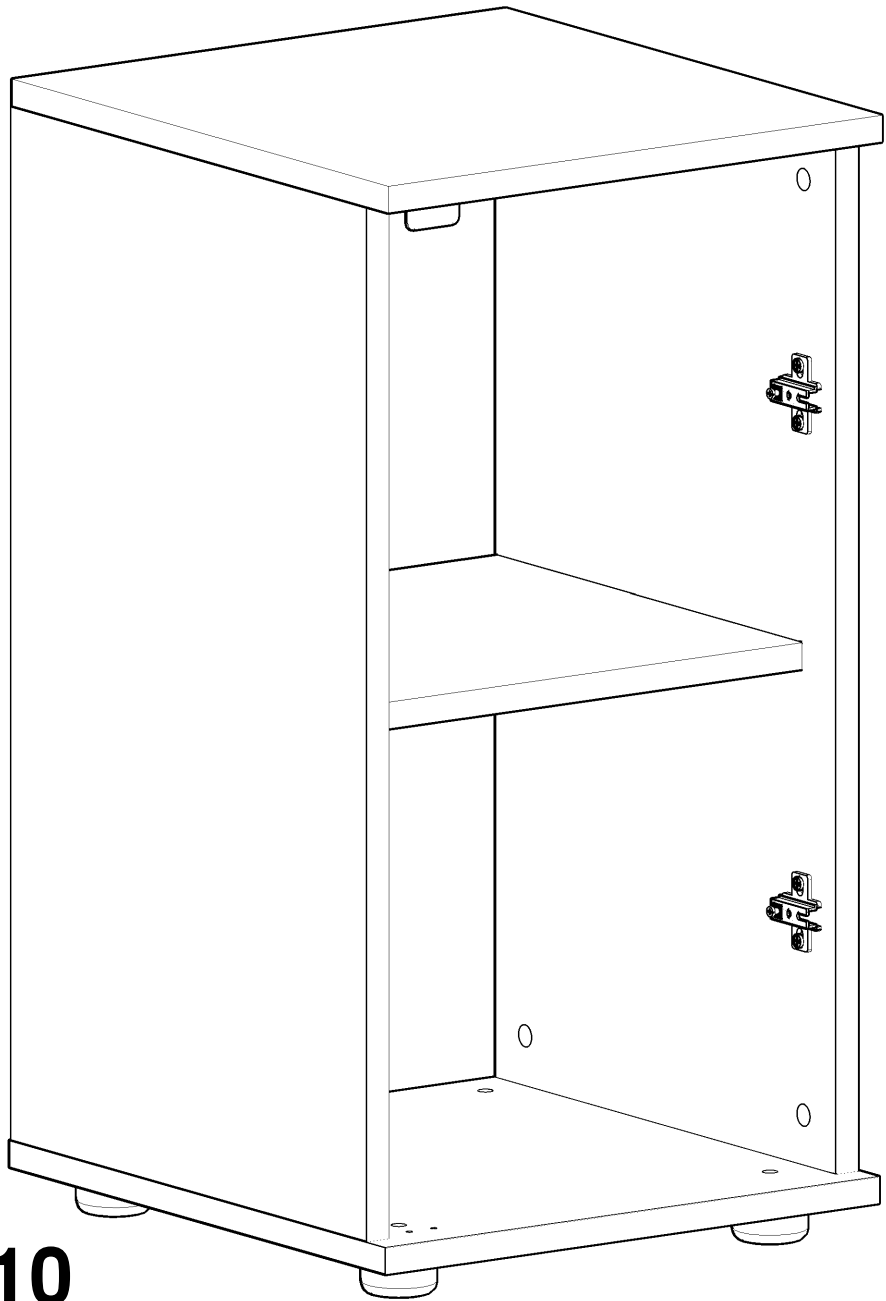












10

