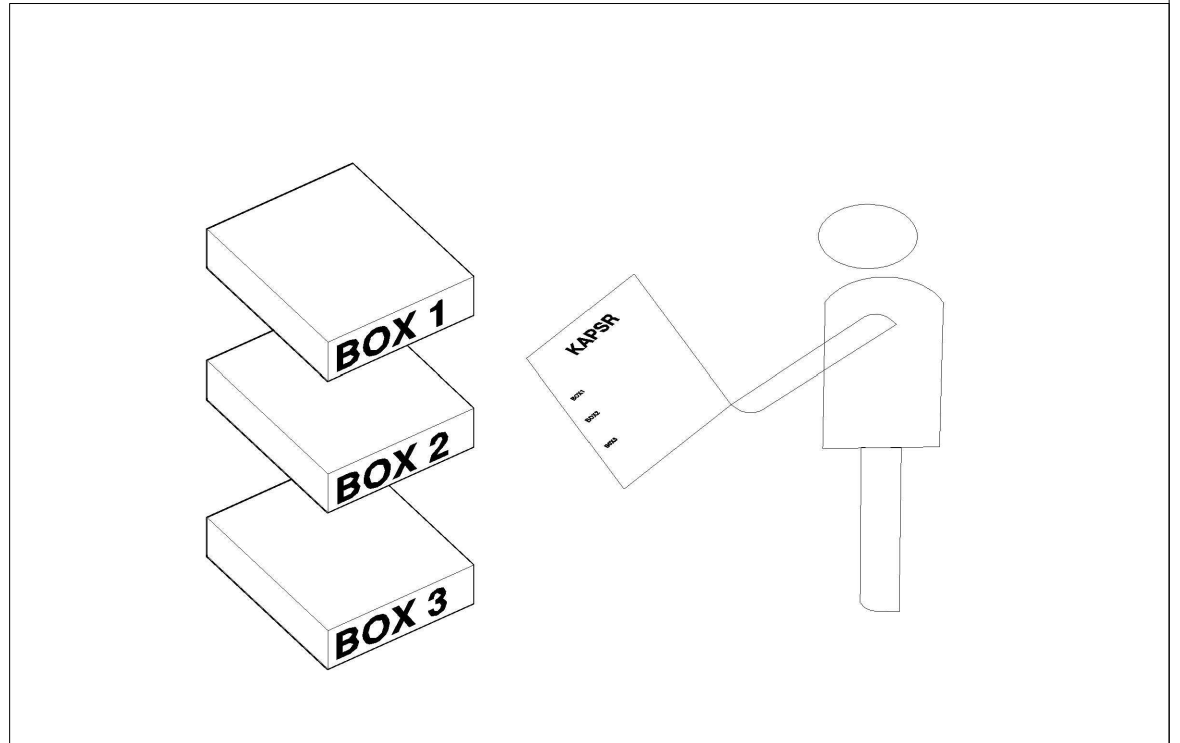
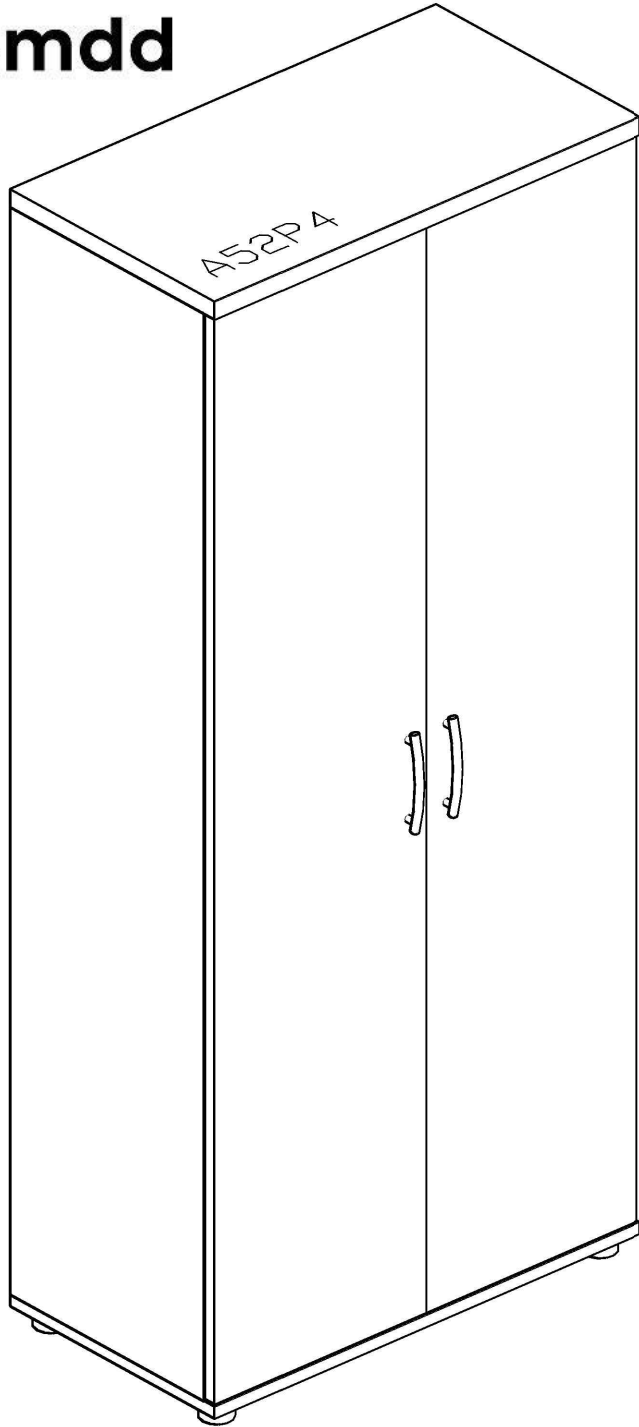
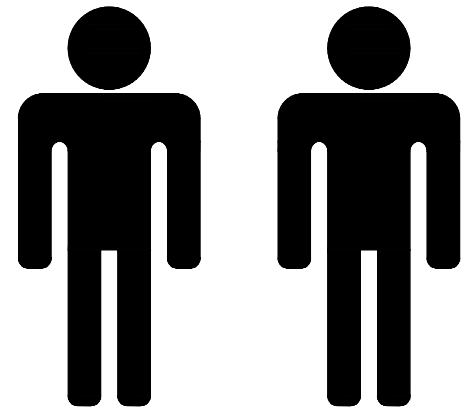
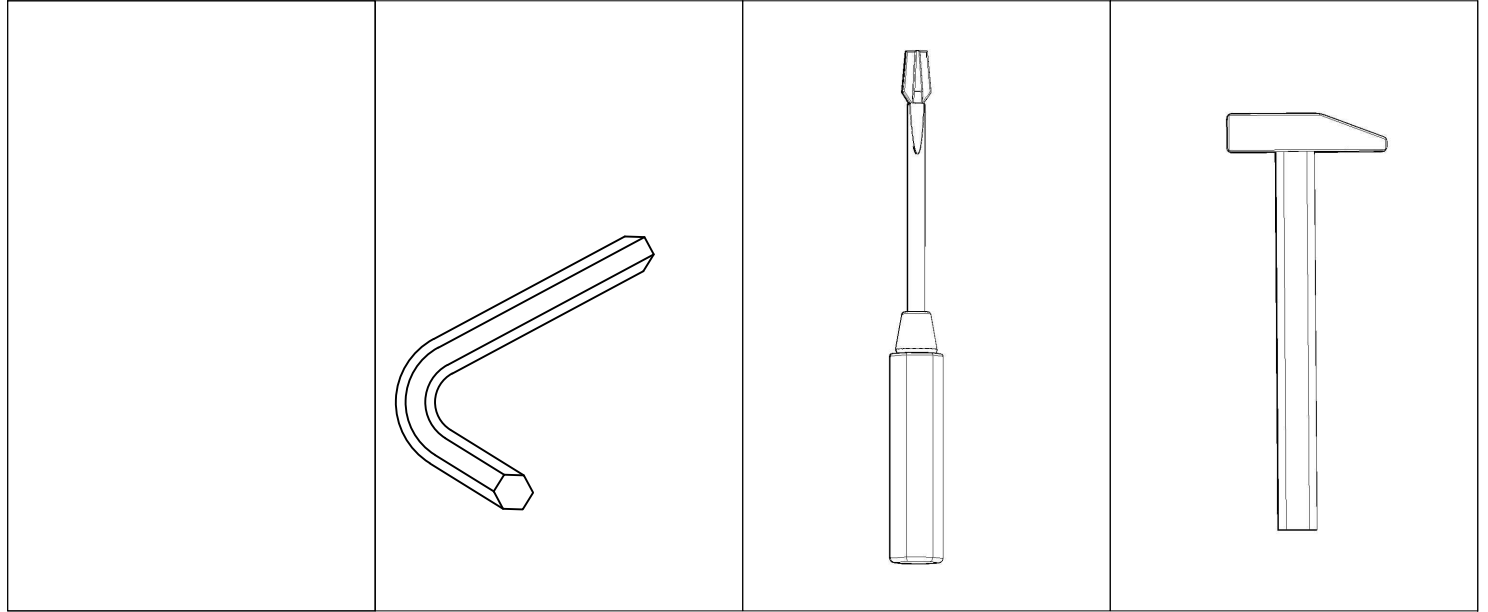
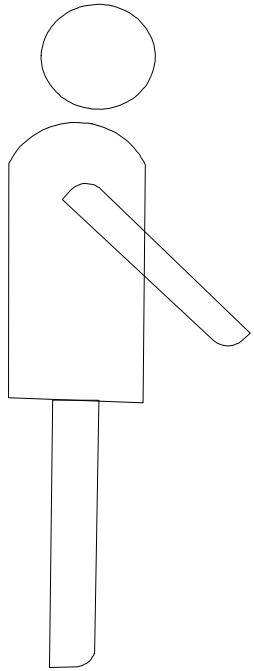


**.mdd**

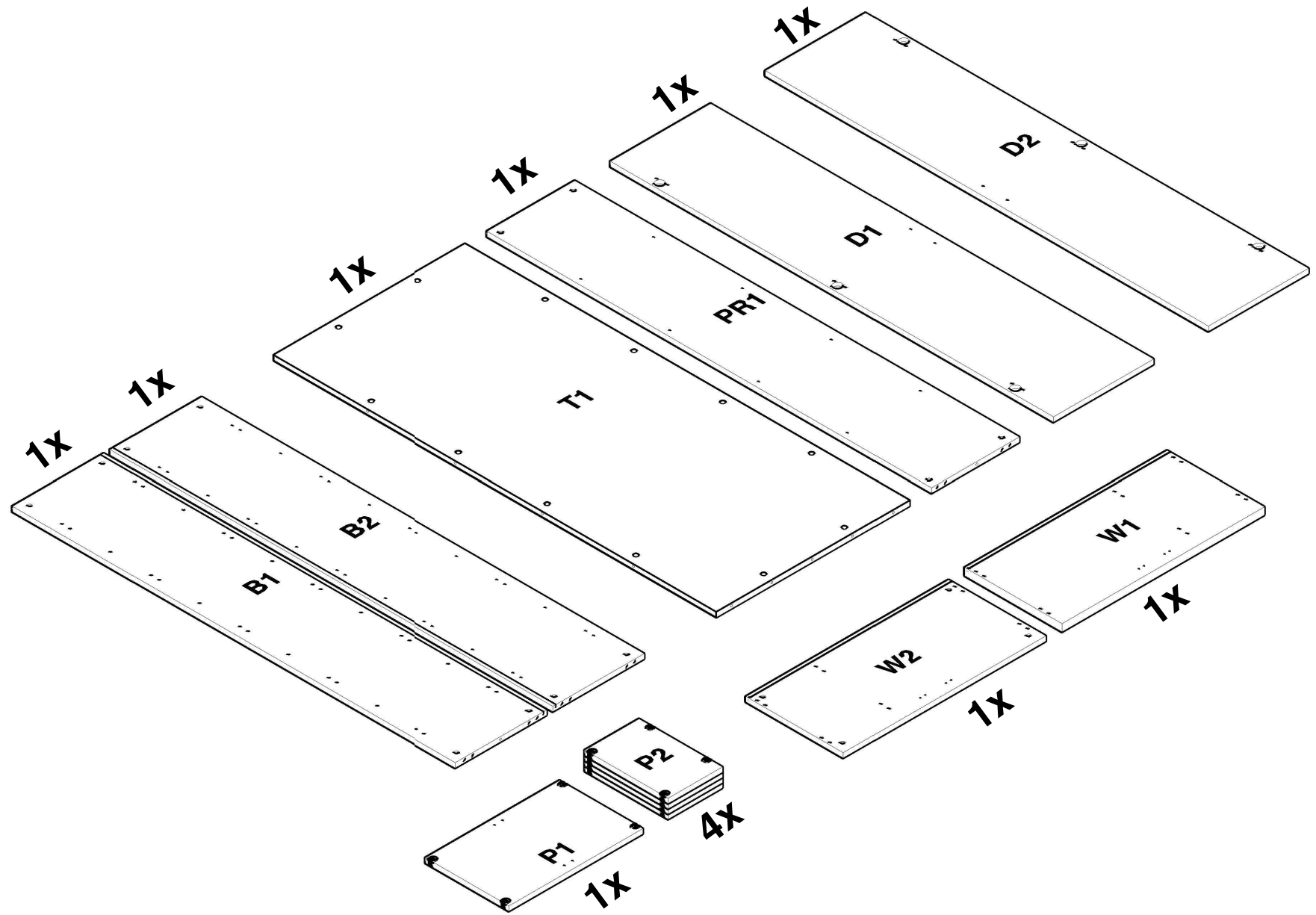
# A52P4

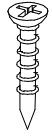


**1**

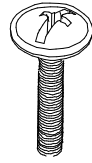


2

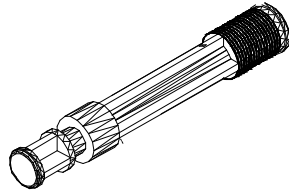




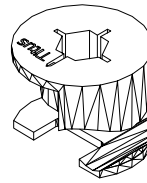
8x



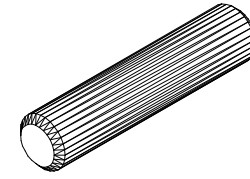
4x



24x



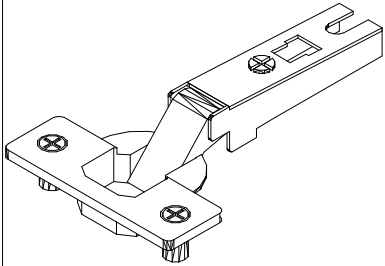
24x



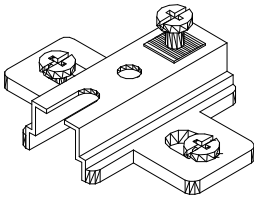
22x



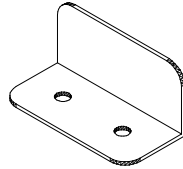
20



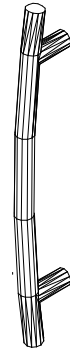
6x



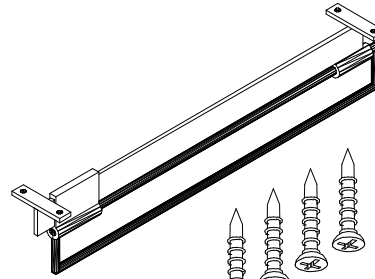
6x



2x

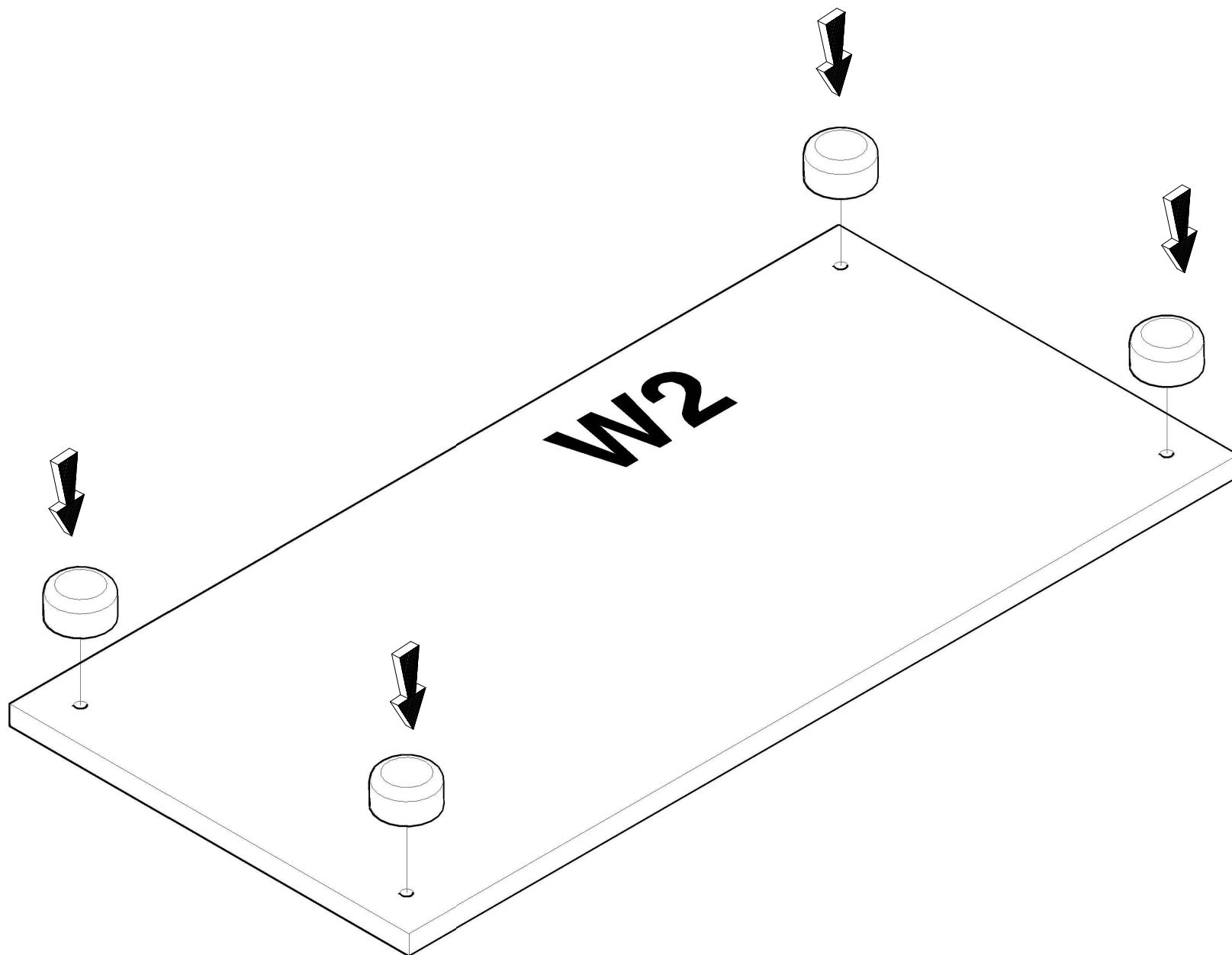


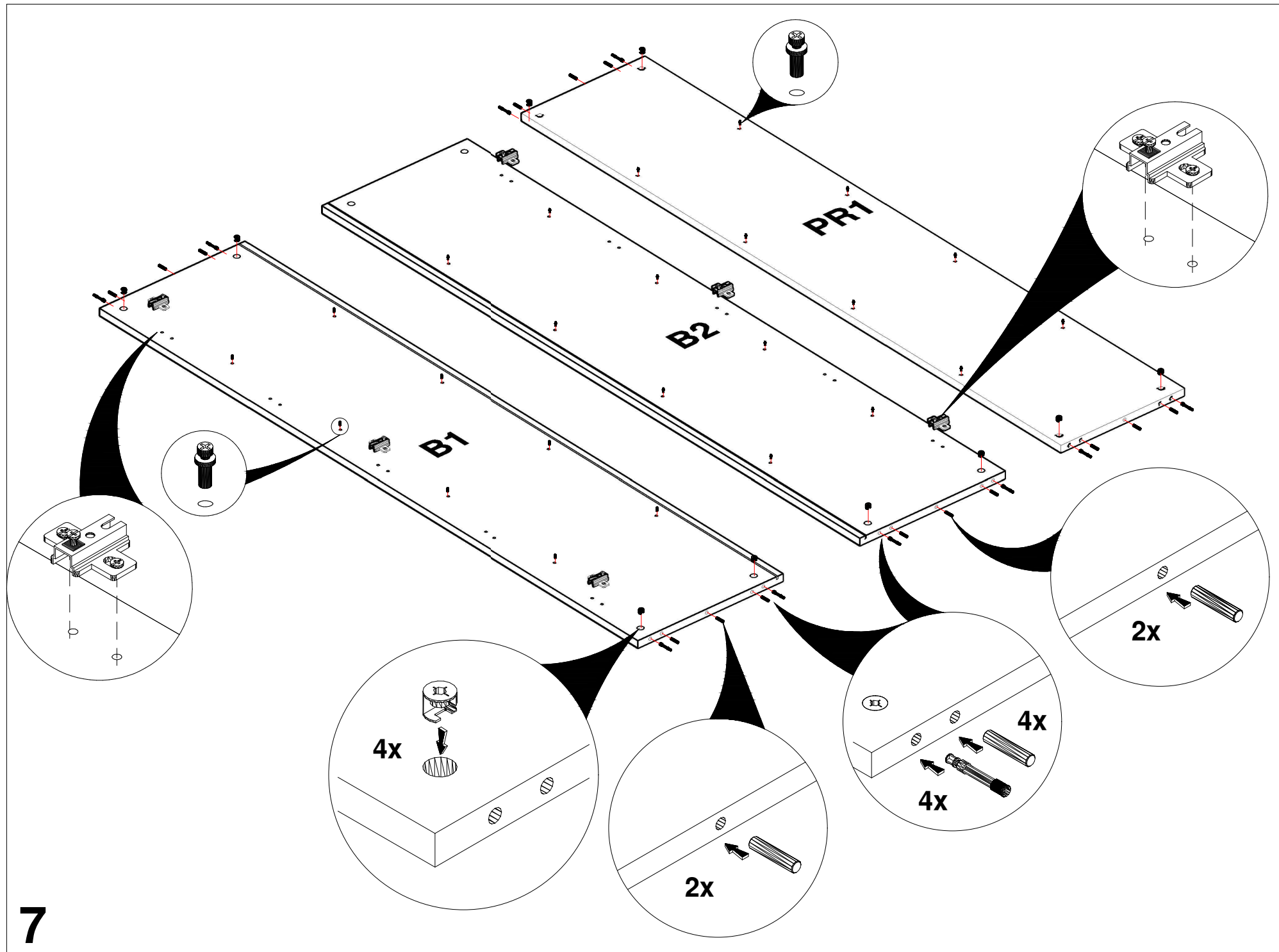
2x

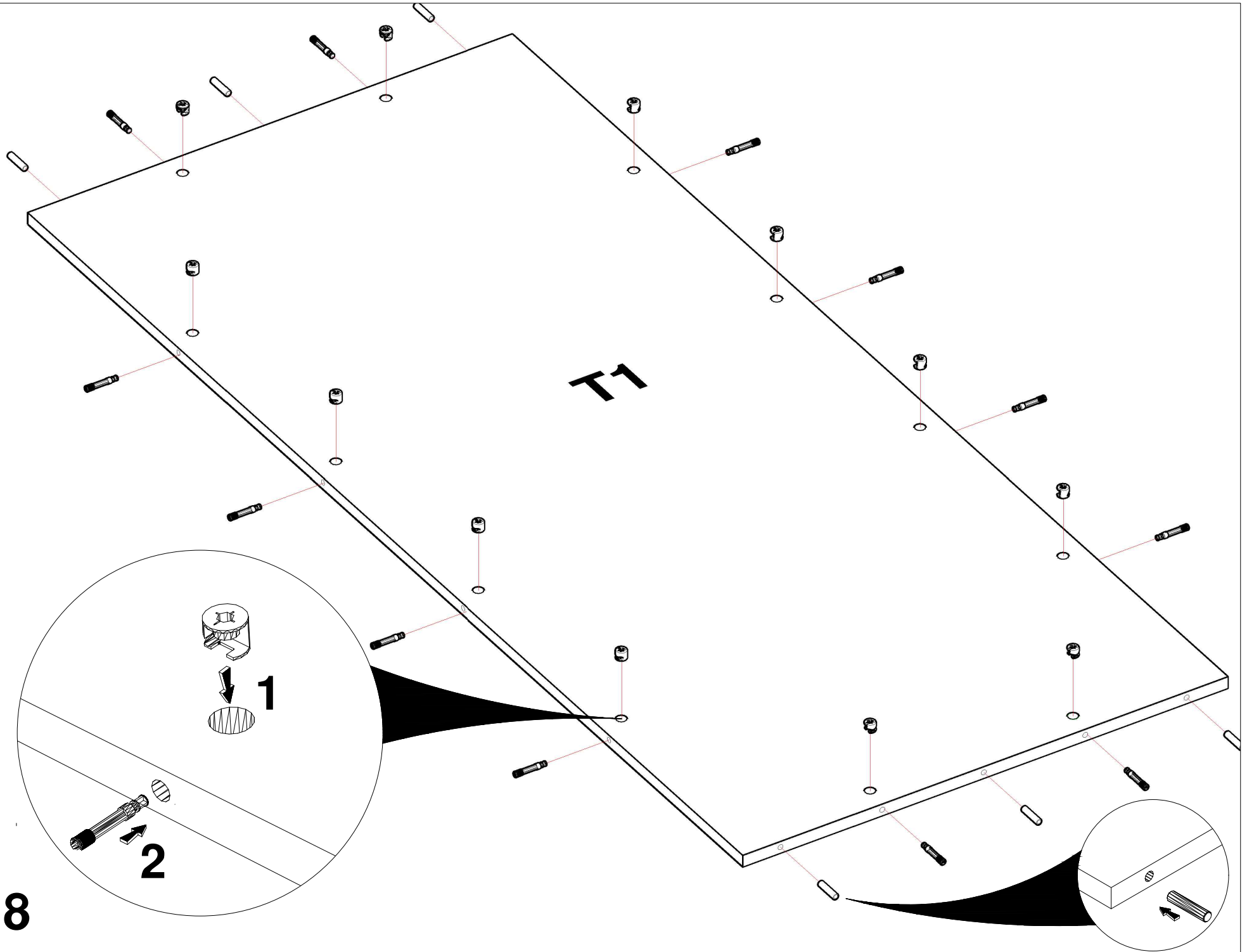


1x







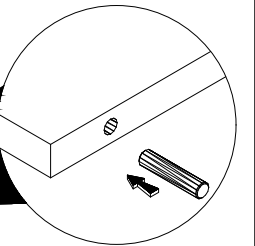


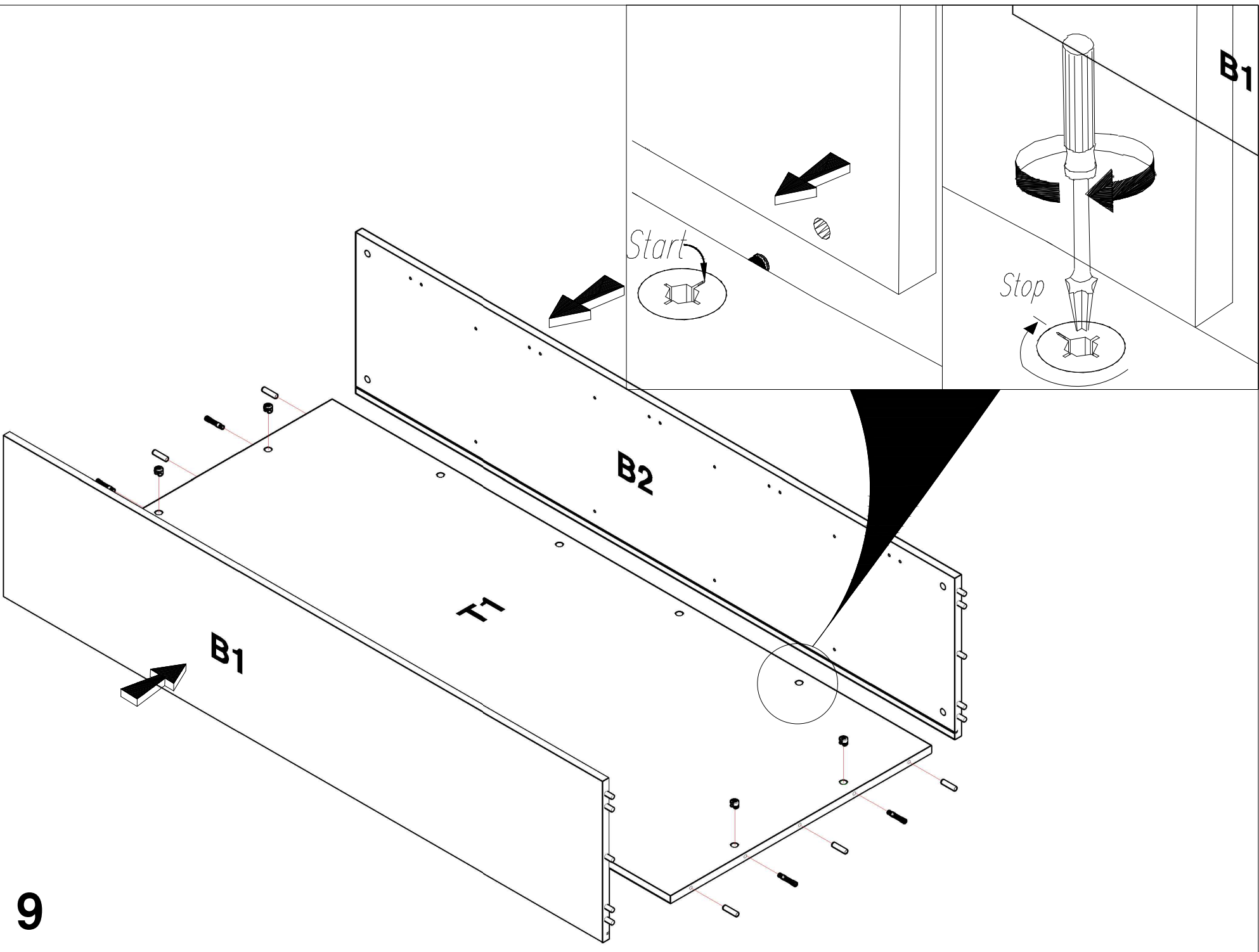
8

F1

1

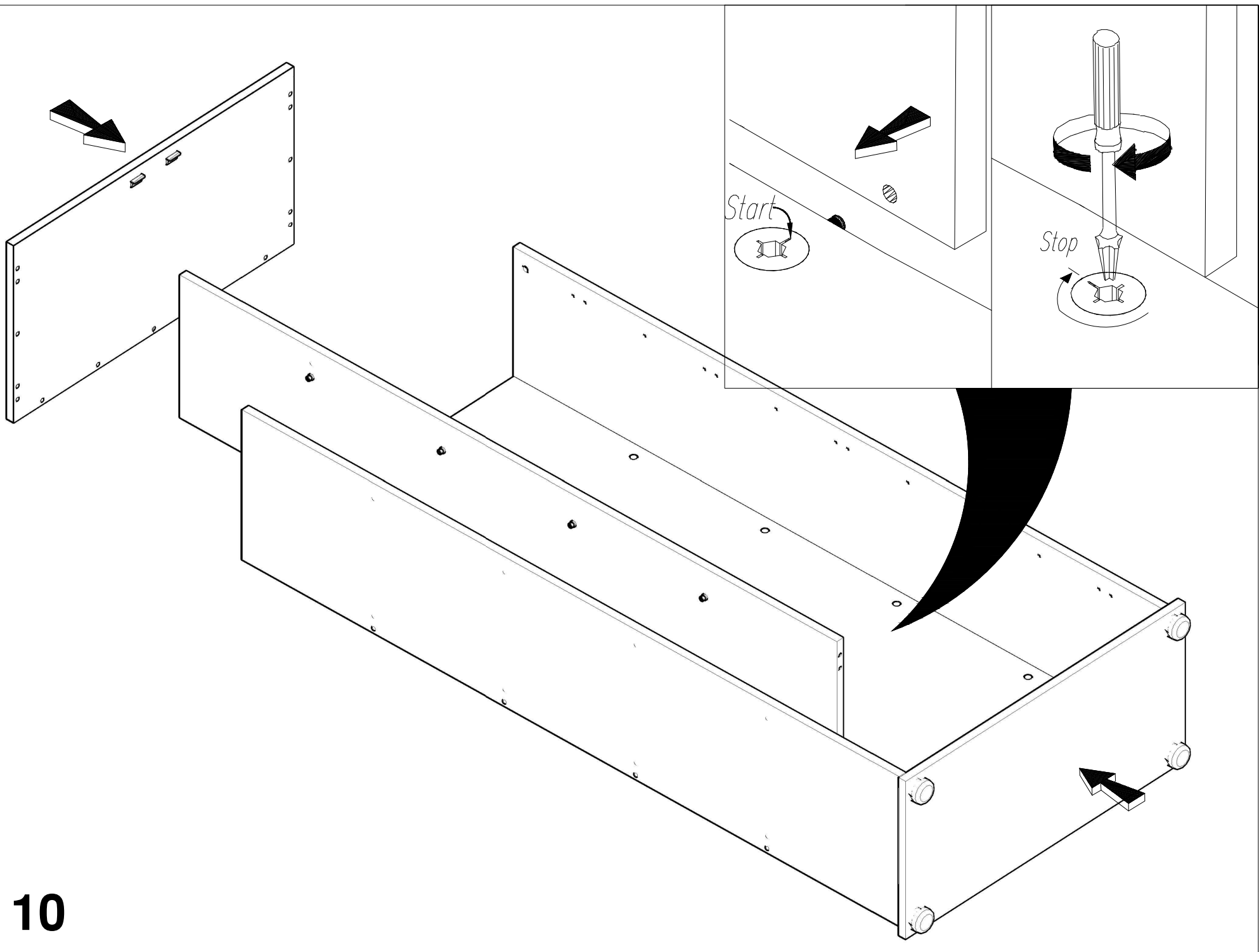
2



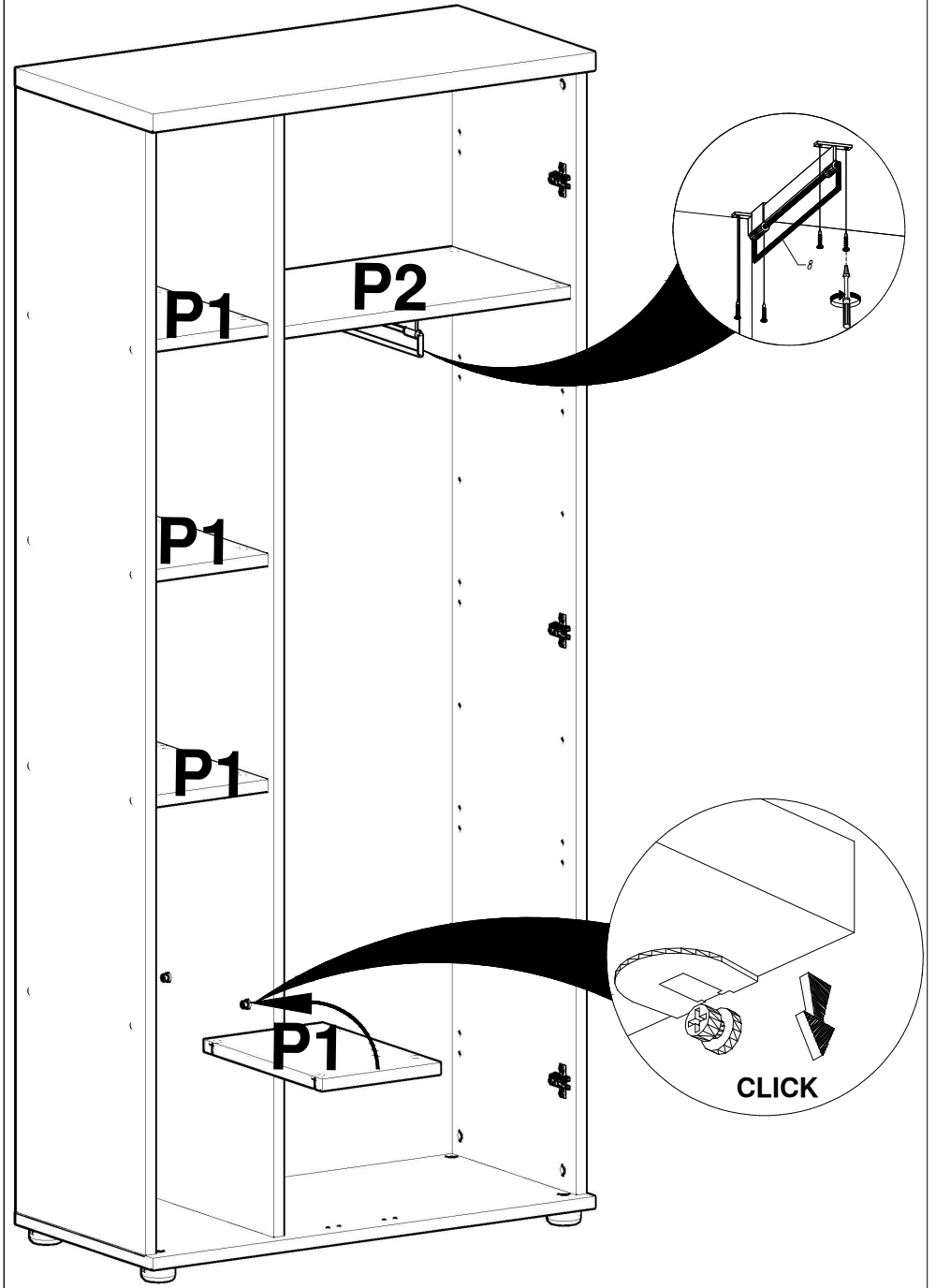
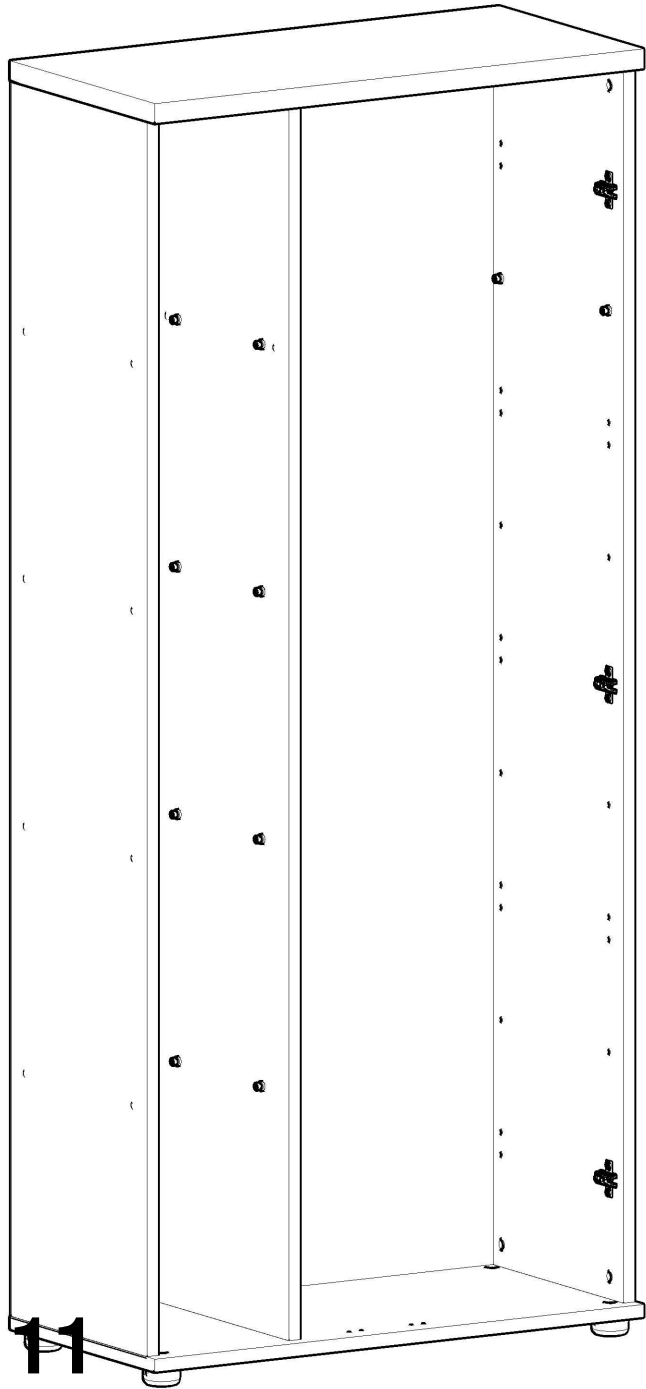


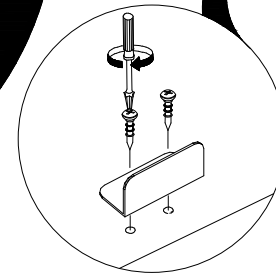
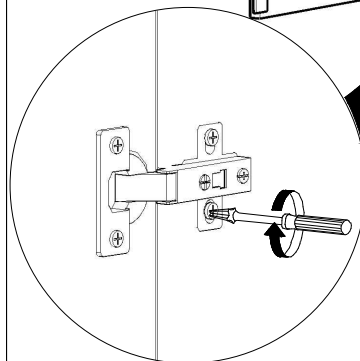
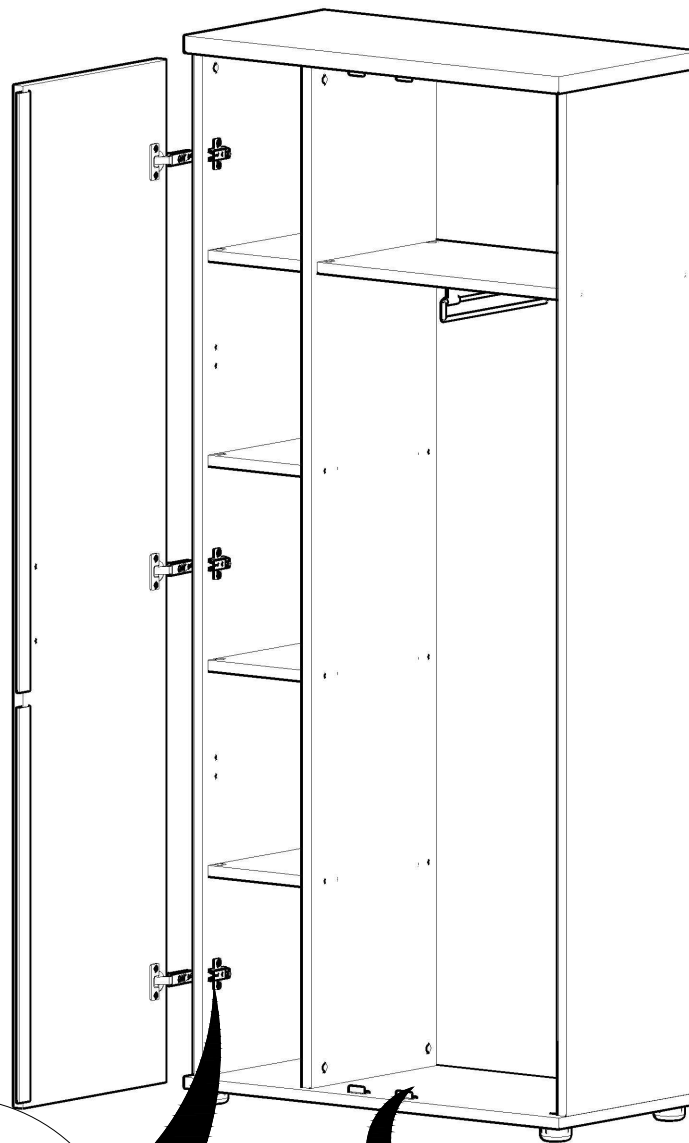
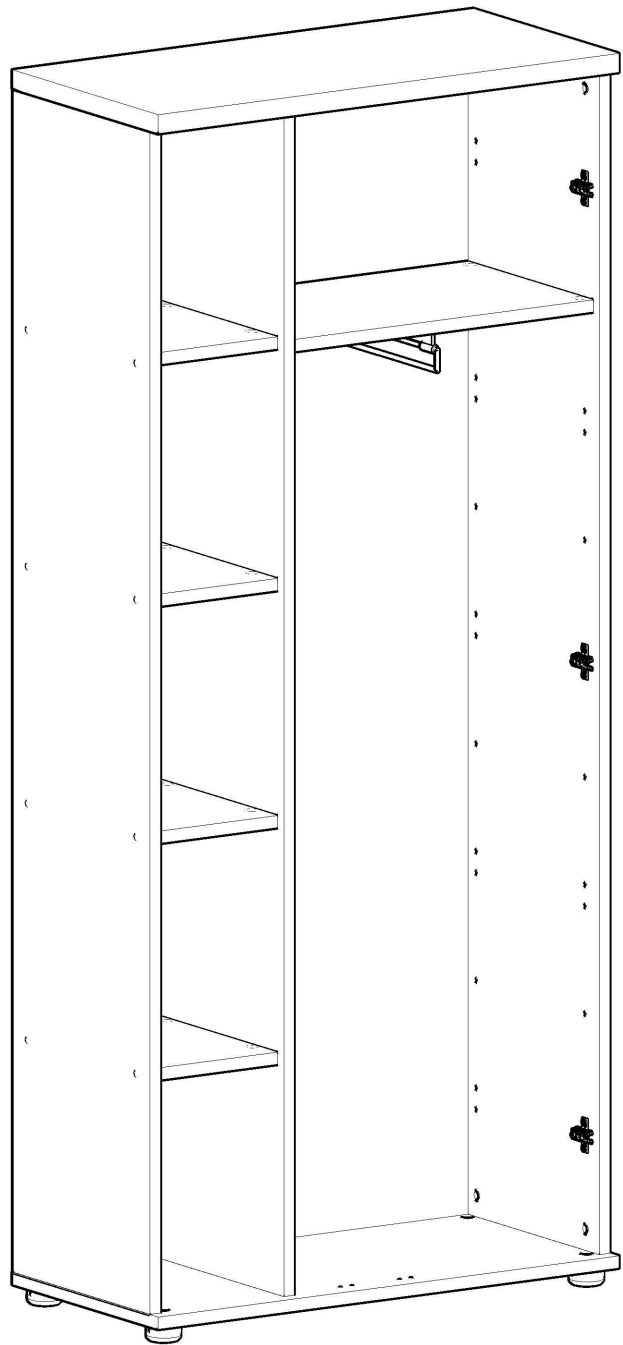
9





10





12

