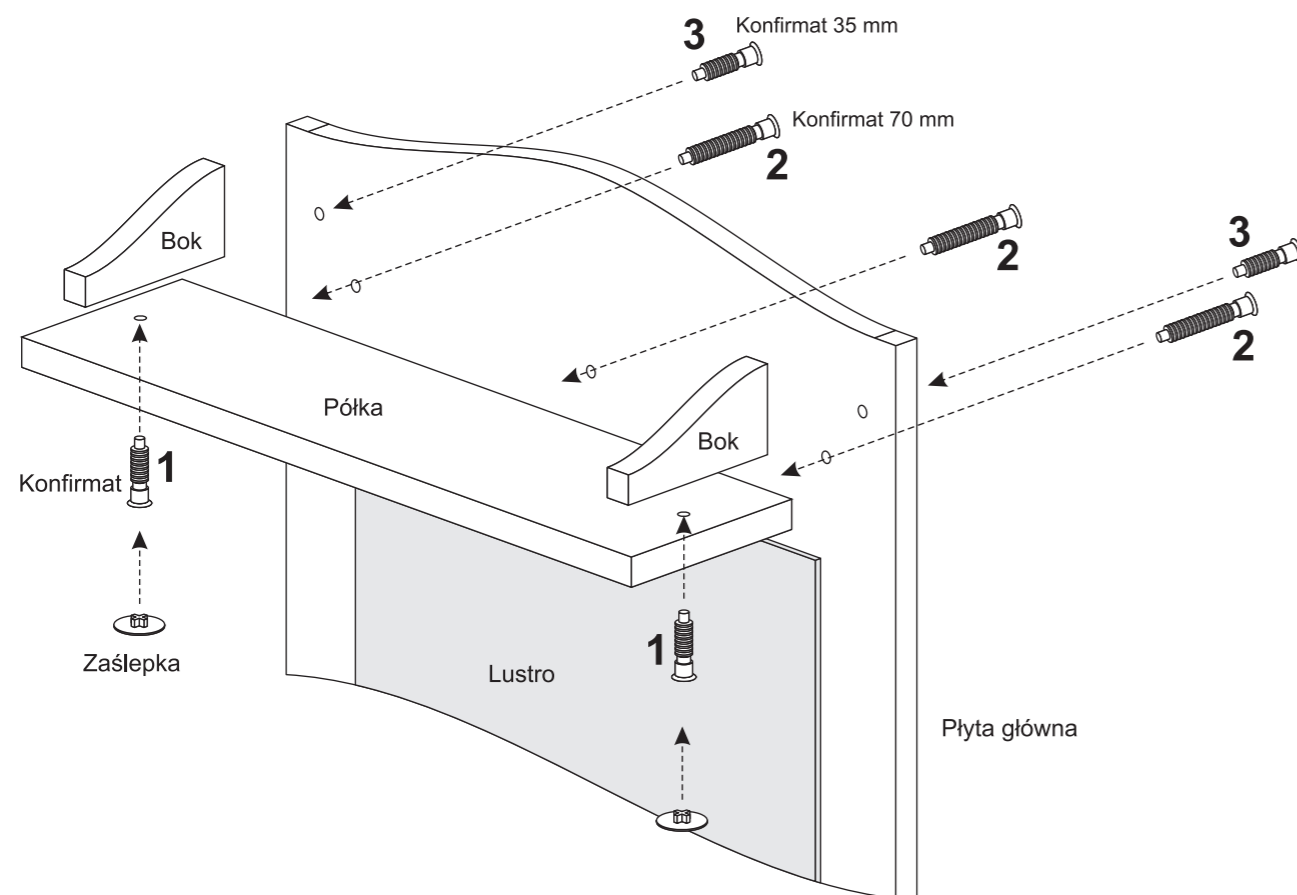


## MONTAŻ ELEMENTÓW LUSTRA

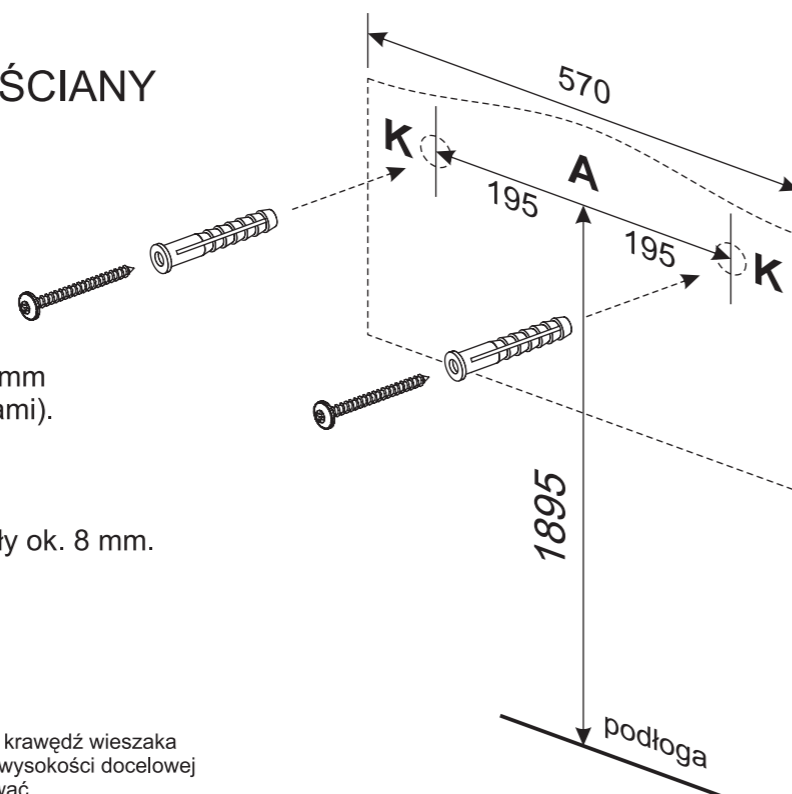
Lustra MARGO składają się z płyty głównej z naklejonym lustrem, półki i dwóch profilowanych boków półki. Wszystkie otwory do konfirmatów są nawiercone fabrycznie.

1. Najpierw przykręć lekko boki półki do półki konfirmatami 35 mm (konfirmaty zakryj zaślepkami).
  2. Następnie przykręć do płyty głównej: półkę konfirmatami 70 mm i boki półki konfirmatami 35 mm.
  3. Sprawdź prostokątne ustawienie elementów i dokręć konfirmaty do oporu.
- Lustro jest gotowe do mocowania na ścianie.



## MOCOWANIE LUSTRA DO ŚCIANY

1. Zaznacz ołówkiem na ścianie szerokość lustra 570 mm.
2. Na wysokości 1895 mm od podłogi narysuj linię poziomą.
3. Oznacz na niej środek szerokości lustra (punkt A).
4. Od tego punktu wyznacz symetrycznie dwa punkty na kołki (K) w odległości 195 mm od punktu A (razem 390 mm między kołkami).
5. W punktach K wywierć otwory pod kołki rozporowe.
6. Wbij lekko kołki rozporowe w ścianę.
7. Wkręć w kołki wkręty tak, aby wystawały ok. 8 mm.
8. Zawieś lustro na ścianie.



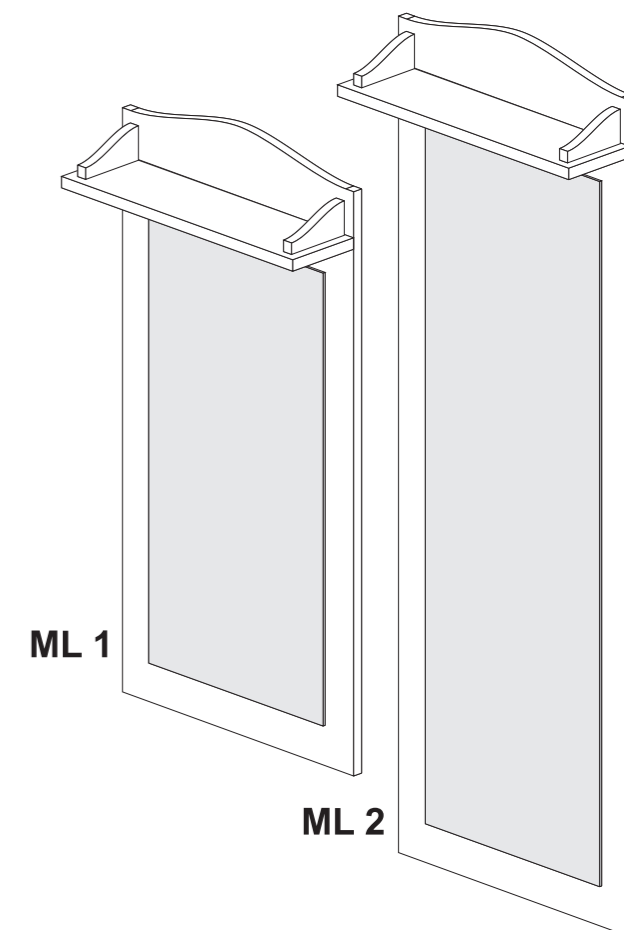
## GOTOWE - GRATULACJE!

Uwaga: przy podanej odległości kołków od podłogi górna krawędź wieszaka znajduje się na wysokości 200 cm od podłogi. Przy innej wysokości docelowej wysokość otworów na kołki należy odpowiednio skorygować.

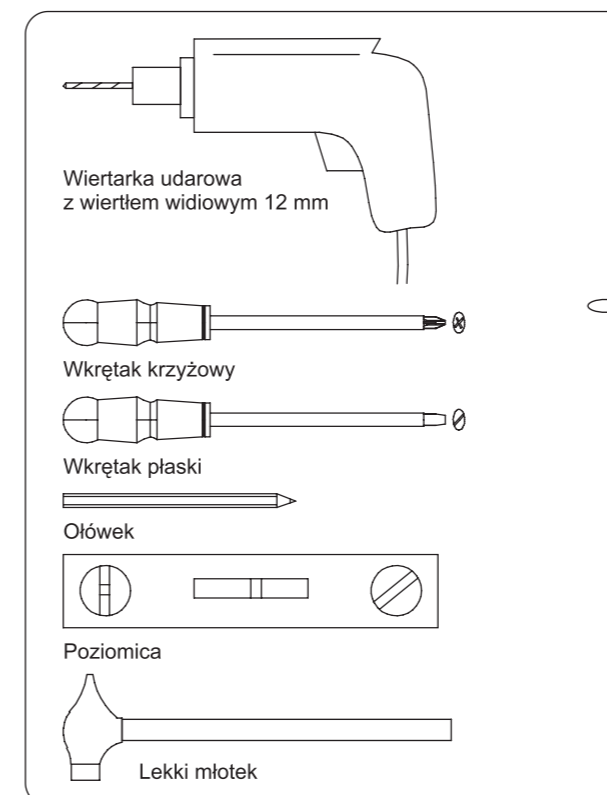
## INSTRUKCJA MONTAŻU LUSTER Z PÓLKĄ ML 1, ML 2

### W PAKIECIE:

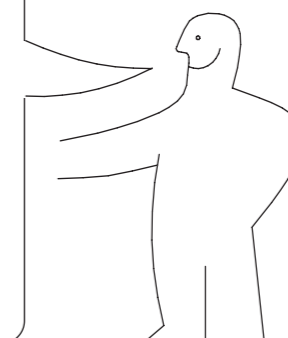
Konfirmat 70 mm 3 szt.	Konfirmat 35 mm - 4 szt.	Zaślepka 2 szt.
Klucz imbusowy - 1 szt.	Kołek rozporowy 2 szt.	
Płyta główna 1 szt.	Wkręt do kołka 2 szt.	
	Bok półki 2 szt.	
	Półka 1 szt.	



### POTRZEBNE NARZĘDZIA:



Dziękujemy za wybór naszego lustra. Staramy się produkować meble proste, piękne i niezawodne. Lustro MARGO należą do serii mebli obejmującej wieszaki i lustra z półką, szafki na obuwie, komody i szafy obrotowe z lustrem lub wieszakami na płycie czołowej i różnymi rozwiązaniami wnętrza. Wszystkie lustra mają identyczną konstrukcję i liczbę elementów. Modele różnią się wyłącznie wysokością płyty głównej.



Przed przystąpieniem do montażu sprawdź zawartość pakietu, liczbę elementów, przygotuj wolny blat roboczy lub odpowiedni fragment podłogi i potrzebne narzędzia.