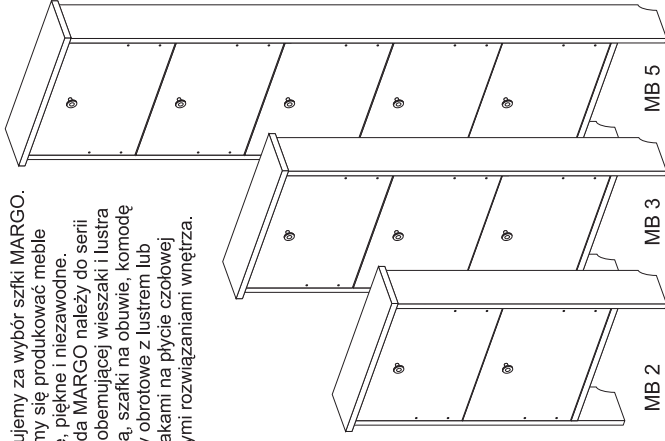


# INSTRUKCJA MONTAŻU SZAFEK NA OBUWIE MB 2, MB 3, MB 5

# ALHALL MARGO

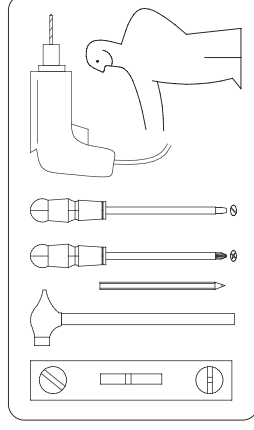
Dziękujemy za wybór szki MARGO. Staramy się produkować meble proste, piękne i niezawodne. Komoda MARGO należy do serii mebli obejmującej wieszaki i lustra z półką, szafki na obuwie, komody i szafy obrotowe z lustrem lub wieszakami na płycie czołowej i różnymi rozwiązaniami wnętrza.



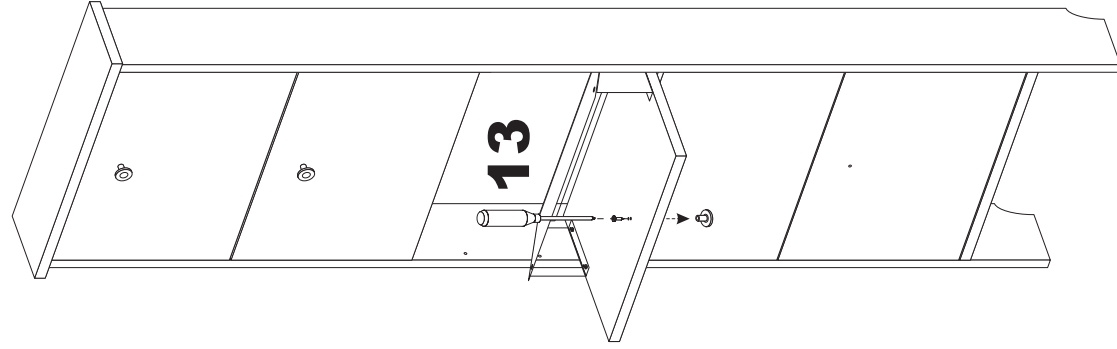
## W PAKIECIE:

Tył	Kolek drewniany
Bok lewy	Bolec mimośrodowy
Bok prawy	Mimośród
Drzwiczki	Zasleпка mimośrodowa
Błat	Wkręć amortyzatora
Dno	Amortyzator
Kosz	Tuleja zawiasu
Galka	Bołces zawiasu
	Gwoździć
Wieszak	Kolek rozporowy
	Wkręć kołka
	Wkręć kosza

## POTRZEBNE NARZĘDZIA:



Przed przystąpieniem do montażu sprawdzić zawartość pakietu, liczbę elementów, przygotuj wolny blat roboczy lub odpowiedni fragment podłogi i potrzebne narzędzia.



## ZAKOŃCZENIE MONTAŻU

**13.** Otwieraj po kolei drzwiczki szafki naciskając na dolną krawędź. Przykręć do drzwiczek galki uchwyty.

Szafka jest przygotowana do przymocowania do ściany

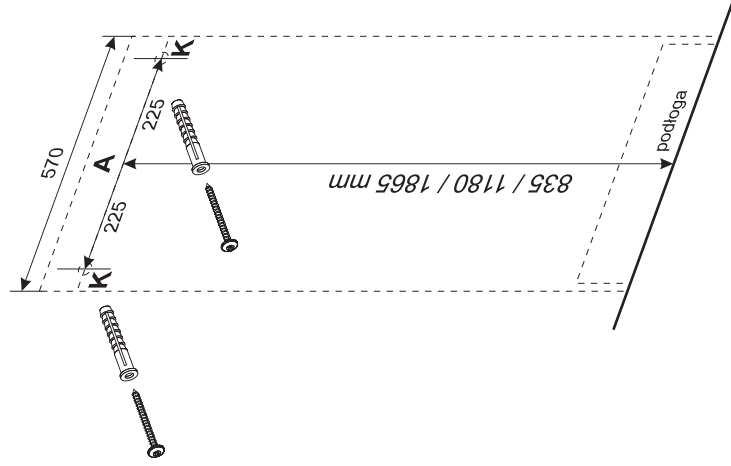
## MOCOWANIE SZAFKI DO ŚCIANY

Mocowanie szafki do ściany zapobiega jej przewróceniu po otwarciu obciążonych drzwiczek.

**14.** Na wysokości odpowiedniej dla wielkości szafki (MB 2 - 835 mm, MB 3 - 1180 mm, MB 5 0 1865 mm) od podłogi narysuj poziomą linię. Odmierz na tej linii szerokość szafki i zaznacz jej środek (A).

**15.** Od punktu A odmierz symetrycznie 225 mm i oznacz punkty K. **16.** W punktach K wywierć otwory wiertłem widiowym 10 mm i wbij młotkiem plastikowe kołki rozporowe.

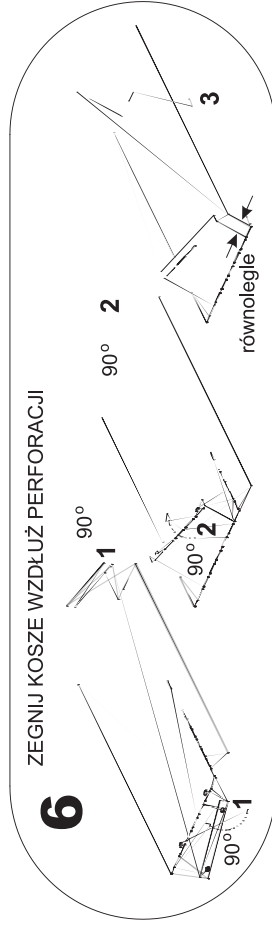
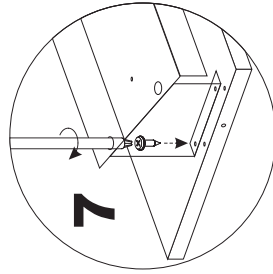
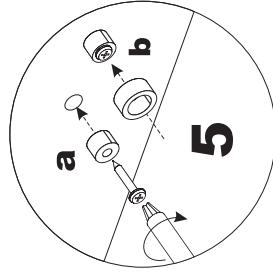
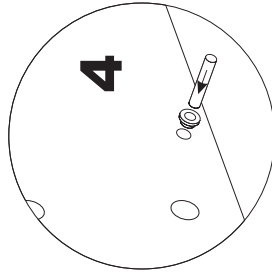
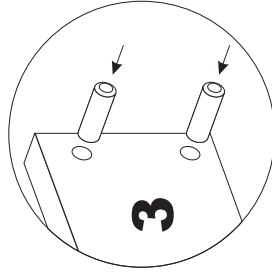
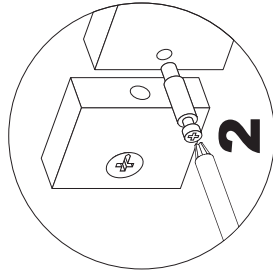
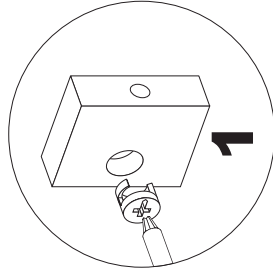
**17.** Wkręć w kołki wkręty (powinny wystawać ze ściany ok. 8 mm). **18.** Na wkrętach zawieś szafkę.



**GOTOWE - GRATULACJE!**

## PRZYGOTOWANIE ELEMENTÓW SZAFKI

1. W otwory 15 mm ścian bocznych i dna wciśnij mimośrodowo i ustaw wkrętkami sitrzalką w kierunku poprzecznego otworu bolca.
2. W otwory 8 mm ścian bocznych i blatu wkręć do oporu bolce mimośrodowo.
3. W otwory 8 mm ścian bocznych i blatu wbij lekko kolki centrujące.
4. W otwory (6 mm) przy krawędzi ścianek bocznych wciśnij plastikowe tulejki i nasuń na nie silikonowe amortyzatory drzwiczek.
5. Do ścian bocznych przykręć (otw. 4 mm) tulejki (a) i nasuń na nie silikonowe amortyzatory drzwiczek (b).
6. Zegnij wzdłuż perforacji blaszane kosze na obuwie.
7. Przykręć kosze do drzwiczek szafki.



## MONTAŻ ELEMENTÓW SZAFKI

Montuj części zgodnie z poniższym rysunkiem

8. Ułóż na podłodze wszystkie drzwiczki i dno szafki.
9. Dostaw jeden bok wsuwając w otwory dna kolki i bolce mimośrodowo, a w otwory drzwiczek bolce zawiasowe. Wkrętkami obróć mimośrod w dnie szafki.
10. W ten sam sposób dostaw i połącz z dnem drugi bok szafki.
11. Dostaw górny blat do boków szafki, wsuń kolki i bolce. Obróć wkrętkami do oporu mimośrod w bokach szafki. Sprawdź prostopadłe ustawienie elementów. Dokręć mimośrod do oporu.
12. Ułóż na szafce dwie części tyłu, a w górnych narożnikach blaszane wieszaki. Przymocuj gwoździami tył i wieszaki do boków szafki.

