

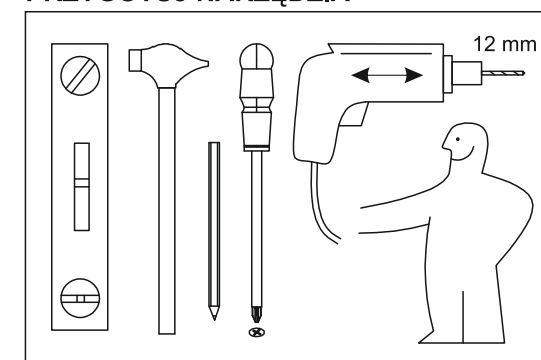
SZAFKA UBRANIOWA
MS 1/MS 1-L

Montaż szafy MARGO MS 1 jest bardzo prosty.

SPRAWDŹ ZAWARTOŚĆ PAKIETU

ELEMENT/TYP SZAFY	MS 1
Bok lewy	1
Bok prawy	1
Dach	1
Dno	1
Półka górna	1
Półka dolna	1
Tył	1
Drzwi	1
Zawias puszkowy (kpl.)	3
Wieszak suwakowy (kpl.)	1
Kołek drewniany	16
Mimośród (kpl.)	8
Gwoździak 1,4x25	24
Podpórki półki	8
Zawieszka	2
Gałka	1
Śruba gałki M4x20	1
Wkręt 2,9x25	6
Wkręt 3,9x16	16

PRZYGOTUJ NARZĘDZIA

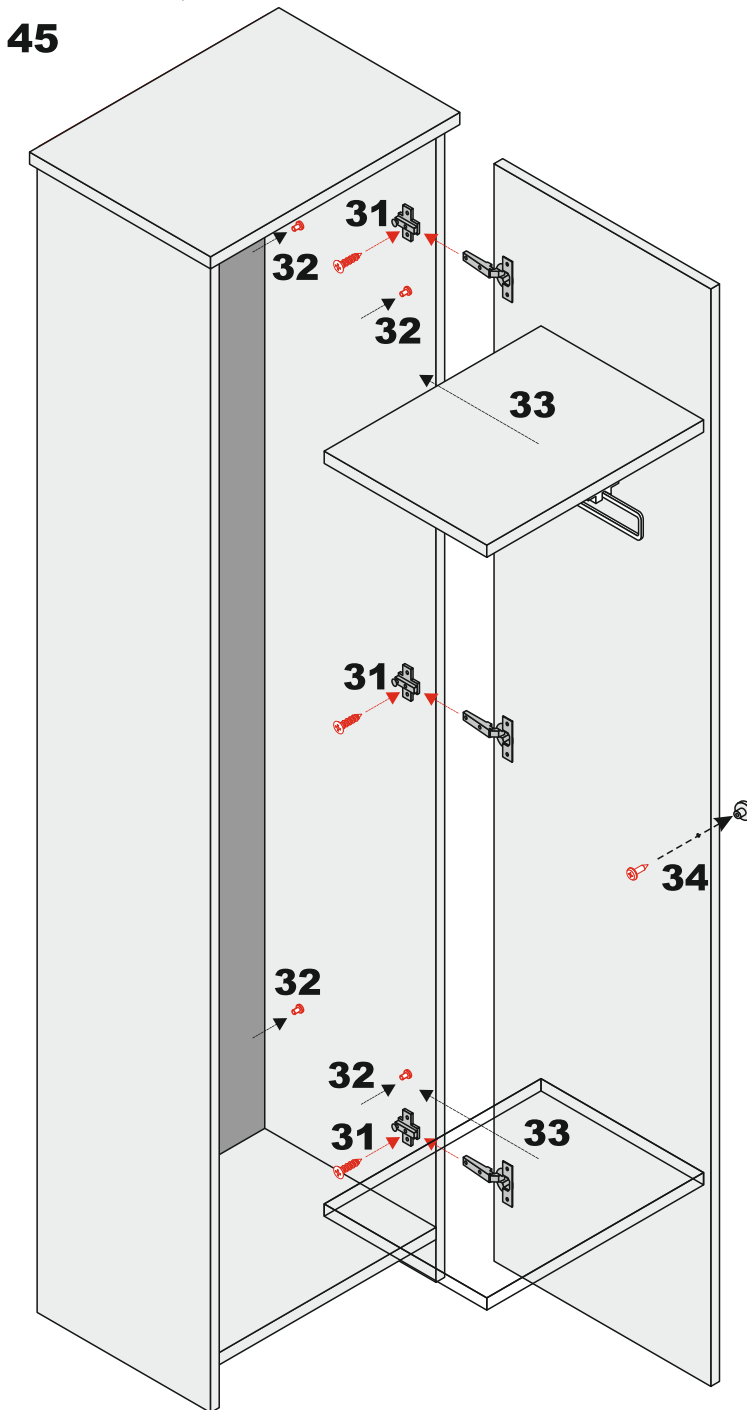


Przed przystąpieniem do montażu sprawdź zawartość pakietu, przygotuj wolny blat roboczy lub odpowiedni fragment podłogi, podkładki pod boki szafy (dach szafy wystaje przed lico boków) i potrzebne narzędzia.

3. ZAKOŃCZENIE MONTAŻU

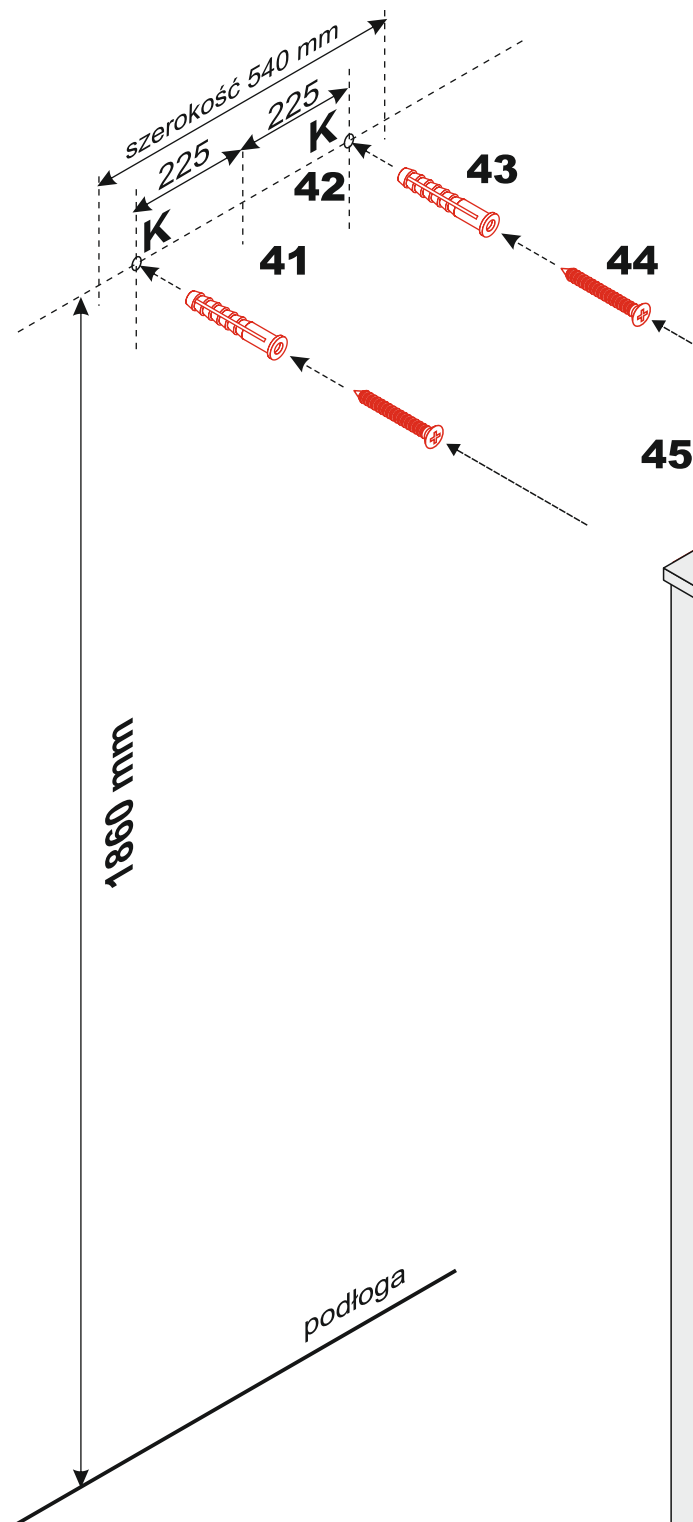
- 31. Wsuń ramiona zawiasów drzwi w prowadnice zawiasów na ścianie bocznej, przykręć i wyreguluj ustawienie drzwi.
- 32. W otwory w ścianach bocznych wciśnij podpórki półek.
- 33. Na podpórkach ułóż półki (wieszakowa na górze).
- 34. Przykręć klamkę do drzwi.

GOTOWE!

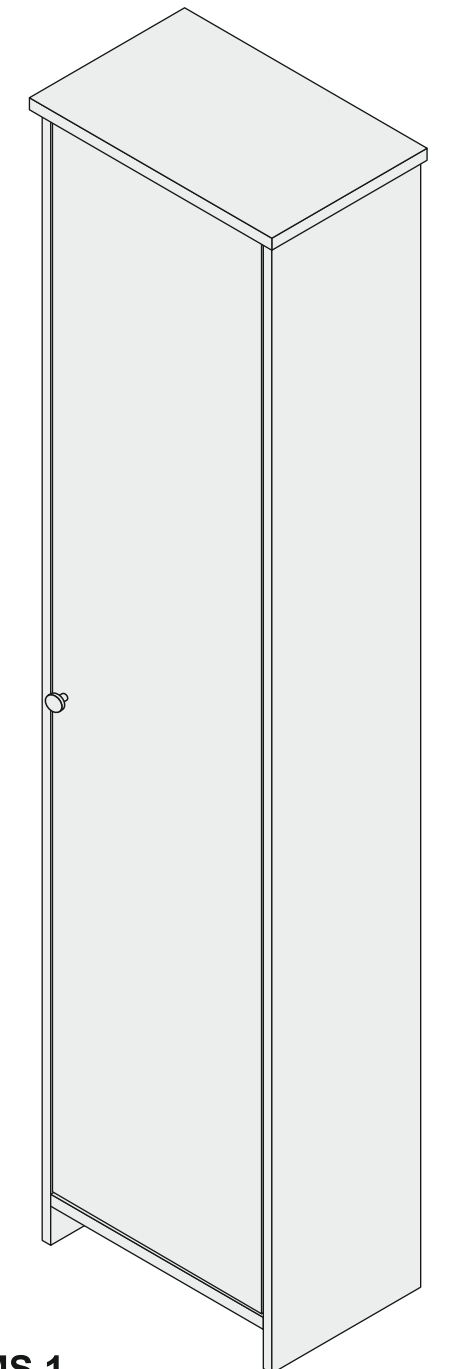


4. MOCOWANIE DO ŚCIANY

- 41. Na wysokości 1860 mm od podłogi narysuj linię poziomą i oznacz środek szerokości mebla.
- 42. Wyznacz dwa punkty K w odległości 225 mm, symetrycznie względem środka szerokości.
- 43. Wywierć otwory w ścianie i osadź plastikowe kołki rozporowe.
- 44. W kołki wkręć wkręty tak, aby były wystawały ok. 6 mm ze ściany.
- 45. Dostaw szafę i przykręć do ściany.



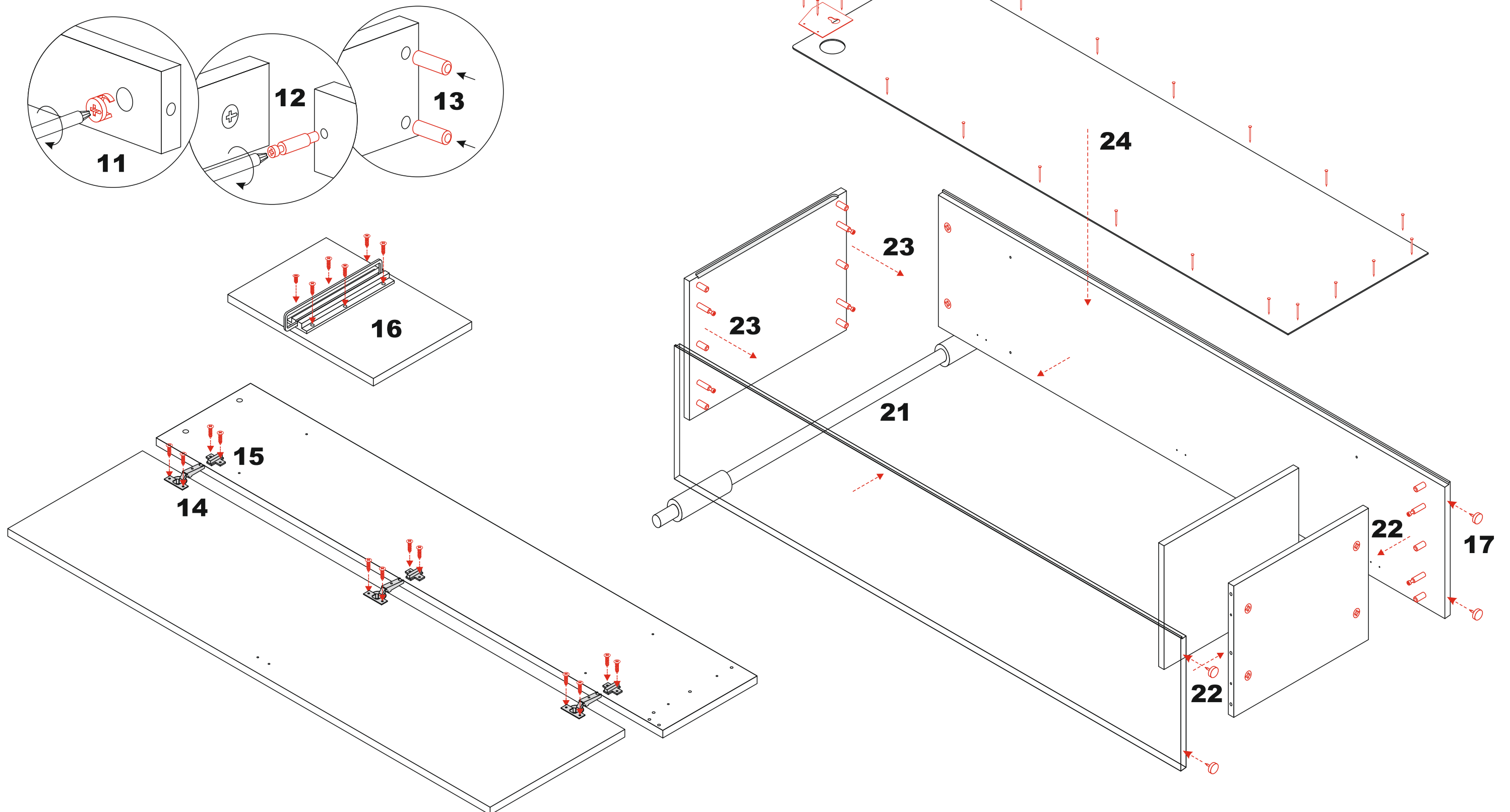
MS 1



1. UZBROJENIE ELEMENTÓW SKRZYNI

Otwory mają średnice dostosowane do elementów uzbrojenia.

11. Wcisnąć mimośrodowo i ustawić strzałką w kierunku otworu bolca
12. Wkręcić bolce mimośrodowe
13. Wbić w odpowiednie otwory kołki drewniane
14. Przykręcić zawiasy puszkowe do drzwi szafy
15. Przykręcić prowadnice zawiasów do boków szafy
16. Przykręcić wieszak suwakowy do górnej półki
17. Wbić nóżki-ślizgacze w dolne krawędzie boków.



2. MONTAŻ SKRZYNI

21. Przygotować podkładkę pod górne końce boków.
22. Wstępnie połączyć, wsuwając kołki i bolce mimośrodków w odpowiednie otwory, dno i boki skrzyni. Sprawdzić prostokątność elementów i mocno dokręcić wszystkie mimośrodowo
23. Podobnie połączyć wstępnie dach z bokami skrzyni.
24. Nałożyć tył z blaszanymi okuciami i przybić gwoździkami. Ustawić skrzynię w pozycji pionowej.