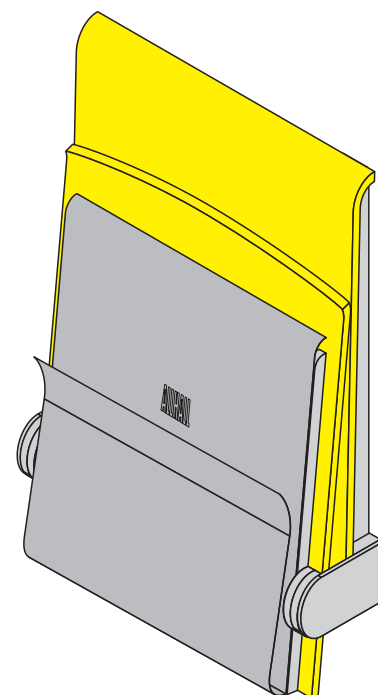
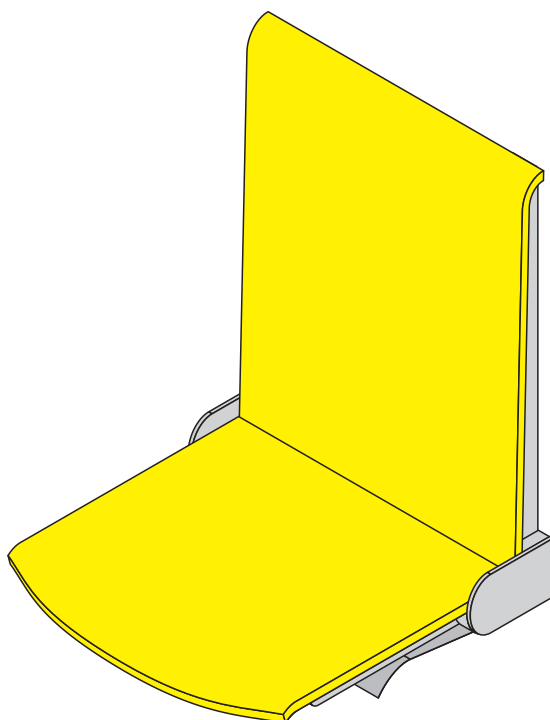


STRAPONTENY

TPS 1A
TPS 1GA

ALLHALL
TWIST PLUS

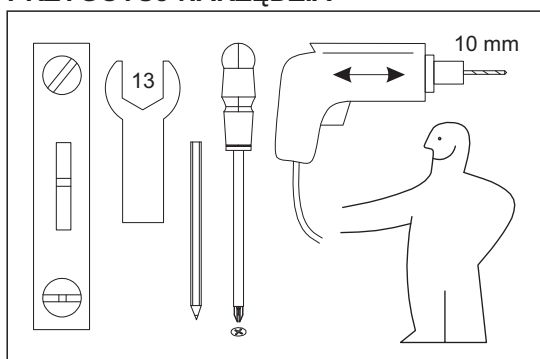


TPS 1G

SPRAWDŹ ZAWARTOŚĆ PAKIETU

ELEMENT/TYP	TPS 1	TPS 1G
Płyta oparcia	1	1
Płyta siedziska	1	1
Główna rama nośna	1	1
Rama nośna siedziska	1	1
Ośłona ramki nośnej	1	1
Ośłona - gazetownik	-	1
Mufki do siedziska	8	8
Wkręty M4	2	2
Wkręty M5	8	8
Amortyzator (wersja A)	1	1
Kolki rozporowe (kpl.)	6	6

PRZYGOTUJ NARZĘDZIA

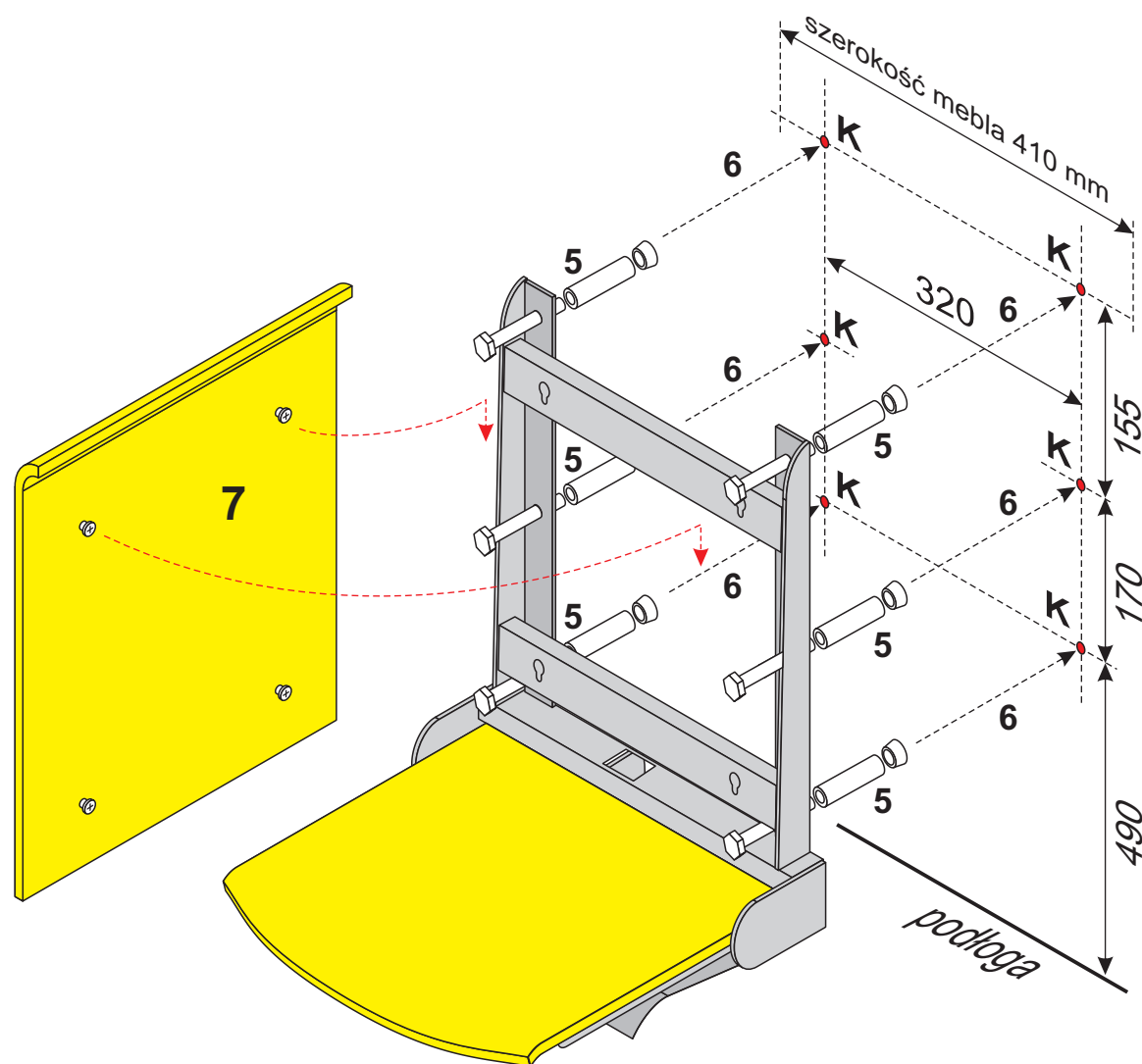
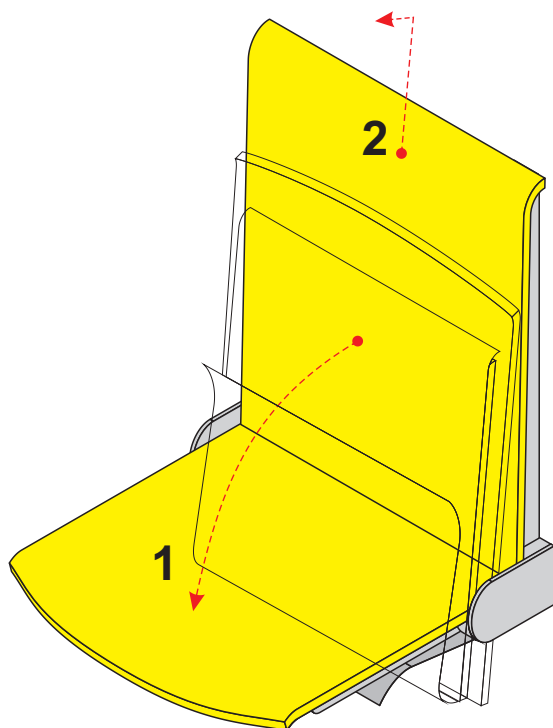


Montaż mebli SLIM i ich mocowanie do ściany są bardzo proste. W pakiecie znajduje się wkrętak krzyżowy i klucz ampulowy, dodatkowo potrzebny będzie klucz 13, poziomica i wiertarka udarowa z wiertłem widiowym 10 mm.

Przed przystąpieniem do montażu sprawdź zawartość pakietu, liczbę elementów, przygotuj wolny blat roboczy lub odpowiedni fragment podłogi i potrzebne narzędzia.

PRZYGOTOWANIE DO MONTAŻU

1. Odchyl siedzisko do pozycji poziomej
2. Przesuń do góry oparcie i zdejmij z ramy nośnej



MONTAŻ STRAPONTENA DO ŚCIANY

3. Na ścianie oznacz otwory K pod kołki rozporowe wg rysunku,
4. Wywierć otwory K wiertłem widziowym 10 mm do głębokości 65 mm,
5. Rozkręć kołki, przełóż śruby przez otwory ramy i skręć kołki,
6. Przyłóż ramę do ściany wprowadzając kołki w otwory w ścianie, następnie dokręć śruby kołków kluczem 13 mm.
7. Wsuń zaczepy oparcia w otwory ramy i przesunij oparcie w dół do oporu.

Uwaga: Podana na rysunku odległość dolnych otworów od podłogi (490 mm) odpowiada typowej wysokości siedziska 450 mm. Dla innej wysokości siedziska należy wprowadzić odpowiednią poprawkę.

GOTOWE