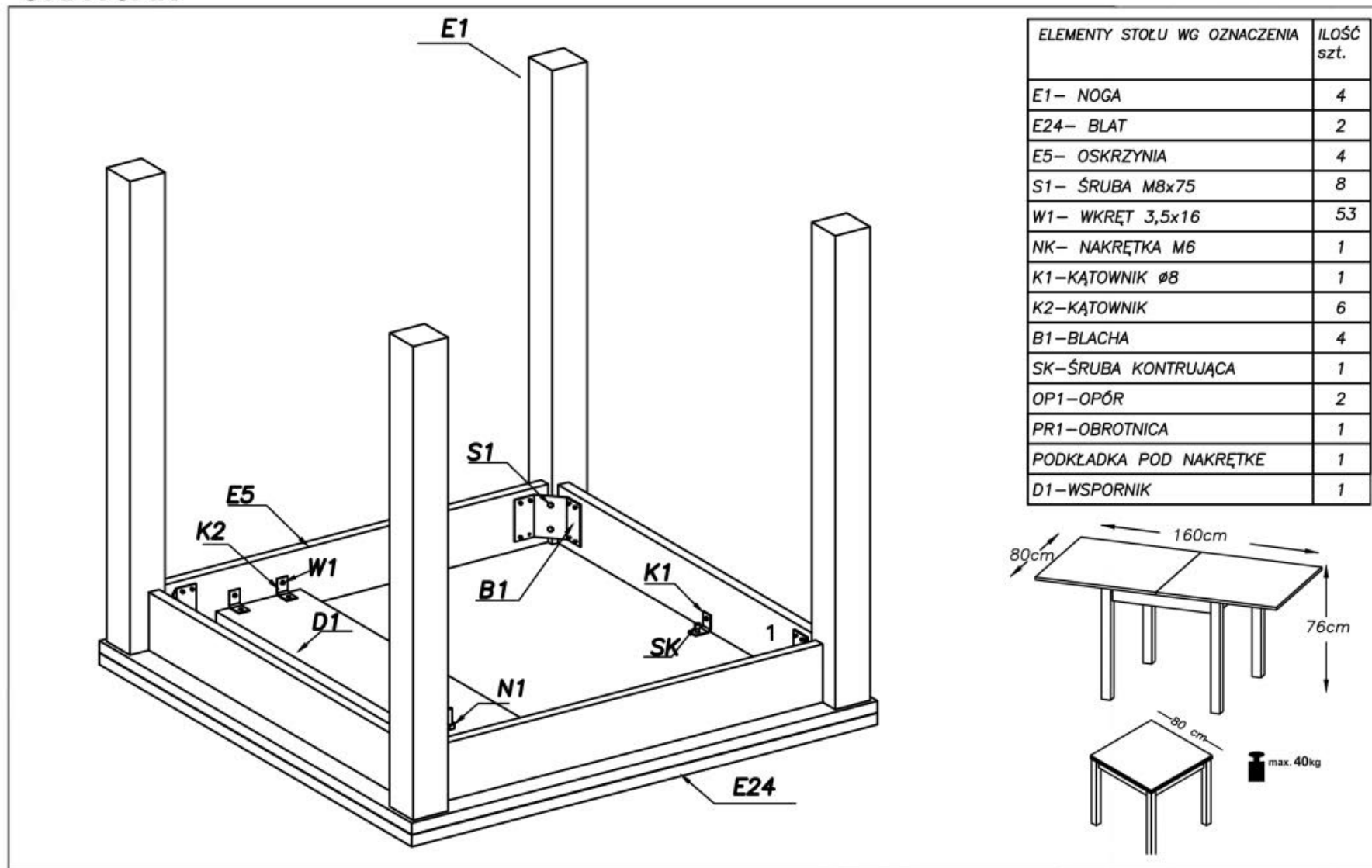


GRACJAN



ELEMENTY STOŁU WG OZNACZENIA	ILOŚĆ szt.
E1- NOGA	4
E24- BLAT	2
E5- OSKRZYNIA	4
S1- ŚRUBA M8x75	8
W1- WKREŃ 3,5x16	53
NK- NAKRĘTKA M6	1
K1-KĄTOWNIK Ø8	1
K2-KĄTOWNIK	6
B1-BLACHA	4
SK-ŚRUBA KONTRUJĄCA	1
OP1-OPÓR	2
PR1-OBROTNICA	1
PODKŁADKA POD NAKRĘTKĘ	1
D1-WSPORNIK	1

HALMAR Sp. z o.o.

ul. Centralnego Okręgu Przemysłowego 2, 37-450 Stalowa Wola, POLSKA / POLAND
 tel. +48 15 843 28 10, fax: +48 15 842 19 57, e-mail: office@halmar.com.pl