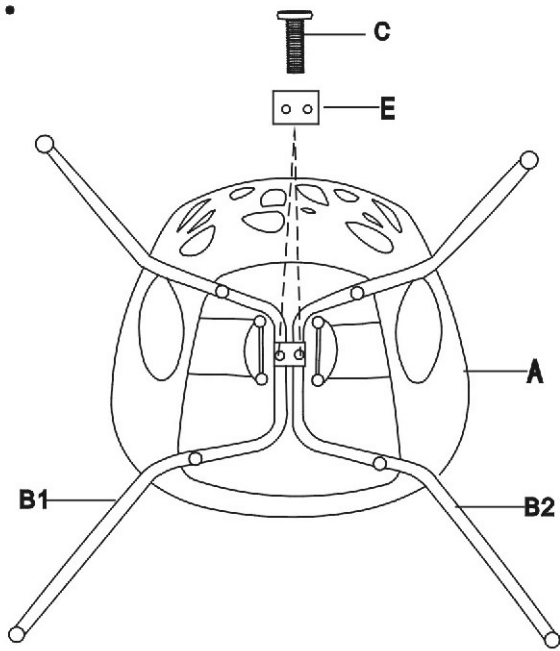
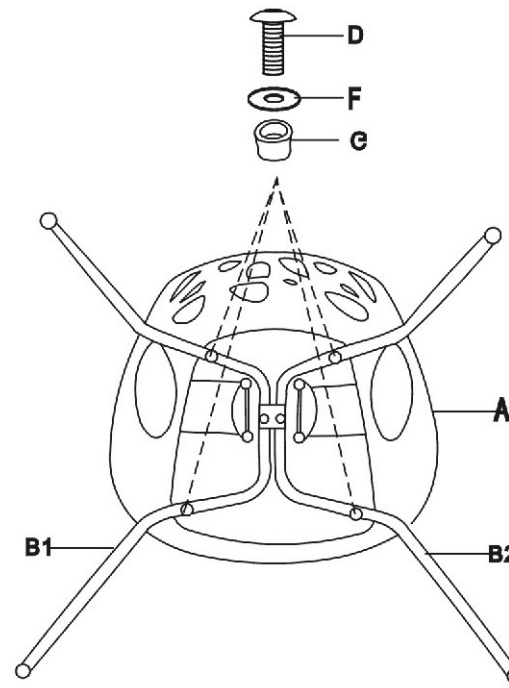


AREA

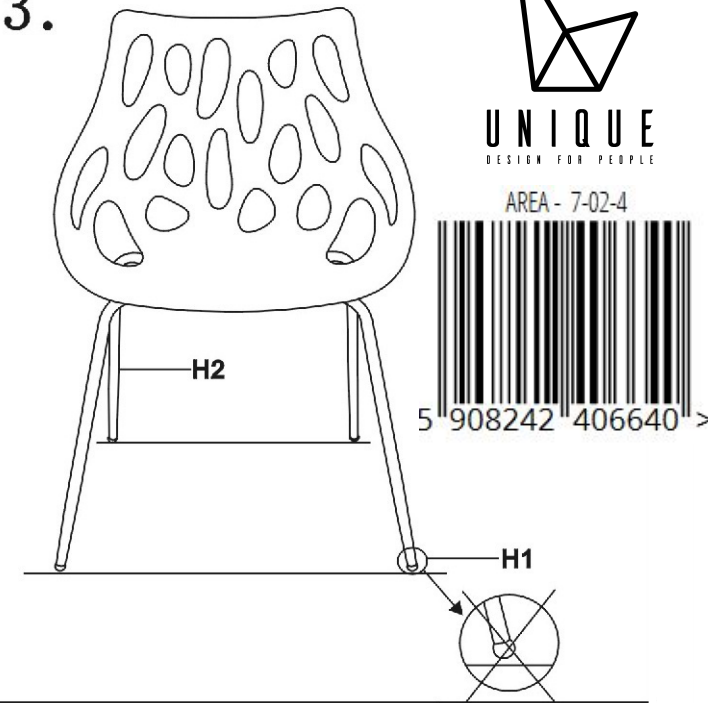
1.



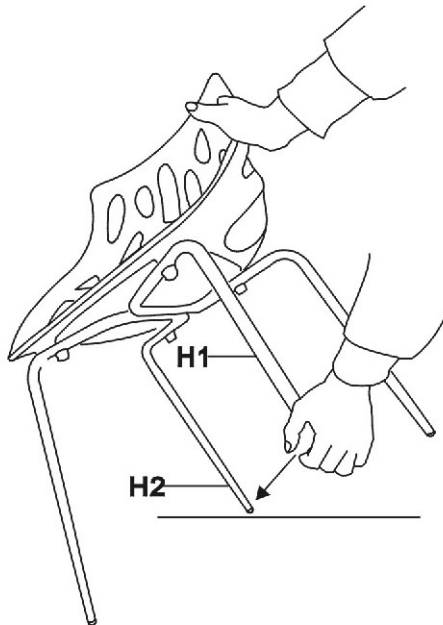
2.



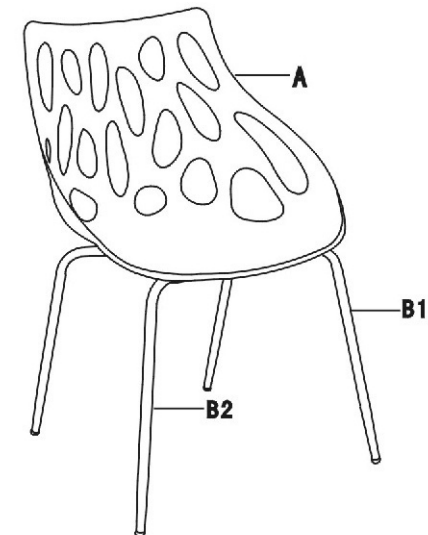
3.



4.



5.



C 
M6*30MM/2PCS

D 
M6*33MM/4PCS

E 
1PC

F 
φ6*14*1MM/4PCS

G 
4PCS

H 
M5/1PC

UWAGA:
Jeśli po montażu noga H1 nie znajduje się w pobliżu podstawy jak w kroku 2, należy podnieść krzesło i postawić H2 na podłodze jak w kroku 3. Popchnij nogę H1 do H2 lub pociągnij w przeciwnym kierunku, a cztery nogi będą na tym samym poziomie.