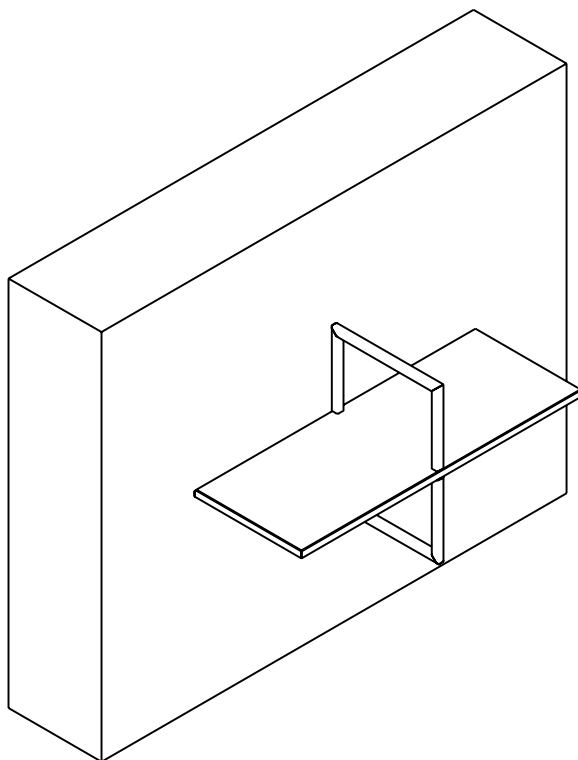


INSTRUKCJA MONTAŻU

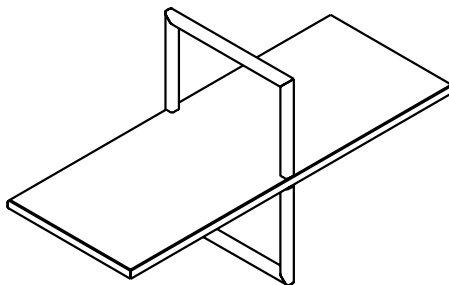
systemu regałowego

PUZI



Elementy zestawu

① Półka Puzi

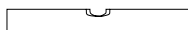
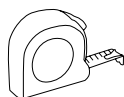


**nośność zależna od rodzaju ściany
i użytego do montażu kołka
rozporowego**

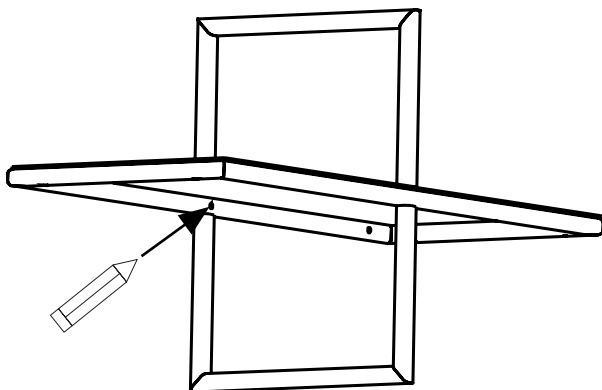


4X

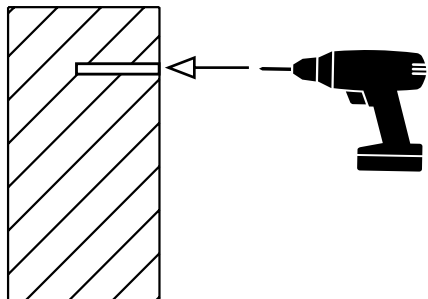
Elementy potrzebne do montażu



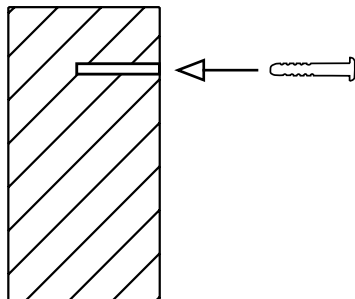
1. Przyłóż półkę Puzi do ściany tam gdzie chcesz ją powiesić i zaznacz ołówkiem środek otworów



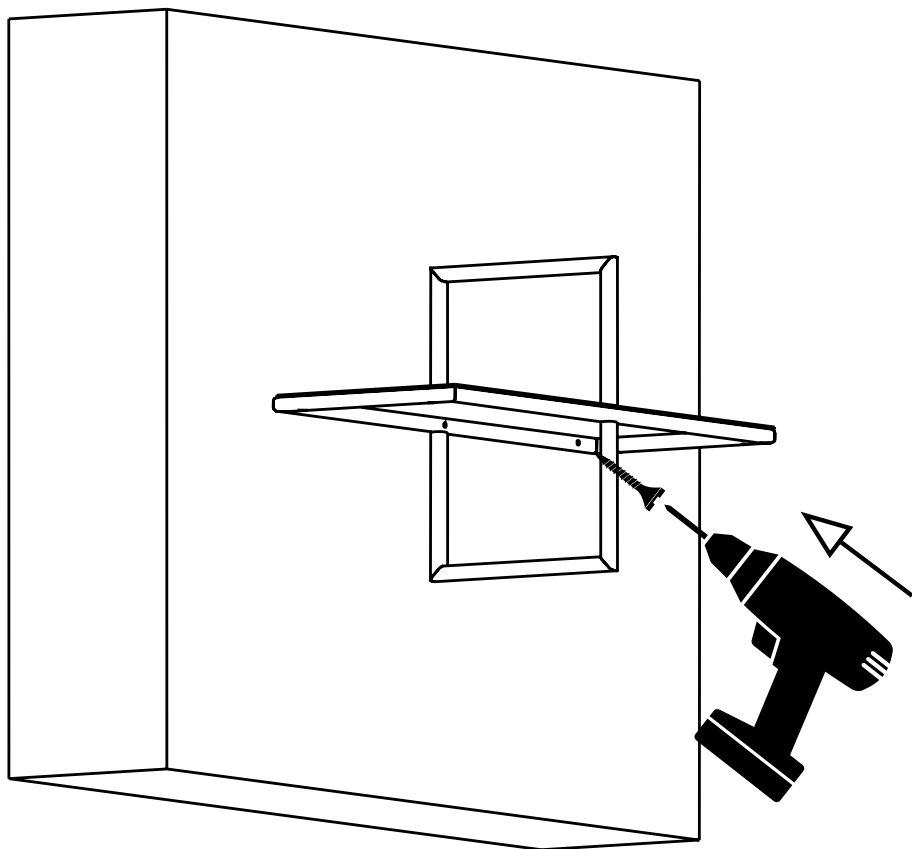
2. Wywierć otwory w ścianie w miejscach zaznaczenia punktów



3. W otwory wsuń kołek rozporowy



4. Przyłóż Puzi do ściany i wkręć śruby



Puzi możesz konfigurować dowolnie dzięki powtarzalności jego wysokości. Możesz osiągać nieskończone możliwości aranżacji ściany tworząc mniejsze oraz większe przestrzenie. Miłej zabawy!

